

Colecția

STRANGER

SECRET FILES

4

EMIL STRĂINU

# RĂZBOIUL ÎNGERILOR

Teorii și cercetări  
nonconvenționale

Editura  
TRIUMF



- Războiul cosmic cu extraterestrii
- Experimentul PHILADELPHIA în Marea Neagră
- Ultimele știri din Triunghiul Bermudelor
- Tuneluri secrete în România
- Armele psihotronice
- Acțiuni extrasenzoriale la distanță
- Explozia din TUNGUSKA
- Entități și comunicări din Astral
- Medicina complementară
- Aparate și dispozitive radionice

ST  
25.00





**Dr. Emil Străinu**

---

# **Războiul îngerilor**

Coperta: Editura TRIUMF

Descrierea CIP a Bibliotecii Naționale a României

G-ral. Dr. EMIL STRĂINU

RĂZBOIUL ÎNGERILOR. Teorii și cercetări  
nonconvenționale / G-ral. Dr. Emil Străinu; ed. Triumf:  
București - 2009

ISBN 978-973-7634-25-2

Copyright © 2009 Editura TRIUMF  
Toate drepturile asupra acestei cărți aparțin  
Editurii TRIUMF.

Redactor: Flori Constantinescu  
Tehnoredactor: Marina GRUIA

  
**fed print**  
tipografia

Printed in Romania

O societate Butan Gas



B-dul Tudor Vladimirescu nr. 31, sector 5, București  
Telefon: 411.90.56; 411.00.55; 411.47.76. Fax: 411.91.96. E-mail: fed@promo.ro

Dr. Emil Străinu

# Războiul îngerilor

---

*Teorii și cercetări  
nonconvenționale*

Editura TRIUMF



## PREFAȚĂ

Am în față cea mai recentă lucrare a dr. Emil Străinu și un teanc de scrisori primite de la cititori, după primele trei cărți ale seriei „**Stranger Secret Files**“, care pe lângă tirajul vândut sunt ca un adevărat barometru al prizei la public a acestei colecții.

Există în prezent un segment al publicului orientat cu precădere spre lectura acelor cărți ce prezintă descifrarea unor enigme ale prezentului cât și ale trecutului, ce au tangență cu teoriile nonconvenționale, futuriste și domeniile numite generic „științe de la frontierele cunoașterii“, de regulă științe multidisciplinare uneori chiar contestate sau acceptate cu greu de comunitatea științifică academică.

Am primit multe sugestii de subiecte pentru viitoarele numere ale colecției **Stranger Secret Files** și pentru a nu părea părtinitori, am continuat colaborările și în acest volum am introdus și un capitol cu profundă tentă religioasă scris cu ani în urmă de cunoscutul medic chirurg Aurel Popescu Bălcești .

Reîntors de curând de la o importantă reuniune științifică ce a avut loc la Moscova, capitala Federației Ruse, am observat că dr. Emil Străinu este și mai hotărât în a face cunoscute publicului larg cele mai noi cercetări în domeniile ce îl preocupă și a ne pregăti parcă pentru momentul recunoașterii oficiale a existenței civilizațiilor extraterestre, a lumilor paralele și spațiilor multidimensionale, căci despre contactul cu E.T nu putem spune decât că a avut loc deja ...demult !

Un lucru foarte interesant este acela că deși pe plan mondial numărul de semnalări OZN a fost relativ mic în anul 2009 , în aceeași perioadă în spațiul aerian al Federației Ruse avem de a face cu un adevărat val de noi observații de obiecte zburătoare neidentificate, încadrându-se în toate tipurile de întâlniri de la gradul I la V.

Citorii noștri au dreptate în scrisorile lor referindu-se la recunoașterea publică a rezultatelor unor cercetări ale dr. Emil Străinu în domeniul războiului geofizic cum ar fi:

– realitatea posibilității apariției în prezent în țara noastră a fenomenului meteo de tornadă;



- apariția aurorelor de tip boreal în zone de deasupra celor mai înalți munți din lanțul Munților Carpați:

- recunoașterea, inclusiv pe plan extern a faptului că valul de inundații din 2005, ca și a unor inundații punctuale din unele zone ale țării noastre din perioada 2006-2008 au fost provocate în mod artificial;

- estimarea corectă cu mulți ani înainte (4 – 6 ani) a faptului că fenomenele meteo extreme se vor înmulți pe teritoriul național, atât cantitativ (ca număr) cât și calitativ (creștere în intensitate) atât în prezent, în viitorul apropiat cât mai ales în perspectivă;

- mărirea alarmantă a afecțiunilor legate de schimbările climatice : boli respiratorii și cardiovasculare, cancere ale pielii, afecțiuni ale ochilor (cataractă în special), etc.

Am enumerat aceste aspecte pentru că noi toți, inclusiv autorul acestor cercetări ar vrea ca măcar ultima din aceste estimări științifice să nu se adeverească și anume cea referitoare la viitorul mare seism de care s-a vorbit pe larg în numărul 3 al colecției de față.

În perioada ce a trecut de la recentul număr 3 al colecției, dr. Emil Străinu a participat la emisiuni de popularizare științifică la unele din posturile de televiziune și de radio unde a adus în fața publicului cele mai noi aspecte din domeniile pe care le studiază și care le-a întâlnit cu prilejul manifestărilor științifice interne și internaționale la care a participat.

Chiar dacă nu întotdeauna ceea ce a afirmat în aceste emisiuni a convenit sau nu întregului public spectator este de remarcat consecvența și spiritul său de analiză și sinteză versus fenomenologia din știința actuală.

Oricum să nu uităm că și din contradicții se naște progresul .

În ziarul *Libertatea* a fost publicată o recenzie foarte favorabilă a volumului doi, *Statueta Blestemată* al prezentei colecții.

Sperăm ca și cuprinsul acestui volum să vă îndemne la reflecție adâncă privind rolul și locul omului, al fiecăruia dintre noi în România, pe Terra și în Univers!

Dr. EMIL STAN

## CUVÂNT ÎNAINTE

Cursa SU 0152 a liniilor aeriene ruse Aeroflot aterizase lin în aplauzele pasagerilor, pe Aeroportul Seremetievo 2. de lângă Moscova după un zbor plin de neprevăzut datorat vremii nefavorabile și numeroaselor goluri de aer întâlnite pe traiectul de zbor.

După formalitățile de sosire am fost preluat de un taxi pus la dispoziție de organizatorii manifestării științifice la care fusesem invitat încă cu un an înainte și condus la hotelul Kosmos unde se asigurase cazarea unora dintre participanți.

Nu mai fusesem la Moscova dinainte de anii nouăzeci iar acum impresia era de puternică schimbare, de noutate.

Cu prilejul participării la manifestarea științifică **Nicola TESLA FEST** de la Novi Sad din Voievodina, Serbia, din toamna lui 2008 am aflat că anual în Federația Rusă la Moscova se desfășoară o reuniune științifică internațională deosebită sub egida „**International Innovation Club ARHIMEDE**“.

Reprezentanții clubului, prezenți la Novi Sad au invitat o parte din participanți la salonul ce urma să se desfășoare în 2009 la Moscova, între care m-am numărat și eu.

Președintele clubului este Dimitri Zaziulin iar manifestarea are loc sub patronajul fostului Președinte, actualul Prim Ministru al Federației Ruse, Vladimir Putin.

Clubul este un foarte activ promotor al inovațiilor, inventicii, științelor de frontieră și al științelor nonconvenționale.

Desfășurat la sfârșitul lui martie și în prima săptămână a lui aprilie, nu m-am așteptat să mai prind câteva din ultimele zile de iarnă rusească, deoarece în fiecare zi a nins, două zile chiar a și viscolit puțin, iar temperatura a oscilat între minus șapte grade noaptea și un maxim de plus două grade ziua.

Din motive lesne de înțeles nu am să descriu desfășurarea manifestării ci am să mă rezum la a spune că participând în decursul anilor la reuniuni științifice pe mai multe continente, aceasta, mi s-a părut una deosebit de reușită, serioasă și cu un nivel științific de cel mai înalt nivel.

Participarea românească s-a rezumat la subsemnatul, cunoscutul cercetător Mircea Ciuhrii (cel care realizează medicamente pe bază de extracte din insecte) și la trimiterea câtorva referate din țară de la două institute de cercetări și cam atât!

Un lucru pozitiv îl constituie totuși faptul că salonul similar românesc desfășurat anual la București și numit „INVENTICA“ era cunoscut și apreciat de către cercetătorii străini participanți cât și de către cercetătorii ruși prezenți la manifestare.

Dincolo de premii și nominalizări cred că cel mai important lucru îl constituie legătura permanentă cu cele mai elevate centre de cercetare din lume contactul cu cele mai recente teorii, cercetări și realizări din domeniul științelor nonconvenționale care mai mult ca sigur vor avea un cuvânt greu de spus începând cu viitorul apropiat.

Un lucru îmbucurător pe care l-am constatat cu acest prilej a fost efortul de reconversie în scopuri civile și de cercetare a unor diferite tipuri de armament strategic.

Astfel este impresionant proiectul prin care fostele avioane sovietice de bombardament strategic TU -160 (cod NATO - Black Jack) produse de firma Tupolev au fost introduse într-un program de reconversie urmând să fie folosite ca platforme de lansare a sateliților.

Printr-un proiect de cooperare cu Consorțiul pentru Tehnologie din Rusia, firma americană Platforms International Corporation (PIC) a cumpărat astfel de foste bombardiere împreună cu piesele de schimb și logistica necesară, ce altădată erau purtători de arme nucleare și amenințau SUA și le-a transferat sucursalei sale Orb Net (Orbital Network Services Corporation)<sup>1</sup> pentru scopuri ce țin de cercetarea spațiului cosmic.

Lansarea se face de la altitudinea de 13500 metri la o viteză de 1,7 Mach (deci de 1,7 ori viteza sunetului) și poate lansa un satelit de până la 1100 kilograme la un cost de 5000-8000 dolari pe kilogram lansat.

Americanii folosiseră anterior ca lansator de sateliți și avionul supersonic de construcție sovietică TU 144. Și exemplele de reconversie a tehnicii militare prin programe internaționale pot continua cu numeroase alte exemple.

Puțini știu faptul că în România la începutul anilor nouăzeci un grup de specialiști printre care și cosmonautul Dumitru Prunariu a propus folosirea avioanelor Mikoian Mig - 29 sau a unor rachete balistice ce ieșiseră din dotarea armatei române în scopul lansării unui satelit (SAP) de construcție românească, propunere ce a rămas fără ecou la conducerea statului din acea perioadă!

<sup>1</sup> Avionul TU -160 SK , amenajat pentru lansarea sateliților a fost prezentat pentru prima dată în public la Expoziția de tehnica aerospațială de la Singapore de către un consorțiu ruso - german. Avionul era dotat cu o rachetă cu două trepte BURLAK DIANA. Firma rusă a continuat experiențele și după retragerea din consorțiu a firmei germane și a perfecționat tehnologia de lansare în continuare.

# PARTEA I



Dr. EMIL STRĂINU  
STRANGER<sup>2</sup> WORLD

## RĂZBOIUL COSMIC CU EXTRATEREȘTRII A ÎNCEPUT... IERI!

Pentru necunoscători o întrebare de acum devenită clasică ar putea suna cam așa: Cum poate fi definit un OZN? Și iată un posibil răspuns:

„Un Obiect Zburător Neidentificat (OZN/UFO) se poate defini ca o observație vizuală sau radar, în spațiul cosmic, în atmosferă, la suprafața uscatului sau a mării, care a fost satisfăcător descrisă și rămâne inexplicabilă prin orice mijloace convenționale, chiar și după, ce a fost examinată de persoane competente“.

Această definiție dată de astronomul J. Allen Hynek, în 1967, este considerată de revista franceză *Gépan*, (*Note d'information* nr. 2/2 aprilie 1981) drept cea mai precisă care se poate aplica fenomenului OZN.

Revista *Gépan* o prestigioasă publicație de specialitate, este editată de G.E.P.A.N. (Groupe d'Études des Phenomenes Aerospatiaux Non Identifies), organism al C.N.E.F.S. (Centre National d' Etudes Spatiales) din Franța.

Într-o cunoscută lucrare apărută în Franța, la Paris, în 1974, sub semnătura celebrului cercetător ufolog francez Jacques Pottier, intitulată *Les Soucoupes Volantes – La guerre des mondes aura-t-elle lieu?*, autorul citat susținea pe baza unor exemple concrete și documentate faptul că între ocupații așa-ziselor obiecte zburătoare neidentificate și forțe militare terestre ar fi avut loc ciocniri militare violente terminate totdeauna cu victoria „extraterestrilor”.

În continuare voi prezenta alte câteva astfel de cazuri, de curând

declasificate de NATO, mult mai bine documentate, necunoscute publicului larg la vremea producerii lor.

Un astfel de eveniment s-a desfășurat, conform unui document NATO declassificat, la începutul anilor '70 pe timpul războiului din Vietnam, în zona orașului Hanoi.

Capitala nord-vietnameză era apărată la acea dată, de un puternic dispozitiv de apărare antiaeriană compus din mitraliere, artilerie și rachete antiaeriene, cercetarea spațiului aerian fiind realizată de un puternic sistem de radiolocație (radar).

Într-o dimineață se desfășura un intens bombardament asupra zonei industriale a orașului, atacul fiind efectuat de bombardiere strategice B-52 Stratofortress, apărate de o puternică formație de avioane de vânatoare bombardament F-111 și F-4 G Phantom. Duclul sol-aer/aer-sol era deosebit de violent cu pierderi importante de ambele părți, multe obiective industriale nord-vietnameze fiind lovite în plin, US Air Force pierzând câteva avioane.

Punctul forte al apărării antiaeriene nord-vietnameze îl constituiau complexe de rachete antiaeriene „Dvina“ de producție sovietică ce se adăugaseră sistemului antiaerian existent până atunci reprezentat în majoritate din baterii de artilerie antiaeriană calibrul 57 și 100 mm conduse prin mijloace radiotehnice de tragere de tipul S.O.N-9 și S.O.N-4, de altfel deosebit de eficiente până la înălțimea de 10 mii de metri. Complexele de rachete nou instalate făceau practic aproape imposibile bombardamentele de la înălțime mare fără pierderi din partea atacatorului aerian în limite cuprinse între 1000 și 20.000 de metri.

Pe fondul bombardamentului descris, unul dintre cel mai distrugătoare din ultima parte a războiului aerian americano-vietnamez, chiar în zona de maximă intensitate a disputei aeriene și-au făcut apariția mai multe obiecte zburătoare neidentificate ce păreau evident că nu se sinchiesc de focul executat de cele două tabere.

Este momentul în care intervine și aviația de vânatoare nord-vietnameză dotată cu avioane de vânatoare de tip MIG-19 și MIG-21 compatibile cu rivalele lor americane din acea perioadă.

Atât aviatorii americani cât și cei nord-vietnamezi au deschis focul asupra OZN-urilor atât cu tunurile și mitralierele de bord cât și cu rachete aer-aer. OZN-urile păreau indiferente la duclul de foc, rămâ-

nând neafectate în urma atacului, muniția trasă explodând ca la o comandă undeva într-o zonă apropiată de OZN-uri neproducând acestora nici un fel de pierderi, fiind parcă apărate de un „ecran invizibil”.

Mai multe rachete antiaeriene lansate de către trupele nord-vietnameze au avut aceeași soartă ele explodând în apropierea „țintei” ca și cum ar fi primit comanda de autodistrugere.

OZN-urile au rămas în zona ostilităților pe tot timpul atacului la fel ca și cum ar fi urmărit desfășurarea acestuia, la final dispărând în abisurile cosmosului în urma unei manevre fulgerătoare pe verticală cum de altfel își făcuseră și apariția.

Celor două părți beligerante le-au rămas înregistrări radar și foto-cinema care însă nu au fost date niciodată publicității. Deși larg comentat în analize secrete în mediile militare ale NATO și ale Tratatului de la Varșovia incidentul a rămas neelucidat până astăzi.

Mai în glumă mai în serios americanii au considerat în urma incidentului descris că sistemele de rachete nord-vietnameze nu erau „prea eficiente”. Dar numai după câțiva ani și americanii aveau parte de o surpriză neplăcută.

Astfel, un alt document NATO declasificat descrie un eveniment deosebit ce a avut loc în spațiul aerian al Coreei de Sud în primăvara anului 1975 imediat după ce pe coasta sud-coreeană au fost instalate complexe de baterii antiaeriene de tip Hawk.

Într-o dimineață stațiile radar ce supravegheau spațiul aerian sud-coreean au descoperit un grup de ținte aeriene neidentificate ce se apropiau dinspre Marea Chinei spre coasta sud-coreeană și care nu răspundeau la semnalele de identificare.

Țintele aeriene aveau traiectorii aleatoare fapt ce a făcut ca acest lucru să fie interpretat ca manevre de înșelare făcând parte dintr-un atac surpriză asupra apărării antiaeriene sud-coreene. Pentru că nu mai era timp pentru ridicarea la interceptare a aviației de vânătoare au fost alertate și trecute în poziție „pentru luptă” bateriile de rachete antiaeriene Hawk dispuse pe direcția ipoteticului atac aerian.

Dar mare a fost stupefacția comandamentului antiaerian american din peninsula sud-coreeană când au observat că la intrarea în raza de acțiune a complexelor de rachete antiaeriene Hawk a obiectelor zburătoare neidentificate, rampele cu rachete nu au mai ascultat comen-



zile ce le primeau de la punctele de comandă, trecând în poziție de tragere zero (orizontală) și întorcându-se cu 180 de grade față de direcția atacului, poziție în care au rămas până când OZN-urile au ajuns în situația „travers” zona de foc, după care s-au întors în poziția inițială rămânând astfel până la ieșirea din raza lor de acțiune.

După trecerea OZN-ului funcționarea rampelor a revenit la normal. Analiza ulterioară a demonstrat că poziția rampelor a fost întotdeauna pe timpul incidentului imposibilă pentru executarea focului, comanda mișcării acestora fiind practic preluată de „ceva” sau „cineva” ce nu a putut fi contracarat și nici explicat până în prezent. Dar, acest incident nu a fost singular, pentru rachetiștii americani .

Astfel, în arhiva NICAP (National Investigation Committee on Aerial Phenomena, Wahington D.C.) se află o fotocopie de pe o filă a jurnalului oficial al unei stații de reperaj de la Cape Canveral, statul Florida, datată 10 ianuarie 1961. În acea zi, principala sarcină era darea startului unei rachete Pollaris, care trebuia să fie lansată din Florida și urmărită pe distanță de mii de kilometri, în timp ce urma să străbată sudul Oceanului Atlantic.

Jurnalul oficial arată că, în timp ce racheta Pollaris urca pe traiectorie a căpătat brusc un tovarăș de călătorie. Jurnalul vorbește de el ca de un obiect neidentificat. Acest obiect era mai mare decât racheta și se afla atât de aproape de aceasta, încât instalația automată a bazei de urmărire prin radar s-a fixat asupra obiectului mai mare, cel mai probabil un OZN.

La câteva minute mai târziu, în momentul în care OZN-ul s-a depărtat de racheta Pollaris, instalația automată a continuat să-l urmărească și au trebuit 14 minute pentru ca tehnicienii să „desprindă” radarul de pe OZN și să-l fixeze înapoi pe racheta Pollaris.

Un alt incident în care de data aceasta au fost implicați militarii români, mult mai bine documentat, s-a întâmplat în 1974 în zona Mării Negre.

În iulie 1974 norii negri ai unei posibile confruntări militare se adunau deasupra Mării Mediterane. Printr-o lovitură de stat, președintele Ciprului Arhiepiscopul Makarios, este înlăturat de la conducerea statului și insula este invadată de trupe turcești.

Toate țările din zona mediteraneeană și a Mării Negre, prin jocul

alianțelor celor două blocuri militare existente la acea dată (NATO și Tratatul de la Varșovia) sunt în stare de alertă maximă. Este de la sine înțeles că într-un asemenea context spațiul aerian și maritim din zonă, ca și cel învecinat, era cercetat prin toate mijloacele (inclusiv radioelectronice) înregistrându-se orice mișcare suspectă.

Datorită tensiunii create în împrejurările menționate, traficul aerian și maritim era grav perturbat. Dar chiar în această situație tragică, se pare că se întâmpla ceva, de data acesta straniu. Am subliniat contextul în care se petrecea întâmplarea de mai jos, tocmai pentru a arăta certitudinea fenomenului observat, dată fiind amploarea măsurilor luate cu acest prilej de toate statele din zonă, într-un moment când nimeni nu-și putea permite să glumească.

Pe 24 iulie 1974, orele 02.15 pe ecranul unui radar de supraveghere aeriană de pe coasta românească a Mării Negre apare un semnal de la o aeronavă neidentificată. Se confirmă prezența sa printr-o instalație de radiolocație aflată pe o altă poziție de dispunere ce lucra pe o frecvență diferită. Deși erau excluse erorile, la scurt timp un al treilea radar certifica existența prezumtivei aeronave.

Minutele trec cu repeziciune și ciudata prezență aeriană, ce nu respecta nici un traiect sau culoar de zbor cunoscut, nu-și semnală apartenența și evolua pe un traiect de zbor deosebit de sinuos cu mari variații în altitudine și viteză, a reușit să alarmeze pe cei ce vegheau la siguranța spațiului aerian.

S-a luat legătura cu nave maritime din larg aflate mai aproape de zona unde evolua obiectul neidentificat. Se confirmă de două vase ale Marinei Militare – pe anumite porțiuni de traiect, când obiectul intra în zona posibilităților tehnice ale mijloacelor radar de bord – evoluția acestuia, fără a se putea determina natura sa.

Prin intermediul cooperării, se confirmă că radare sovietice și bulgărești urmăresc o perioadă de timp ciudată „aeronavă”, după care sovieticii renunță considerând-o un balon inofensiv în derivă, iar bulgarii afirmând că este o aeronavă de luptă antisubmarină decolată de pe una din navele purtătoare din larg ce era într-o misiune pe care sovieticii nu vroiau să o recunoască.

Evoluția OZN-ului este urmărită de radarele românești timp de 37 de minute, în limitele de altitudine confirmate de radioaltimetru

respectiv 500 la 15 mii de metri și cu viteze ce variază între zero km/oră (staționare la punct fix) și un maxim de aproximativ 4000 km/oră.

Prezumiții OZN va dispărea undeva foarte aproape de zona unde a apărut ultima semnalare ce indica o altitudine de 6000 de metri și o viteză de 970 km/oră. În perioada observației nici o aeronavă nu s-a aflat în pericol, nu s-au semnalat anomalii în propagarea undelor radar și nimeni nu a revendicat vreun incident aerian în arealul unde a fost observat fenomenul citat.

Mai târziu, câțiva marinari, aflați cu nave de luptă scoși în larg în misiune în urma situației tensionate descrisă la începutul relatării, au povestit pentru data și ora avute în discuție despre evoluția unei ciudate „stele” pe care au urmărit-o minute în șir făcând tot felul de „acrobații”, ce s-au finalizat la un moment dat cu o explozie puternică plină până la abundență de lumină și culoare (un adevărat foc de artificii, după cum vor spune marinarii).

Tot ei vor povesti (simplă coincidență!?) că în perioada respectivă nu au avut recepție radio aproape de loc din cauza unor puternici paraziti (puși pe seama bruiajului radio), dar care ciudat se manifestau numai în zona survolată de OZN, cum se va constata mai târziu la analiza incidentului.

În 1994, când mă aflam la Timișoara, la EUROCON, un cercetător OZN bulgar a prezentat o comunicare despre un incident OZN, care ca dată și zonare coincidea cu cel prezentat mai sus, susținând că o navă militară a fostei URSS ar fi doborât cu o rachetă antiaeriană tip mare-aer, un OZN, descoperit și semnalat de radariștii români deasupra Mării Negre în apele internaționale.

## EXPERIMENTUL PHILADELPHIA

Timp de peste șase decenii sute de lucrări apărute în întreaga lume au abordat unul dintre cele mai controversate experimente efectuate de către armata americană în timpul celui de al doilea război mondial, mai precis în anul 1943, când se presupune că o navă a armatei americane a fost teleportată pe o distanță de 600 de kilometri ca urmare a unui experiment ultrasecret numit Proiectul Rainbow (Curcubeul), cunoscut publicului sub numele de Experimentul Philadelphia.

La baza acestui experiment au stat lucrările savanților Albert Einstein și Nicola Tesla ce tratau complexul „continuu spațiu – timp”.

Din punct de vedere istoric lucrările la acest proiect au demarat la începutul anului 1930, la Universitatea din Chicago, unde a fost inițiat un proiect prin care se studia posibilitatea de a face un corp invizibil cu ajutorul electricității. Proiectul a fost mutat ulterior în 1939 la Institutul de Studii Aprofundate din Princeton, care se află în apropiere de Philadelphia.

Conform legendei, reușita cercetărilor desfășurate acolo consta în faptul că s-a realizat invizibilitatea pentru mici obiecte. Datorită conjuncturii internaționale aflate sub semnul celui de al doilea război mondial rezultatele acestor experiențe au fost predate guvernului Statelor Unite care a cerut armatei să le adapteze la tehnica militară a timpului.

Albert Einstein a fost cooptat în cadrul proiectului, iar Nicola Tesla s-a retras fiind convins că noua descoperire nu va fi folosită spre binele omenirii. La câțiva ani după Experimentul Philadelphia, Einstein declara făcând referire la proiectele Rainbow și Manhattan: „Dacă aș fi știut la ce va duce descoperirea mea m-ași fi făcut ceasornicar”.

Cert este că în anul 1943 după refuzul de a participa la proiectele secrete menționate anterior ale armatei americane savantul Nicola Tesla a fost efectiv izolat de lume științifică, urmărit permanent de către FBI și va sfârși murind în condiții mai mult decât suspecte, întreaga sa arhivă dispărând în mod misterios ne mai fiind găsită nici până astăzi.

Ca o ciudățenie, de câte ori FBI-ul încerca să facă presiuni asupra sa, savantul, folosindu-se de un dispozitiv electronic ce îl deținea în

apartamentul hotelului unde locuia (unde de altfel va fi și găsit mort), provoca mici cutremure locale de 3-4 grade, sperînd autoritățile.

Pornindu-se de la realizarea invizibilității și teleportarea unor obiecte și animale mici s-a ajuns în final la experimentul în care a fost folosit distrugătorul de escortă USS Eldridge. Odiseea experimentului este arhicunoscută fiind prezentată în numeroase lucrări ulterioare evenimentului.

Rezultatele acestui experiment sunt foarte controversate ca și experimentul în sine ce este negat în totalitate de către Pentagon, dar cercetările în mod sigur nu s-au oprit în acel stadiu avându-se în vedere evoluția științei și tehnicii.

În continuare vom prezenta un incident petrecut în anul 1994 ce pare a avea o legătură cel puțin parțială cu evenimentele prezentate anterior.

Unele date apărute în presă în luna octombrie 1994 anunțau pe spații largi desfășurarea exercițiilor navale din Marea Neagră codificate cu numele „Sea Partner ‘94“, cu participarea a 10 nave militare din Bulgaria, Grecia, Italia, România, Rusia, SUA, Turcia și Ucraina.

Aplicația în cauză va pune în evidență faptul că în prezent se află în experimentare dacă nu chiar în exploatare la trupe, metode „de manipulare a spațiului și timpului”.

Planificate să înceapă la 22 octombrie exercițiile au fost amânate cu 24 de ore din cauza condițiilor meteo extrem de nefavorabile. Manevrele încep la 23 octombrie ora 10, partea română participând cu distrugătorul Mărășești, exercițiul continuând și pe 24 octombrie.

Tema exercițiului de luptă era „Executarea de foc cu tunurile de 76 mm asupra unei ținte marine” lansate de la bordul fregatei americane Doyle, de unde de fapt era condusă întreaga aplicație. Observarea rezultatelor tragerilor s-a făcut dintr-un elicopter de luptă decolat de pe fregata Doyle și direct de către participanți. Fiecare navă trebuia să tragă asupra țintei ce marca inamicul timp de 8 minute.

Elementul surpriză al întregului exercițiu tactic a fost uluitor. Nici unul dintre trăgători nu a lovit ținta. Mai mult chiar, corveta bulgărească Restelnâi se apropie contrar regulilor stabilite și execută focul de la o distanță de numai 3 mile față de țintă, distanță mult inferioară celei regulamentare.

Surpriza ia proporții pentru toți participanții – desigur mai puțin pentru americani – atunci când constată că dacă se puteau aștepta la bruiatul radiolocatorului de descoperire a țintei și de dirijare a focului,

nu se poate explica faptul că ținta nu este lovită nici măcar când este încadrată „la vedere“ prin intermediul mijloacelor de ochire optice și optoelectronice.

Este absolut evident că dacă americanii au venit cu fregata Doyle pregătiți să-și testeze mijloacele și capacitățile de apărare pasivă a țintei asupra focului, nu mai puțin pregătiți au venit și rușii pentru a-și testa mijloacele de contracarare a bruiajului radiolocoatoarelor de dirijare a focului.

Oricum, din perspectiva analizată interesează nu atât faptul că bruiajul radar al dirijării focului a funcționat sau nu, ci faptul că dirijarea „la vedere“ și prin mijloace optice a focului asupra țintei nu a avut nici un fel de efect pentru nici unul dintre trăgători. Explicația rezidă în faptul că ținta se găsea de fapt plasată într-o altă locație spațială decât cea în care apărea vizibilă în mod virtual.

Faptul este demonstrat de observația că neputându-și dirija focul prin radar (acesta era complet bruiat și ineficient în situația dată) distrugătorul Mărășești căruia i-a venit rândul la tragere după fregata rusă Bezucoruznenii, execută într-un răstimp de 8 minute 37 de lovituri.

Dar după numai primele 2 salve, conducătorul focului de pe Mărășești, locotenentul Marian Pitea, corectează la vedere traiectoria, trăgând grupat, dar la o distanță de 6 cabluri stânga față de țintă (o milă marină = 1851,85 metri; 1 cablu = 185,2 metri), ratând din nou ținta.

Desigur, că duelul principalilor protagoniști ai exercițiului s-a derulat între fregata americană Doyle și fregata rusă Bezucoruznenii.

Data fiind miza cât și importanța execuțiunii, este sigur că rușii au venit dotați cu tot echipamentul electronic de ultimă oră (oare?) de care dispuneau, pe de o parte pentru aș testa propria tehnică de război electronic, iar pe de alta pentru a o testa pe cea americană prin determinarea tuturor parametrilor de lucru ai aparatului pus în joc.

Și totuși așa se face că după scurgerea celor 8 minute regulamentare nici rușii (ca și ceilalți 6 participanți) n-au obținut nici un rezultat. Singurii care au lovit ținta în condiții foarte bune fiind americanii.

Dar, contrar regulilor impuse, văzînd că nu au lovit ținta după cele 8 minute regulamentare, rușii nu se retrag de pe linia de foc și, încercînd probabil să colecteze cât mai multe informații posibile continuă tragerea timp de încă 30 de minute cu tot armamentul de bord, cele peste 150 de salve trase neatingînd în final nici măcar o dată ținta.

Este evident desigur că pe parcursul celor 30 de minute scurse în

afara timpului regulamentar legal ordonat, rușii au căutat să-și dirijeze focul atât prin vizare telemetrică și radar a țintei, prin vizare la vedere cât și prin modalități combinate, și desigur – dacă au avut în rezervă – și alte mijloace ce le-au stat eventual la dispoziție (vizare laser, infraroșii). Fără însă nici un rezultat.

După cum se știe în materie de invizibilitate a țintelor navale și aeriene au fost obținute o serie întreagă de realizări în ceea ce privește invizibilitatea în spectrul electromagnetic (tehnologia Stealth – pentru ținte terestre, nave maritime și aeriene).

De asemenea, sunt cunoscute realizările în ceea ce privește materialele absorbante și vopselele antiradar. Tehnologiile bruiajului activ sunt deja arhicunoscute chiar și în ceea ce privește bruiajul activ de baraj sau prin impulsuri electromagnetice de foarte mare putere țintite asupra radarului inamic.

Ori cu toate aceste tehnici cunoscute care la rândul lor pot fi contracarate cu alte mijloace, cum ar fi telemetrele laser și cele cu raze infraroșii, nici unul dintre participanții la exercițiul pomenit nu a putut atinge ținta, toate proiectilele trimise fiind rateuri.

Cauza în sine a fenomenului descris a rămas un mister și la 10 ani de la eveniment. Specialiștii participanți la exercițiu au încercat câteva explicații posibile, astfel:

- proiectilele nu au reușit să străpungă zona unui spațiu, „zid” de protecție din jurul țintei;
- ținta nu se afla în locul unde era vizată când s-a tras asupra ei (altă locație spațială);
- ținta nu se afla în locația spațială de foc la momentul respectiv (altă locație temporală).

Învățământul care se desprinde din cazul de mai sus este aceea că ținta avea o altă locație spațio-temporală, focul executându-se asupra unei ținte virtuale.

Este evident că este foarte posibil ca efectul în cauză să fie o perfecționare sau o variantă a Experimentului Philadelphia aplicată în prezent în tehnologia militară americană.

Mai multe cărți referitoare la Experimentul Rainbow au apărut în ultimul timp în Statele Unite încercându-se să se facă o legătură între acest experiment și un altul dezvoltat în anii 60-70 de către armata americană cunoscut sub numele de Proiectul Montauk.

Concluziile unui mare număr de savanți și specialiști militari atât occidentali cât și est-europeni, converg spre ideea că experimentul descris deși negat de către Pentagon a avut loc și este perfecționat în continuare în zilele noastre.

## SKY TRAP – CAPCANA CERULUI ENIGMA TRIUNGHIULUI BERMUDELOR

Din 1945, an în care fenomenele ciudate ce se petrec în Triunghiul Bermudelor au intrat în circuitul public universal, specialiștii din întreaga lume au emis o serie întreagă de teorii referitoare privind cauzele tragediilor din această zonă a Atlanticului.

Deși fenomenele în cauză nu se petrec numai în acest punct de pe oceanul planetar (este suficient să amintim evenimentele similare din zona Mării Diavolului, aflată în vecinătatea Strâmtoării Malacca), evidența statistică clară a dezastrelor din Triunghiul Bermudelor a reclamat o analiză profundă și minuțioasă din partea specialiștilor în oceanografie, meteorologie, climatologie și navigație maritimă.

După șase decenii de cercetări sistematice și continue a savanților din diferite țări nu s-a ajuns la o explicație care să explice în mod mulțumitor fenomenul din zonă deși au fost emise numeroase teorii unele argumentate științific altele pur și simplu fanteziste, cunoscute pe larg marelui public datorită largii mediaticizări.

Recent (iunie – iulie 2004), nava școală românească Bricul Mircea care a participat la o serie de manifestări și concursuri rezervate velierelor în Statele Unite, a reușit să traverseze fără incidente Triunghiul Morții, făcând numeroase măsurători și cercetări pe durata voiajului în zonă dar care nu au evidențiat nici un fenomen ieșit din comun.

Una din expedițiile științifice de durată și de o deosebită importanță ce au avut loc în zonă a fost realizată la începutul anilor 80 de către un grup de nave oceanografice coordonate prin rețeaua de sateliți sovietici, perioadă în care URSS era angrenată cu întregul său potențial în Războiul Rece, dintre cele două blocuri militare antagoniste.

Scopul expediției era declarat încă de la început în mod public, în presa timpului de către Academia de Științe a URSS. Se dorea „demonstrarea zvonisticii occidentale privitoare la niște fenomene stranii și necontrolate” ce s-ar fi manifestat în această parte a Atlanticului,



scoțându-se în evidență faptul că toate accidentele și incidentele sunt rodul întâmplării, defecțiunilor tehnice, slabei pregătiri profesionale a echipajelor implicate ori a urmărilor unor fenomene oceanice și meteorologice extreme, (gen ciclon, taifun, etc), în care aceste nave și aeriave au ajuns în mod accidental, pierind în urma impactului cu stihiiile.

Utilată cu cele mai noi aparate științifice ale timpului, posedând echipaje experimentate și cercetători științifici de renume specializați în oceanografie, geofizică, meteorologie și navigație maritimă mica flotilă s-a deplasat în zona Triunghiului Bermudelor unde a început cercetările. Expediția „binecuvântată” la plecare de Leonid Brejnev, a purtat numele de Polimode și urma să se desfășoare pe o perioadă de trei luni.

Timp de 63 de zile măsurătorile și cercetările executate în zonă de către savanții sovietici nu au scos în evidență lucruri deosebite cu excepția unor mici anomalii geofizice dar care se încadrau în limite cunoscute și în alte părți ale oceanului planetar, unde de altfel nu se constatau fenomene anormale.

Mass-media sovietică a relatat pe larg despre această expediție ironizând mijloacele de informare în masă americane și occidentale care conform concepției sovietice „promovau senzaționalul și încurajau misticismul și obscuratismul” în detrimentul cercetării științifice bazate pe principiile ateist științifice.

Ca un făcut în mijlocul acestor comunicate victorioase care scoteau în evidență obscuratismul științific american condițiile meteo s-au înrăutățit brusc, oceanul a devenit deosebit de agitat, deși prognozele nu anunțaseră nici o schimbare semnificativă de vreme.

Timp de câteva zile condițiile meteo s-au înrăutățit din ce în ce mai mult apărând și unele manifestări deosebite. Astfel au fost măsurate fluctuații mari ale câmpului magnetic al Pământului pe fondul perturbării foarte puternice a comunicațiilor radio chiar și a celor cu sateliții ce asigurau legătura cu centrele științifice din URSS, unde era monitorizată activitatea expediției.

Începând cu a treia zi a furtunii chiar și sistemele de poziționare globală sovietice prin satelit au devenit inefficiente pentru determinarea locației micii flotile științifice. Perturbațiile electromagnetice s-au amplificat până ce toate legăturile de radiocomunicație radionavigație și de radiolocație ale navelor au devenit inefficiente.

Navele au început să fie stăpânite din ce în ce mai greu, nava oceanografică de bază fiind de câteva ori pe punctul de a se scufunda. Când s-a ajuns la intensitatea maximă a furtunii care se amplifica foarte mult, sau scădea brusc în intensitate, membrii echipajelor au început să aibă probleme de sănătate.

Astfel, cei mai mulți membri ai echipajului aveau amețeli foarte puternice, manifestau grețuri și vărsături, scăderea mult a capacității de efort fizic și intelectual, hipertensiune sau hipotensiune arterială, intrarea și ieșirea bruscă în stări comatoase și asemănătoare crizelor epileptice și de isterie. Situația s-a deteriorat din ce în ce mai mult aproape, întreaga aparatură electronică de la bord devenind nefuncțională, iar conducerea vaselor realizându-se în condiții extrem de grele.

Într-o fereastră neașteptată de „liniște meteo” s-a putut comunica cu baza. Situația creată a impus hotărâri energice, moment în care s-a primit ordin de la Moscova ca în cel mai scurt timp navele să fie retrase din zona respectivă, cerându-se expres încetarea cercetărilor în zonă.

După acest schimb de mesaje navele au mai fost supuse timp de 2 zile unor situații meteorologice extrem de grele, după care cu multe peripecții și având victime la bord (răniți, după alte surse chiar câțiva morți) navele științifice sovietice au reușit să părăsească zona primind ordinul să se îndrepte spre porturile de bază.

Este de remarcat faptul că în perioada de timp descrisă toate aparatele de navigație nu au putut fi folosite, navigația realizându-se la întâmplare, singurul scop al echipajelor fiind salvarea navelor și a echipajului.

Presa sovietică a relatat despre întoarcerea cercetătorilor din zona amintită, dar nu a mai dat nici un fel de amănunte cu privire la incidentele produse, totul rezumându-se la niște comunicate în care se arăta că „manifestări climatice, geofizice, extreme semnalate în timpul cercetărilor, impun în viitor continuarea investigațiilor în zonă”.

Mai târziu s-a aflat că mulți marinari au fost afectați de manifestări psihice majore (unii rămânând cu sechele), tulburări ce frizau nebunia, fiind cazuri când unii marinari au trebuit să fie ținuti legați în timpul evenimentelor descrise pentru că aveau manifestări necontrolate, violente sau autodestructive. Unii dintre ei dorind în mod voluntar să se sinucidă prin înecare sau trăind stări de pierdere a contactului cu realitatea.

Cert este că aceste cercetări nu au mai fost reluate până în prezent, iar polemica cu americanii a încetat brusc, fiind trecută în uitare.

După unele surse cercetările ar fi fost continuate de către navele militare de suprafață și submarinele sovietice dislocate în Atlanticul de Nord, lucru care reiese și din articolele publicate în perioada 1982-1988 în mod sporadic, dar bine documentate și argumentate în revista marinei militare sovietice *Morskoi Sbornic*.

Din aceste articole reiese că în zona analizată au fost semnalate surse de infrasunete și ultrasunete a căror origine nu a putut fi identificată, care apar pe fondul unor puternice fluctuații ale câmpului electromagnetic terestru și a unor fenomene turbulente extreme ale masei oceanului planetar din zona respectivă.

Presa și literatura civilă sovietică s-a limitat în continuare numai la relatarea și transcrierea unor articole din Occident, ne mai făcând nici un fel de analize și aprecieri asupra cauzelor manifestărilor din zona Triunghiului Bermudelor.

Faptul că situația din zona respectivă a rămas în atenția militarilor reiese și dintr-un articol apărut în anul 1985 în revista *Aviația i Kosmonavtica* ce avea caracterul mai mult al unui avertisment pentru echipajele aeronavelor strategice sovietice ce survolau zona.

Cercetările asupra arealului menționat, s-au realizat prin mijloace electronice și de la fosta bază de cercetare radioelectronică sovietică amplasată în Cuba, până la dezafectarea acesteia la începutul anului 2000.

Culegerea de date despre zonă a continuat, contabilizându-se jurnalele de bord ale navelor comerciale și militare sovietice (ruse) ce au continuat să survoleze zona până în zilele noastre.

Teledetecția spațială realizată din cosmos a completat permanent monitorizarea Triunghiului Morții și probabil continuă și acum.

Conform specialiștilor din diverse țări fenomenele din Triunghiul Bermudelor rămân încă un mare mister și o provocare pentru cercetarea științifică prezentă și viitoare.

## IMPOSIBILUL...

### POSIBIL<sup>3</sup>

Am în față un morman de cărți care tratează o problematică foarte la modă în prezent. Este vorba de parapsihologie sau mai modern psihotronică.

Domeniul mult timp desconsiderat a ajuns astăzi să fie analizat de o pleiadă de științe de frontieră, de fapt științe interdisciplinare .

În rândul marilor mistere ale psihotronicii un loc aparte îl reprezintă blestemul ca discurs magic.

Cât adevăr există în cele ce se povestesc despre acest subiect probabil că numai odată cu trecerea timpului va fi deslușit.

Astfel, celebrul scriitor Albert Camus, autorul printre altele al *Micului Prinț*, cunoștea legenda unui „vechi blestem țigănesc” aruncat asupra unui punct (kilometrul 88,4) de pe Șoseaua Națională nr. 5 din Franța care ar fi fost urmarea izgonirii din acel loc a unei șatre de țigani.

Între anul 1925 ( anul aruncării blestemului ) și anul 1960 în acel punct se produsese douăsprezece accidente mortale de circulație .

Albert Camus studiase faptele și scrisese despre ele , fiind chiar la un moment dat acuzat că dorește să întrețină această legendă. Dar ca un făcut, următoarea victimă va fi el însuși, mort într-un accident de circulație exact la kilometrul 88,4!!

Și mai ciudată este soarta celebrei familii de industriași Michelin , ce în același punct al șoselei a fost victima a șapte accidente.

În 1937 mor Pierre Michelin și patru pasageri membrii ai familiei cu diferite grade de rudenie, iar în 1947 Pierre Boulanger ce făcea parte și el din familie.

Președintele societății Michelin are și el un grav accident de circulație tot în același punct iar în 1949 mor Jean Luc Michelin și alți trei pasageri.

Dar lucrurile nu s-au oprit la anul morții lui Camus, tragediile de la kilometrul 88,4 continuă și astăzi.

Prin anii douăzeci ai secolului trecut, savantul român N.V. Carpen inventează o baterie ce dădea constant aceeași intensitate și voltaj al curentului fără a fi nevoie să fie reîncărcată.

Pentru a ilustra acest lucru savantul a montat la ieșire un bec și un mic motorăș ce funcționau continuu.

Dispozitivul a funcționat ani în șir și neschimbat până ce spre bătrânețe, savantul îl face cadou celebrului neurolog Gheorghe Marinescu.

Neurologul român va îmbătrâni și el și îl va face cadou fiului său, care tot la bătrânețe îl va dona Muzeului Tehnic Dimitrie Leonida din București.

Dacă doriți să știți ce s-a întâmplat în continuare vă putem spune că după 80 de ani dispozitivul mai funcționează și acum, părând că nu-i pasă de trecerea timpului...

Începând cu 14 septembrie 1963 și continuând mai multe zile la rând, locuitorii unui orașel din Marea Britanie au recepționat suprapus peste postul local de televiziune emisiunea postului American de televiziune KLEE din Texas , SUA.

Veți spune că nu este nimic anormal, dar în momentul când au reclamat americanilor bruierea postului local au aflat cu stupefacție că postul American nu mai exista de ...trei ani nici cel puțin ca clădire darămite să mai și emită !!

## UN MUTANT BONOM<sup>4</sup>

Iarna era pe sfârșite, dar zăpada era încă din abundență, iar gerul mușca parcă din obraji. În gară, multă forfotă – era în ajun de Lăsata Secului, una din ultimile sărbători creștine ale iernii, când nașii sunt vizitați de fini în semn de respect și pentru iertarea greșelilor de peste an.

Printre nenumăratele damigene și bagaje pline de bunătăți pentru sărbătoarea în cauză reușesc cu greu să iau bilet la unul din trenurile spre Capitală. Avusesem o noapte agitată cu gândul la examenul la care urma să mă prezint, nu atât pentru dificultatea sa, pentru care de altfel eram pregătit, ci la gândul că aflasem anumite criterii (total arbitrare) ce urmau să fie aplicate de către cei ce aveau ultimul cuvânt de spus în aprecierea rezultatelor și pe care nu le-aș fi putut îndeplini pe moment.

Ciudățeniile au început atunci când, într-un tren arhiplin, supra-aglomerat, am găsit un compartiment în care nu era decât o singură persoană, un bătrânel, de altfel foarte simpatic. După politețurile de rigoare și schimbul reciproc de amabilități, am înțeles că gândul meu cu privire la un pui de somn până la destinație era o himeră, colegul meu de drum vorbea continuu despre cele mai variate subiecte, totul balansând între vreme și astrologie sau poezia lui Eminescu și rolul lui Einstein în realizarea bombei atomice.

Fără să vreau, m-am lăsat prins în acest expozeu enciclopedist, făcând și eu, din când în când, câte o remarcă, în rest ascultam retorica aceluia tip bonom. Pe culoarul vagonului lumea era claipe peste grămadă, dar nimeni nu a intrat în compartiment pe durata celor două ore de călătorie, deși, din când în când, unii călători se uitau pe geamul compartimentului spre noi. Nici controlorul, căruia de fapt i-ar fi fost imposibil să treacă prin acel amalgam de oameni și bagaje, nu ne-a deranjat deloc.

Trecând de la indiferență la resemnare, am început să-l ascult mult mai atent pe interlocutorul meu, mai ales când am constatat că,

---

<sup>4</sup> *Luceafărul* nr.29 din 27 iulie 2005

în toate domeniile abordate, era net superior în cunoștințe față de mine, deși erau discipline în care eu mă consideram chiar „beton”. Mă întrebam de unde știa atâtea și, mai ales, cum de era la curent cu noutățile de ultimă oră.

Deodată am simțit că îngheț – deși în compartiment era cald de se putea sta fără palton – în timp ce-și freca mâinile (știi, am circulația periferică foarte proastă, îmi spuse) – am observat că **avea la fiecare mână câte ... șase degete!**

Inițial am crezut că mi se pare, că este o iluzie sau un exercițiu de prestidigitație, dar bătrânelul nu-și ascundea anomalia, încercând parcă să mă convingă de certitudinea observației. Parcă pentru a confirma acest lucru, după ce a întrebat dacă poate fuma, și-a pregătit tacticos pipa.

Evident, avea șase degete la fiecare mână! Cu ochii săi albaștri strălucitori, pipa fumegând și mâinile împreunate, ce aduceau prin multitudinea degetelor cu o grămadă de crenvurști, părea un fel de mutant. Începuse să se însereze și după o mică tăcere în savantul nostru dialog, mă întrebă dacă trenul oprește într-o mică haltă de la periferia Capitalei. Făcând în ultimul timp des ruta, îi confirm acest lucru, dar insistă, răspunsul meu îi părea nesigur.

Timpul trece repede, eu mă învăț cu ideea că sunt lângă un bonom mutant – știți, conform principiului, „toate mi se întâmplă numai mie“, și îi spun că se apropie de destinația sa și ar trebui să se deplaseze spre coborâre, pentru că în acea aglomerație s-ar putea să rămână în tren.

Râde cu un râs ciudat, îl ajut să se îmbrace cu paltonul, dăm mâna bărbătește, când mă conving încă o dată de cele șase degete. Se îndreaptă spre ușă, dar se întoarce spre mine și-mi spune: „**Știi, nu mai fi îngrijorat, vei lua examenul printre primii, cred că al doilea. Și lucrarea ta va fi citită de mii de oameni...**“.

Rămân siderat, nu discutasem cu el nimic despre acest subiect, îmi pun automat mii de întrebări... Dar revin repede pe pământ, pentru că mă roagă să deschid puțin ferestra, să vedem exact unde ne aflăm. Scot capul pe geam, simt gerul cum îmi taie fața și, închizând ferestra, îi spun că ajungem din moment în moment.

Dar, când mă întorc, bonomul meu mutant, nicăieri! Ușa compartimentului era închisă. Doar câteva secunde fusesem la geam, pe culoar era o învălmășeală de nedescris, iar eu trăiam un soi de stare de perplexitate și... cam atât.

Renunț la orice ipoteze și stau cuminte, pentru ca eliberarea culoarului să-mi permită să pot coborî, pentru că între timp ajunseseam la destinație.

Insolitul nu se termină aici, pentru că, dorind să ies din compartiment, constat că acesta este legat cu un lanț cu lacăt și numai cu ajutorul controlorului pot să plec.

L-am lăsat să rezolve problema intrării mele înăuntru, deoarece el era singurul deținător al cheii compartimentului de serviciu, dar rămăsese blocat cu două stații înainte de a mă urca eu în celălalt capăt al trenului. Reușesc în cele din urmă să plec, lăsându-l pe ceferist bombănind.

Ca din întâmplare, uit momentan povestea prins în vârtejul examenului unde se va da un subiect la alegere la care excelam.

După câteva zile aflu că **sunt admis al... doilea pe listă**. Lucrarea va fi publicată integral în revista instituției organizatoare a concursului și ulterior la sugestia unuia dintre profesori, dezvoltând-o va deveni cartea cu titlul *Războiul magicienilor*, care va fi publicată **într-un tiraj de câteva ...mii de exemplare!**

La lansarea cărții, la una din librăriile Capitalei, în timp ce vorbesc despre subiectul tratat, observ în public un bătrânel bonom ce pufăie din pipă și care, zâmbindu-mi complice, răsfoiește tacticos cartea nou lansată ajutându-se de mâinile sale cu **... câte șase degete fiecare!**



## UN RAPORT DE RUTINĂ<sup>5</sup>

La orele 10:34 cursa 302 executa zbor în zona aeroportului. În așteptarea intrării pe culoarul de aterizare a semnalat turnului de control iminenta coliziune cu o altă aeronavă necunoscută. Cerând explicații și ajutor celor de la sol, echipajul a primit imediat aprobarea de aterizare, precizându-se că în zona respectivă nu se mai află nici o altă aeronavă.

Deși controlorii de trafic aerian au avut permanent contact radar cu cursa 302, aceștia nu au mai semnalat (descoperit) în zonă nici o altă aeronavă, dar după deschiderea trenului de aterizare, aeronava necunoscută a întretăiat din nou traiectoria cursei 302 și piloții, în ultimul moment, au evitat catastrofa ratând aterizarea. De data aceasta și cel din turn a observat vizual un imens bolid dispărând spre vest cu viteză amețitoare. După încă un tur cursa a aterizat cu bine, urmărită cu emoții de întreg personalul aeroportului. Stația radar Vega 7 de mai bine de două ore semnalase că urmărea cu intermitență un vehicul aerian care sfida prin evoluția sa toate legile aerodinamicii.

După ce descrisese cele mai fantastice traiectorii, aeronava necunoscută se stabilizase la înălțimea de 7000 m, rămânând nemișcată.

Stația radar Vega 7 semnalase și altor centre de urmărire inoportuna apariție astfel că acum misterioasa aeronavă era continuu supravegheată determinându-i-se parametrii de zbor. Navelor aflate în zbor prin zona amintită li s-au cerut date suplimentare despre ea. Toate au confirmat apariția atât vizual cât și prin intermediul aparatelor de bord. Fotografiele obținute cu acest prilej relevau o imensă sferă argintie înconjurată de strălucitoare halouri multicolore.

La Centrul de supraveghere a spațiului aerian se vehiculau cele mai incredibile ipoteze. Se făceau diferite presupuneri și propuneri de acțiune, trebuia luată o hotărâre imediată. De la aeroportul SERENA au decolat două supersonice pentru interceptarea aeronavei necunoscute.

---

<sup>5</sup> Știință și Imaginație, Nr. 24 supliment al ziarului *Dimineața*.

Între timp, aceasta se mișca lin pe o traiectorie neregulată în direcția munților. Cele două echipaje formate din piloți de elită, pregătiți să zboare în orice condiții, țineau permanent legătura radio cu solul, descriind toate manevrele aeronavei necunoscute. La sol calculatoarele de mare capacitate transmiteau piloților date despre evoluția bolidului. S-a hotărât ca unul dintre supersonice să intercepteze bolidul, celălalt stând în așteptare, urmărind ce se întâmplă în imediata apropiere.

Legătura radio cu interceptorul slăbea din ce în ce mai mult, fiind acoperită de paraziți. Pilotul a acționat instalația de identificare dar nu a primit nici un răspuns. La scurt timp legătura radio cu solul dispăruse și operatorii radar au fost martorii contopirii interceptorului cu bolidul, care continua deliranta-i deplasare. Deși situația era dramatică, cu calm și sânge rece, echipajul celui de-al doilea interceptor a cerut instrucțiuni de acțiune. A primit aprobarea ca, de la distanța de siguranță, să se atace bolidul cu tot armamentul de bord. Era ziua surprizelor. Rachetele după ce părăseau lansatoarele se autodistrugeau. Proiectilele se loveau ca de un zid, transformându-se în mii de schije. Bolidul nu se mai lăsa urmărit de interceptor și, făcând o incredibilă întoarcere în unghi drept, căzu în spatele interceptorului acesta devenind din vânător vânat. Distanța scădea vertiginos. Bolidul și avionul s-au contopit și au dispărut cu o viteză fantastică în neant. Totul fusese înregistrat, filmat, fotografiat. Câteva rachete sol-aer lansate asupra bolidului își dovediseră ineficiența, autodistrugându-se. Bolidul accelerase într-atât încât nu mai putuse fi urmărit de radare. Doi oameni și două avioane erau pierdute, fără a lăsa cea mai mică urmă materială în schimbul unor întrebări la care nu putea răspunde nimeni.

Amănuntele cu privire la incident nu fuseseră date publicității, fiind cunoscute unui grup restrâns de specialiști.

Dar, după exact 48 de ore s-a produs incredibilul. Interceptoarele dispărute, cu echipajele intacte, au aterizat ca și cum nimic nu s-ar fi întâmplat. Autonomia de zbor a aparatului era de maximum 130 de minute. Aterizarea se produsese după aproximativ 48 de ore, raportul piloților fusese unul foarte concis. Au interceptat bolidul, au fost în pericol de inevitabilă coliziune și ne mai descoperind bolidul au ... aterizat.

Un raport de ... rutină?!



# TUNELURI SECRETE (I)

## TUNELELE ȘI CATACOMBELE BRĂILEI

### ABSTRACT

Sursa acestui material este rețeaua Internet care l-a preluat din presă. Îl prezint pentru valoarea sa documentară deosebită mai ales că nu este o „poveste“ ci ceva palpabil ce poate fi oricând cercetat de specialiștii avizați și vizitat de publicul interesat de istoria veche a României.



## UN SISTEM SECRET DE ADĂPOSTIRE ȘI EVACUARE

„Metroul Brăilei“ – așa numea cineva rețeaua impresionantă de galerii descoperită în municipiul Brăila. Cu asemenea dimensiuni (lățime de 7 m, lungime de la câteva sute de metri până la 12 km, înălțime de 4,75 m) catacombele sunt unicat în România. Să poți evacua un regiment de cavalerie la Dunăre, în acea vreme nu era puțin lucru. Sigur că astăzi, galeriile nu mai pot avea utilitate militară dar ele reprezintă un risc pentru brăileni pentru că se pot surpa.

De aceea, conducerea orașului analizează soluțiile pentru evitarea accidentelor, eventual consolidarea rețelei și acordarea unei destinații turistice acestuia.

Puține orașe românești au o istorie atât de agitată. Atestată documentar ca oraș la 1368, dar cu o existență cu mult mai veche (cele dintâi urme de locuire datează aici din neoliticul mijlociu, 4500 – 3500 î. Ch. și continuă și până în zilele noastre), Brăila a fost asediată, cucerită, ocupată și devastată dinspre toate punctele cardinale de turci (1462, 1512, 1540) de domnitori români (Ștefan cel Mare – 1470, Ioan Vodă cel Cumplit – 1574, Mihai Viteazul – 1595, Dimitrie Cantemir – 1711), de ruși (1736, 1770, 1787, 1828) și de germani (1916-1918).

Dincolo de acestea, definitoriu rămâne faptul că Brăila a suportat timp de trei secole (1540-1828) ocupația otomană, constituind împreună cu teritoriile din jur (aproximativ actualul județ Brăila), cea mai importantă raia de la nord de Dunăre.

Privind însemnătatea excepțională a Brăilei menționăm doar două aspecte: guvernatorul raialei avea rangul de pașă cu trei tuiuri (domnilor Moldovei și țării Românești li se acordau numai câte două !!); Brăila a fost centru religios al creștinilor din toate raialele de la Dunăre, litoralul nord-vestic al Mării Negre și Nistru, de la Orșova până la Hotin. Aici funcționa Mitropolia Proilavei, instituție de cel mai înalt rang ecleziastic, similară celor din Moldova, Țara Românească, Transilvania, Serbia, Grecia, etc.

Poziția geografică deosebit de favorabilă, la fluviu, dar și la contan- gența Munteniei, Moldovei și Dobrogei, resursele importante (cereale, vite, pește), comerțul și navigația deosebit de active au conferit Brăilei o însemnătate strategică. Turcii au instalat aici o cetate redutabilă, cu cinci incinte fortificate, concentrice și numeroase alte lucrări de apărare.

Conform planului ridicat la 1789 de ofițerul austriac Johann von Vermatti pe timpul războiului ruso-austro-turc, castelul cetății era înconjurat de un zid în formă pătrată cu poartă masivă și câte un bastion circular la fiecare colț.

În fiecare bastion erau instalate câte trei tunuri. Incinta centrală adăpostea cazărmile ienicerilor, depozitul de muniții și magaziiile cu provizii. Se mai găseau aici moscheia și trei fântâni.

Urma o a doua fortificație, cu o singură poartă, ca și prima, alcătuită dintr-un zid de cărămidă și un șanț de apărare prevăzut cu o punte mobilă. Bastioanele de la cele patru colțuri nu erau amenajate pentru artilerie. In- cinta adăpostea reședința comandantului, ienicerilor și locuințele ofițerilor.

Cea de a treia fortificație avea o formă pentagonală, era constituită dintr-un parapet și un șanț de apărare, fiind prevăzută cu două ieșiri, una către nord, spre Galați, iar cealaltă către est, la Dunăre.

Punțile de intrare/ieșire erau și în acest caz mobile, putând fi ridicate în caz de pericol. La colțuri erau construite cinci bastioane, două circulare și trei rombice, în fiecare bastion fiind instalate câte zece tunuri. Sistemul de apărare includea, de asemenea, șanțuri pentru mine și două redute prevăzute cu șapte și, respectiv, două tunuri.

Al patrulea inel de apărare pleca de la malul Dunării și era alcătuit dintr-un șanț dublat de parapet de pământ, întărit cu lemn. Această fortificație avea trei căi de acces: Poarta Pandurului la sud, Poarta Apei la est și Poarta Galaților la vest, lângă cea din urmă fiind amenajată și o redută.

Locuințele orașenilor, în număr de 2600 la data ridicării planului, erau, în majoritatea lor, apărate de cea de a cincea linie fortificată, alcătuită, de asemenea, din val de pământ consolidat cu lemn, dublat de un șanț de apărare.

Șase bastioane semicirculare erau pregătite pentru dispunerea apărătorilor și a pieselor de artilerie, iar patru căi de acces cu șanțuri pentru minare permiteau sau, după caz, interziceau comunicațiile către Galați, Focșani, Buzău și Călărași.

Fortificațiile Brăilei adăposteau 25000 – 30000 de locuitori și 2500 luptători, numărul celor din urmă putând crește în caz de asediu până la 10 000, cu trupe de sprijin aduse de la Ismail și Măcin. Dinspre Dunăre, cetatea era apărată de o puternică flotilă turcească.

Cu toate acestea, cetatea a fost de zeci de ori asediată, cucerită, jefuită și arsă. Este motivul pentru care administrația otomană a dispus și a realizat aici o vastă rețea de galerii subterane, care să permită apărătorilor cetății adăpostirea și, la nevoie, evacuarea spre Dunăre sau către Siret.

Conform precizărilor unei autorități în domeniu – directorul Muzeului Brăilei, prof. univ. dr. Ionel Cândea – subteranele au fost construite *„odată cu ridicarea cetății, după octombrie 1540, după ce orașul fusese cucerit de turci în timpul expediției lui Soliman Magnificul contra lui Petru Rareș.*

*Ele (galeriile) aveau rol de acces secret din citadclă către oraș și invers, traseul lor fiind cunoscut doar de către pașă și câțiva responsabili militari“.* Istoricul brăilean afirmă că este vorba de un sistem defensiv unic în România și poate chiar în lume; o zonă unde se presupune că ar fi astfel de vestigii este cetatea Iannina din Grecia.

Asediată de ruși în timpul războiului din 1828 – 1829, Brăila a fost cucerită și arsă, fortificațiile dărâmate, galeriile dezafectate, iar pe locul cetății s-a ridicat orașul modern. Mai mult, în anii 1950 – 1955 subteranele cetății au fost astupate cu pământ și beton. Din acest motiv, rețeaua de galerii subterane este în mică măsură cunoscută.

Cercetările istoricilor, ca și acțiunile direcției de urbanism, precum și frecvențele prăbușiri de teren din diferite puncte ale orașului istoric permit, totuși, o reconstituire parțială a acestora. Se conturează imaginea unei rețele deosebit de ample, dezvoltate pe mulți kilometri, în măsură să adăpostească ori să permită evacuarea unor însemnate cantități de muniții și provizii, ca și un număr mare de oameni.

Fiind solid construite, din cărămidă arsă (așa cum erau, de altfel, și zidurile cetății) deși sunt vechi de sute de ani, zidurile galeriilor mai pot fi văzute și în prezent, în unele zone.

Situate la o adâncime de peste trei metri, galeriile au dimensiuni impresionante: 7 m lățime, 4,75 m înălțime, iar lungimea lor variază între câteva sute de metri (spre Dunăre) și 12 km (spre Siliștea). Fără a exclude și posibilitatea existenței altor galerii, până în prezent sunt



cunoscute cinci trasee, toate plecând din centrul orașului vechi (în zona străzilor Cetății și Citadelei). Din acest punct cea mai scurtă dintre ele pleca spre est, la Dunăre, pe sub grădina publică.

Din același punct, către sud-est, tot spre Dunăre, își urma traseul un al doilea tunel, prin spatele hotelului Traian. O a treia galerie, mult mai lungă, ieșea în afara orașului vechi, la Dunăre, în dreptul actualului bulevard al Independenței. O altă galerie urma direcție nord-vest, către gara CFR, iar cea mai lungă ieșea mult în afara orașului, către vest, la punctul de observare Movila Nazărului (comuna Siliștea).

Galeriile de evacuare erau prevăzute cu scări de acces principale și de serviciu și cu ingenioase dotări pentru controlul/limitarea/interzicerea accesului în rețea. La intervale egale bolta galeriilor era prevăzută cu orificii pentru aerisire și dispozitive pentru fixarea mijloacelor de iluminat.

## Evacuarea și ieșirea la Dunăre

Din punctele de cercetare identificate, datele obținute (incomplete) permit următoarele concluzii:

A. Locația din centrul istoric asigură evacuarea unor demnitari printr-o *galerie subterană principală*, cu ieșire la Dunăre;

B. Accesul în galerie se realiza pe o *scară de urgență* mobilă, din lemn, dispărută în timp, a cărei re poziționare interzicea intrarea eventualilor urmăritori, diferența de înălțime depășind 5 m;

C. Evacuarea trupelor de pază și a personalului auxiliar se executa printr-o *galerie de serviciu* prevăzută cu un *punct de control/interdicție* care permitea apărarea împotriva unor trupe superioare numeric;

D. Trecerea din galeria de serviciu în cea de evacuare se realiza printr-un *punct de siguranță* care, datorită dimensiunilor reduse putea fi blocat cu ușurință;

E. În cazul în care galeria principală nu putea fi folosită, o *galerie de rocadă* permitea accesul într-o altă subterană cu ieșire la Dunăre;

F. Presupunem că atunci când evacuarea spre fluviu era nesigură/imposibilă, o galerie neidentificată asigură ieșirea spre albia Siretului (al cărui curs se situa în trecut mult mai aproape de Brăila) către nord sau nord-vest.

Deși realizat în secolele XVI – XVIII, sistemul de evacuare

prezentat depășește prin amploare și ingeniozitate orice realizare similară cunoscută și oferă o dimensiune a importanței strategice de excepție a cetății și raialei Brăila în sistemul defensiv al unei din cele mai remarcabile construcții politico-militare din istoria omenirii – Imperiul Otoman.

Istorici de renume menționează hrubele Brăilei: Nicolae Iorga, în *Cei dintâi ani în noua Brăilă românească*, București, 1929 și Constantin C. Giurescu, în *Istoricul orașului Brăila*, București, 1968.

La rândul său, George Călinescu scria despre galeriile care dau în faleza Dunării: „Am văzut un fragment dintr-o asemenea catacombă (...). e o subterană grandioasă în chipul unei jumătăți de cilindru tăiat în lung și așezată în așa fel încât formează un salon înfinit cu boltă (...). Pereții, care fac una cu bolta, sunt din zid masiv, sprijiniți la distanțe egale de nervuri de zidărie.

*Din loc în loc răsuflători ies la suprafața solului. Galeriile acestea, care aveau 12 km lungime, sunt așa de largi încât un regiment de cavalerie poate trece în voie prin ele. Turcii le străbăteau călare (...). puține lucruri mai mărețe decât această galerie subpământeană s-au văzut.“* (Contemporanul nr. 437 din 3 februarie 1956).

Documentele menționează utilizarea galeriilor pentru evacuarea garnizoanei Brăila pe timpul asediului din 1770 (războiul ruso-turc din 1768 – 1774). În pericol de a fi capturate de către ruși, trupele otomane s-au salvat pe corăbiile flotei dunărene aduse la capătul galeriilor subterane, îndreptându-se spre Silistra. Acțiunea a fost observată în zori, dar era prea târziu, corăbiile fiind mult prea departe. Evacuarea cetății a fost pe deplin reușită, asediații părăsind în ascuns – și în siguranță – cetatea împresurată de trupele inamice.

Evident, rețeaua de galerii subterane nu mai are de mult utilitate militară. Ea creează, însă probleme de altă natură: pericolul prăbușirilor de teren, care este cu atât mai grav cu cât este vorba de centrul istoric al orașului, cu numeroase imobile de patrimoniu și obiective care aduc aflux de vizitatori: muzee, teatre, școli, biserici, sedii de instituții, hoteluri, etc. este un risc pe care circulația autovehiculelor, precipitațiile abundente ori activitatea seismică îl pot amplifica, a cărui prezență este tot mai activă prin frecvente surpări sau prăbușiri de teren și care impune o soluționare complexă și neîntârziată.

## TENDINȚE ÎN CONSTRUCȚIA DE ARME PSIHOTRONICE

În ultimul timp se constată în întreaga lume, o adevărată eferescență în domeniul proiectării, experimentării și utilizării armamentului psihotronic, la cele mai diferite categorii de structuri militare și de securitate.

Astfel, armata americană a pus la punct o nouă armă, **capabilă să inducă durere la distanță** prin „expandarea” unei bule de plasmă (gaz încărcat electric) chiar lângă persoana țintă. Noul tip de armă ce are la baza funcționării un laser, nu provoacă răni, dar subiectul este cuprins de dureri cumplite care practic îl paralizează pentru o bună perioadă de timp.

Știrea apărută în publicația *The Daily Telegraph* (care citează site-ul US Freedom of Information Act ) mai spune că arma cu impulsuri electromagnetice a fost testată cu succes pe animale și va putea fi folosită nu doar împotriva militarilor adverși – în timp de război – ci și împotriva propriilor cetățeni în caz de revoltă sau stări de anarhie.

Conform proiectului arma cu proiectile pulsatorii de energie va fi distribuită trupelor antitero și de securitate, începând cu anul 2007 și va putea atinge ținte aflate până la 2 km depărtare .

Cercetătorii care au analizat proiectul spun însă că tehnologia ar putea fi folosită și ca metodă de tortură, ceea ce ridică unele probleme de etică și de procedură de utilizare celor ce vor folosi această armă, cât și celor ce vor autoriza producerea și folosirea ei .

O altă direcție de referință în proiectarea și producerea armelor neletale îl constituie utilizarea unor proprietăți distructive sau „agresive” pentru corpul uman, ale radiațiilor spectrului electromagnetic.

În particular, este vorba de acțiunea pe care undele electromagnetice de anumite frecvențe (lungimi de undă), emise cu o anumită intensitate și modulate adecvat, pot avea un impact atât de puternic asupra țintei umane, încât o dereglează pur și simplu, datorită efectelor neuronale, asupra activității sistemului nervos central.

În mod normal, câmpul magnetic terestru pulsează, în general, cu o frecvență care se situează în jurul a 7,5 Hz. Această frecvență este apropiată de una dintre frecvențele electromagnetice fiziologice ale așa numitelor unde alfa emise de creier.

Între pulsațiile câmpului electromagnetic terestru și cele ale creierului, se stabilește astfel un raport de rezonanță. Aceasta face ca atunci când apar erupțiile solare ce perturbă ritmul de pulsație a câmpului geomagnetic terestru, să inducă – tocmai prin rezonanță – modificări patologice ale activității creierului. Așa se explică creșterea ratei accidentelor cerebrale și a celor cardiace, apărute în perioadele soarelui activ, cu o ciclicitate în jurul a 11 ani.

Plecând de la aceste constatări, tehnicile psihotronice de influențare psihoactivă recurg la transmisiuni dirijate asupra țintei umane, a (unor) unui fascicul de unde electromagnetice purtătoare din domeniu 5-30 MHz, emis cu o putere de cca. 10 - 40 MW, fascicul care este modulată în domeniul frecvențelor ultrajoase între 5 și 15 Hz.

Se constată astfel, că acest gen de fascicule din domeniul 6,67 și 6,26 Hz, interferând sistemul nervos al țintei, tocmai în domeniul activităților psihoactive, le dereglează activitatea prin procesul de rezonanță. **Astfel de fascicule pot fi emise cu ușurință, nu numai prin sisteme speciale, ci și prin alte procedee de transmitere a semnalelor electromagnetice, așa zis domestice – TV, radio, telefon fix sau mobil și chiar prin rețeaua de distribuție electrică!**

Este de remarcat că nu numai frecvențele fundamentale pomenite pot avea astfel de acțiuni, ci și unele armonici ale acestora. Astfel de emisiuni care bombardau statele Oregon din SUA și Ontario din Canada, cu acțiune nocivă directă asupra sistemului nervos, au fost depistate în mai multe rânduri de către specialiștii NSA, în deceniile războiului rece. Stațiile de goniometrie folosite de către specialiștii NATO, au localizat emițătorii în zona orașelor Riga și Gomel. De altfel, zona statelor înglobate în componența fostei URSS a constituit teritoriu predilect pentru experiențe de această natură și altele asemănătoare.

Aceste emisii nu au încetat în totalitate decât după desființarea Tratatului de la Varșovia, la începutul anilor 90.

Acțiunea radiațiilor electromagnetice modulate psihotronic, a fost utilizată în experimente care vizau prelucrarea unor pacienți rebeli,

acționând asupra așa-numitor „centri frenologici”. Au fost realizate dispozitive care amalgamează transmisia unor impulsuri subliminale destinate influențării unor organe de simț, ca radiații electromagnetice modulate psihotronic. Un asemenea aparat s-a încercat a fi vândut de către ruși americanilor, dar numai în varianta utilizării informațiilor subliminale. Acest lucru s-a petrecut în perioada incidentelor de la ferma Sectei Davidienilor condusă de David Koresh, încheiată după cum se cunoaște cu un număr impresionant de victime.

Se încerca modificarea comportamentului gurului, Koresh. Deoarece americanii solicitau întreaga tehnologie, din care o parte fusese lăsată în Rusia, afacerea nu s-a încheiat. Cercetările privind realizarea unor astfel de arme exotice sunt demarate și în SUA. Deoarece aceste investigații **încalcă normele deontologiei cercetării științifice și uneori a aceluia de drept, în speță drept umanitar**, Curtea Supremă a SUA a aprobat, încă din anul 1985 ca CIA să nu divulge numele savanților și cercetătorilor implicați în această crudă cursă a distrugerii psihotronice.

Pe această linie se înscriu și cercetările privind influențarea conștiinței umane cu ajutorul radiațiilor unui fascicul de tip radar, ce s-a efectuat în cadrul Laboratoarelor Brookhaven din zona Long Island. Folosind un radar de tip ASAGE modificat, preluat de la batalionul radar D 773, **proiectul numit MONTAUK**, demarat încă din anul 1970, a fost orientat în direcția investigării asupra psihicului uman a acțiunii radiațiilor de tip radar, în condițiile producerii de experimente similare experiențelor efectuate în ceea ce presa a denumit „efectul Philadelphy”.

Investigații de această natură au fost făcute și în direcția substituirii conștiinței unui subiect cu a altuia, în baza principiilor „android” și „cyborg” pe care le-a postulat F.E. Beardem. Acesta consideră că biocâmpul unui anumit subiect se găsește în strânsă legătură cu biocâmpurile celorlalți prin conexiunile existente între-un hiperspațiu, un univers de tip holistic intersectat cu cel în care ne situăm. Prin mijlocirea hiperspațiului se realizează o comunicare în anterioritatea și posterioritatea temporală.

De altfel, investigațiile actuale în acest domeniu, începute încă din decada anilor '40 de către Harold Burr în Anglia, caută să aplice, în tehnicile psihotronice, cuceririle teoretice și achizițiile fizicii cuantice.

Să menționăm faptul că investigațiile aplicațiilor psihotronice, în corelație cu cercetări de biologie aplicată, sunt inițiate, experimentate și folosite de diversele compartimente ale **Pentagonului, CIA, FBI, NSA** și pentru **protecția personalităților ce este asigurată de către Secret Service**.

Primele arme de acest tip au fost cele cu infrasonete și au fost experimentate cu mai multe decenii în urmă.

Redescoperite întâmplător de către profesorul V. Gavreau, conducătorul laboratorului de electroacustică al unui institut de cercetări, din Marsilia în anul 1964, efectele ucigătoare produse de infrasonete rivalizează cu cele produse de arma cu neutroni!

Ele au fost sesizate de colaboratorii săi atunci când s-au mutat într-o clădire nouă. Sufereau cu toții de dureri de cap, amețeli, senzații acute de vomă, etc. În paralel s-a constatat că un ventilator uriaș, al instalației de climatizare, cu turație foarte mică, împingea aerul în conducte cu intermitență, generând infrasonete cu frecvența de aproximativ 20 de Hz.

Aceste fenomene au trezit curiozitatea profesorului V. Gavreau care a început să facă experiențe cu sunete extrem de joase, construind în final un „**tun cu infrasonete**” pe care l-a botezat „**tunul bas**” sau „**tunul sonic**”.

Cu primul tun bas construit, format dintr-un ansamblu de tuburi de orgă, combinate, s-au obținut sunete în banda de 19 Hz, la limita audibilului care au avut efecte nedorite: au început să vibreze organele interne ale cercetătorilor, producându-le dureri insuportabile. Ca o ciudățenie, vibrațiile au continuat mult timp după ce dispozitivul a fost oprit, în final ele amortizându-se.

La o putere de numai 100 W s-au produs crăpături în pereții laboratorului, apreciindu-se că dacă s-ar fi lucrat cu 1000 W s-ar fi dărâmat întreaga clădire.

Experiențele au continuat cu studierea efectelor propagării undelor sonore în spațiu și cu modalitățile de protecție a personalului ce lucrează cu astfel de instalații. S-au creat unde complementare, egale cu jumătate din frecvența undei purtătoare, care se formează într-un tub lung de 25 de metri, din beton. Prin acționarea unui turbo-propulsor în axul tubului, s-a ajuns la frecvența de 3,5 Hz! Cele mai

periculoase pentru om s-au dovedit a fi undele cu frecvențe de 6-7 Hz, care emise cu o putere de 1 megawat, au o rază de acțiune de peste 10 km. S-a creat și o instalație mobilă, ce poate acționa până la 8 km, dispusă pe platforma unui autocamion.

Deși s-a căutat să se păstreze secretul cu strășnicie, cu timpul a început să se afle tot mai multe lucruri despre tunul bas. S-au experimentat o serie de generatoare cu ultrasunete, ce produc oscilații deosebit de puternice, cu frecvența egală cu frecvența bătăilor inimii luptătorilor.

După ce se realizează intrarea oscilației create în mod artificial în rezonanță cu frecvența cordului combatanților, frecvența generatorului sonic se micșorează lin către zero, până la oprire, antrenând în mod nemijlocit stopul cardiac, și implicit moartea tuturor persoanelor din raza de acțiune a instalației. De precizat că aceste efecte se produc chiar asupra oamenilor adăpostiți în cazemate subterane, în autovehicule, sub apă, etc., dacă ei se găsesc în raza de acțiune a generatorului.

Tehnica militară oricât de sofisticată ar fi, este scoasă din funcțiune pe raza de acțiune a „tunului bas“ devenind o simplă grămadă de fier, dacă este neprotejată special împotriva acestor efecte. Efectele pentru om sunt letale, la energii mari, producându-se spargerea vaselor de sânge, ruperea organelor interne, mergând până la fărâmițarea oaselor.

Invenția a trecut oceanul, în SUA, unde, în perioada războiului rece, pe plajele favorabile desantului maritim, s-au construit astfel de instalații, deosebit de puternice. Când ziariștii americani au întrebat la ce folosesc uriașele tuburi de beton de pe plajă, li s-a răspuns că sunt țevi de canalizare și irigații! Aceasta în mijlocul vestului fierbinte și arid al Americii!

Și, dacă nu v-am trezit curiozitatea, vă putem spune că românii au descoperit cu mult înainte aceste efecte prin persoana inginerului George Constantinescu. El a realizat cu foarte mult timp înainte, experiențe asemănătoare, astfel că pe coperta revistei *Energia* nr. 2 din 1921 este prezentată imaginea artistică a unui tun sonic ale cărui descriere și funcționare sunt descrise în publicația menționată.

Pornind de la aceste cercetări dozându-se frecvențele și puterile folosite a rezultat o întreagă familie de **arme neletale cu infrasunete**, unele dintre ele, experimentate cu succes intrând în dotare.

**Primele arme care folosesc câmpurile electromagnetice** sunt derivate din unele aparate medicale!

În numărul din 4 aprilie 1978 al periodicului *Newsletter*, apărea, sub semnătura lui R. C. Beck, articolul „Extreme Low Frequency Magnetic fields are EEG Entrainment“, în care autorul analiza efectele pe care câmpurile electromagnetice de foarte joasă frecvență le exercită asupra fiziopatologiei omului, cu referire expresă asupra encefalogramelor.

În viziunea autorului, câmpurile de extrem de joasă frecvență, cuprinse între 6,67 și 6,26 Hz, provoacă stări confuzionale și angoase, depresii, tensiuni, grețuri, lungirea timpilor de reacție, desincronizări ale (electroencefalogramei), EEG, însoțite și de alte tulburări neurovegetative.

În același timp, câmpurile oscilatorii de 7,83-8,0 și 9,0 Hz au capacitatea de a induce diminuarea stărilor de angoasă și a tensiunilor. Se consideră că frecvențele domeniului de extrem de joasă frecvență (ELF - Extreme Low Frequency) sunt purtătoare pentru mesajele extrasenzoriale, cum ar fi cele telepatice, telechinezice, radiestezice și în general, psihotronice.

Conform datelor din rețeaua Internet, firma Cyberkinetics Inc.(SUA), a primit aprobarea pentru experimentarea pe ființa umană a unor cipuri revoluționare. Unul are capacitatea de a permite celui ce-l are implantat să citească gândurile persoanei ce o privește, iar al doilea permite comanda mașinilor cu puterea minții.

Rușii au realizat un cip ce are ascunsă în una din secvențele de programare un miniprogram nedetectabil și cunoscut numai de proiectant, care poate fi acționat printr-un stimul intern (virus, comandă temporizată, etc) sau comandă externă (radio, Tv, rețele PC sau chiar prin rețeaua electrică) și care creează un mesaj subliminal ce acționează asupra ochiului operatorului PC creându-i stimuli creierului și condiții metabolice ca într-un timp extrem de scurt acesta „să sufere un atac cerebral sau infarct miocardic”, după care defectează iremediabil și PC-ul!

Observații efectuate de către serviciile secrete americane au stabilit, pe de altă parte, faptul că, în fosta Uniune Sovietică, începând din vara anului 1978, au avut loc experimente de utilizare a câmpurilor cu putere de 5-15 MW. Ori, s-a constatat că acest gen de transmisiuni sunt capabile să interfereze cu organismul uman, producându-i modificări psihoemoționale.

Având o putere de 25-30 de ori mai mare decât cea a câmpului geomagnetic terestru, aceste radiații acționează tocmai prin intermediul



acestui, modificându-l în zona de acțiune a generatoarelor de acest tip și acționează direcțional asupra țintei alese. Plecând de la acest principiu s-au realizat armele psihotronice cu rezonanță Schumann.

Cercetări începute încă în anul 1957 de către W.O. Schumann au demonstrat faptul că, între scoarța terestră și ionosferă, adică pe o înălțime de cca. 80 km, atmosfera din jurul pământului delimitează o cavitate rezonantă, în care se poate decela existența a cinci frecvențe electromagnetice naturale fundamentale ale câmpului geomagnetic terestru și anume: 7,8; 14,1; 20,3; 26,4 și 32,5 Hz care, pe de o parte, sunt influențate de activitatea cosmică, în principal cea solară iar pe de altă parte influențează, la rândul lor, rezonant, fiziologia și activitatea organismelor vii.

Dintre cele cinci frecvențe fundamentale ale zonei de rezonanță Schumann, prima și anume cea de 7,8 Hz exercită influența cea mai puternică asupra organismului uman. Acest lucru se datorează faptului că una dintre frecvențele de bază ale activității cerebrale umane se realizează prin producerea unor pulsații electromagnetice ale creierului cu o valoare nominală de aproximativ 7 (Hz), cicli/secundă. Aceste pulsații cerebrale se găsesc într-un raport de continuă rezonanță Schumann. Prin modificarea parametrilor acesteia, datorită fenomenului de rezonanță indusă, se produce o modificare implicită a activității cerebrale umane.

Este ceea ce se întâmplă în mod natural atunci când se produc exploziile solare, vizibile sub forma petelor solare și care sunt urmate, de obicei, de creșterea incidenței unor afecțiuni, în special de tipul infarctului miocardic și hemoragiilor cerebrale. În mod artificial, același proces poate fi indus și prin utilizarea locală a câmpurilor de extrem de joasă frecvență, care produc apariția tulburărilor descrise mai sus.

Dar nu numai frecvențele zonei de extrem de joasă frecvență a spectrului electromagnetic au o asemenea influență. Și undele acustice emise în gama de 7 Hz acționează rezonant asupra creierului uman, producând un tablou clinic asemănător, în funcție de intensitatea zgomotului emis putând avea, potențial, efecte și mai dramatice.

Sunt cunoscute diverse cazuri de acțiuni psihotronice, dintre care se pot menționa bombardamentul Ambasadei SUA din Moscova cu microunde în 1972, când s-a îmbolnăvit de leucemie sau cancer peste

70 la sută din personalul ambasadei între care și ambasadorul Jack Anderson, majoritatea murind în scurt timp. Datele au fost dezvăluite cu ocazia deconspirării Proiectului „Pandora” de către CIA.

Electrozii de conducție se plasează de obicei pe zona capului. Frecvența purtătoarei de US se reglează funcție de frecvența de rezonanță a pielii, care are proprietăți piezoelectrice și care atunci când este vibrată, generează semnale electrice și unde scalare care ajung în urechea internă.

Percepția holografică se face prin funcția creierului de a decodifica semnalele primite, neurofonul stimulând nervii receptori din țesutul epitelial cu semnale codificate digital corespunzătoare recepției de către creier a informației auditive care a fost codificată. Aparatul a fost utilizat cu succes și în cazul persoanelor cu nervul auditiv afectat (surde).

Cu neurofonul s-au făcut studii de recepție stereo a unor sunete cu frecvență decalată (300 Hz și 330 Hz) care în mod normal se combină și generează efecte auditive la nivelul urechii interne (la: Tufts University, de către dr. Dwight Waybe Bateau și la Monroe Institute).

S-au putut induce de asemenea, stări psihice corespunzătoare undelor cerebrale alpha, beta, theta, transmitând semnale acustice corespunzătoare acestor unde cu neurofonul.

Autorul a obținut pentru acest aparat, brevetele: US 3393279, US 3647970 și US 756124.

În 1991, Martin Lenhardt de la Universitatea din Virginia, SUA, a descoperit că într-adevăr organismul are abilitatea de a detecta ultrasunete conduce prin piele, oase sau lichide umorale prin intermediul urechii interne care are terminații nervoase în legătură cu zona creierului care prelucrează sunetele.

Începând cu anul 1996, neurofonul a devenit bun pentru publicul larg, după ce a fost ținut ca secret militar de armata SUA.

În Cehoslovacia au fost înregistrate și studiate, cazuri de persoane care pot „auzi” cu vârful degetelor, iar în Rusia și România s-au înregistrat cazuri de persoane care „văd” cu vârful degetelor.

Generatorul orgonic portabil produs și comercializat în SUA, este simplu de realizat și are formă de cavitate rezonantă cu straturi alternante de folii din tablă de oțel alternând cu straturi de pâslă (3-5 straturi) și introdusă într-o carcasă din lemn paralelipedică cu des-

chidere la unul din capete, pentru emiterea radiației de unde staționare formată în interior. Sau, în altă variantă, sub formă de straturi de plasă de sârmă fină alternând cu straturi de pâslă, cavitatea rezonantă astfel formată fiind introdusă într-o carcasă din tablă de oțel perforată. Pâsla este îmbibată în ulei vegetal. Carcasa din lemn sau pâslă poate fi înlocuită și cu plastic. Suprafața interioară e recomandabil să fie din tablă de oțel galvanizată sau lăcuită cu șerlac.

În altă variantă, generatorul organic e construit sub formă tubulară, din minim trei straturi de plasă de sârmă fină alternând cu straturi de folie de polietilenă. Deschiderea cavității de generator organic e preferabil să fie suficient de mare pentru a include un pahar sau o sticlă cu lichid comestibil pentru energizare.

În 1990, profesorii Steven Koali și William Lyman de la Colegiul Enstein de medicină din New York au arătat că microcurenții electrici de 50-100 microamperi pot altera suprafața exterioară a proteinelor virusului HIV și preveni atașarea lor de receptorii biologici, nemaiputând fabrica o enzimă esențială pentru reproducerea lor.

Cercetări efectuate de Bob Beck privind durata medie de viață a celulelor sanguine, au arătat că în timp ce durata medie de viață a celulelor sanguine ale sângelui normal e de circa 4 zile, celulele sanguine tratate cu microcurenți electrici trăiesc câteva luni. S-a arătat de asemenea, că microcurenții nu distrug celulele sanguine și că prin microcurenți de inducție se pot neutraliza în cantitate mare parazii, viruși și microbi, putând fi astfel curățat sângele pe cale electromagnetice. Ascultarea unor transmisii modulate prin microunde se bazează pe faptul că senzațiile auditive se transmit la creier sub formă de impulsuri electrice, care pot fi transmise creierului și direct, cu ajutorul undelor electromagnetice.

Dr. Frey a descoperit că atunci când microundele de 300-3000 Mhz sunt pulsate (emise) la rate specifice, creierul uman poate auzi aceste impulsuri ca și cum ar fi emise din spatele capului.

Cercetările au arătat că microundele sunt oscilații ale creierului (receptate ca purtătoare de informație) în zona temporală a creierului, în fața urechilor, efectul fiind aparent rezultatul presiunii undelor electromagnetice asupra țesuturilor nervoase care sunt în legătură cu

receptorii neuronali din urechea internă. Microundele pot stimula și direct celulele nervoase ale căilor neuronale ale simțului auditiv.

O tehnologie de inducere de voci recepționate direct la nivelul creierului cu microunde modulate, a fost dezvoltată de dr. Joseph Shorp în 1973 la Walter Reed Army Research Institute, folosind microunde pulsate conform audiogramei informaționale reproduse. În cadrul acestor cercetări au fost utilizate și game de frecvențe de microunde purtătoare capabile să genereze hipnotizarea subiectului de către dr. Sidney Gottlieb prin transmiterea de comenzi hipnotice la nivel de subconștient.

Se afirmă că armata SUA posedă deja arme non-letale de control a minții cu infrasunete, microunde și cu emițători de radiofrecvență – bazate și pe efectul de antenă al corpului uman la frecvențe de 70-100 Mhz, folosite experimental. Se consideră că și comunicările telepatice între doi indivizi se bazează pe comunicarea prin microunde modulate, produse de neuroni.

Utilizarea armelor de producere a vocilor mentale prin microunde modulate se poate face prin acțiuni subconștiente fie prin comenzi hipnotice fie prin interogații, perturbări interogative sau bazate pe injurii, blesteme etc. (precum și cazurile clasice de vrăjitorie, practica woodoo etc.), inducere de afecte negative prin amenințări, război informațional, informatic sau imagologic, etc.

Sunt cunoscute cazuri de atac la persoană cu astfel de arme, cum ar fi cel al taiwanezului J. Wang, care în 1980 urmărind ca soției să-i fie înlăturată influența în firma transnațională pe care o conducea și pentru a-i anihila obiceiul de a divulga secrete ale afacerilor unor terțe persoane (voit sau involuntar), cu sprijinul securității taiwaneze a fost iradiată cu microunde purtătoare modulate cu voci mintale și de inducere de hemoragii cerebrale astfel încât i-au indus un comportament paranoic de persoană nebună,

Dar în urma „tratamentului” administrat, J. Wang însuși a decedat din cauza hemoragiilor cerebrale, iar soția sa, refăcută mintal după mult timp în spital, a emigrat în Statele Unite, unde a fost în continuare urmărită și iradiată de taiwanezi pentru a fi eliminată definitiv din afaceri de către clanurile concurente.

Un alt exemplu de atac cu arme de inducere mentală cu voci cu

microunde este cel al unui chinez stabilit în 1994 în SUA, care și-a ucis soția la îndemnul unor voci care în viziunea lui mentală, veneau de la „un înger” care încerca să-l ajute (caz publicat în revista *The World Journal*) deși totul era creat artificial de către cei ce doreau să-i distrugă familia, prestigiul și credibilitatea.

Dispozitive de inducere a somnului au fost realizate și experimentate în fosta URSS încă din 1974, prin unde radio pulsatorii de sincronizări cu frecvențele de comunicare dintre anumiți neuroni. S-a dovedit că undele radio pulsate pot modifica activitatea unor neurotransmițători. Pulsarea s-a făcut pe frecvența biocurenților cerebrali specifici stării de somn (starea delta : 0,5-4 Hz) și preferențial – la 0,8 ...1 Hz. Astfel de experimente au fost realizate și la Institutul Walter Reed Army din SUA, de către Robert Becker.

Cercetări ale efectelor acestor arme au fost efectuate între 1990 – 1995 și de savantul rus Vladimir Lopatin.

## EXTRASENZORIALITATEA DE GRUP

Spionii psihici americani au descoperit că abilitatea de a vedea la distanță atunci când făceau parte dintr-un grup amplifică aceasta. Cu cât erau mai mulți spioni psihici însărcinați cu o anumită sarcină, cu atât creștea abilitatea de a reuși în acțiunile de tip psihotronic.

Creștea foarte mult rezoluția imaginilor obținute cu atât mai mult cu cât era mai mare numărul spionilor psihici. Cu cât grupul era mai adaptiv și dispunea de energie biofizică mai mare, cu atât creștea potențialul paranormal.

Pentru creșterea potențialului paranormal, rușii foloseau generatoare psihotronice. Americanii, în schimb, sub auspiciile CIA, foloseau în același scop grupuri mari de oameni care lucrau împreună.

Aceasta se datora faptului că aceste câmpuri biofizice individuale au calitatea de a se contopi într-un mare câmp biofizic, care era mai mare decât suma părților constituente. Acest câmp biofizic de grup putea depăși restricțiile PDF. PDF (Paranormal Damping Field) reprezintă psicâmpul deosebit de puternic incalculat în populație de către cei ce dețin puterea pentru a reduce abilitățile paranormale. Astfel se obține o acțiune infoenergetică mult mai dezvoltată.

David Morehouse, în cartea sa *Războinicul psihic*, vorbește că prin astfel de mijloace s-a ajuns la o acuratețe de 80 la sută. Prin conectarea spionilor psihici americani pentru operațiuni de tipul descris, spionii psihici își conectau câmpurile biofizice pentru a produce un efect de grup ale abilităților paranormale.

S-a observat că odată cu prelungirea activității de grup, crește și acuratețea acțiunilor întreprinse. Aceasta deoarece câmpurile biofizice ale membrilor individuali se „coalizează” într-o „minte” a grupului unificat și amplificat de grup, crește câmpul biofizic al fiecărui spion fizic de la funcționarea sa morfogenetică latentă la conștiința asupra mediului (conștiința primară), atunci când se pot desfășura activități infoenergetice.

În timpul liber, s-a folosit vederea la distanță de tip extrasenzorial de grup, de către spionii psihici americani pentru a urmări OZN-uri și pentru a explora diverse situri de pe glob sau din afara sa. Jim Marrs

în cartea sa *Agenda străinilor* furnizează multe informații în această direcție.

Efectul „cea de a suta maimuță” este o binecunoscută anecdotă despre răspândirea mimelor prin influențarea de la distanță. Cu câți mai mulți oameni practică o mimă (o activitate obișnuită sau o acțiune), cu atât mai ușoară devine pentru grup. Este un fenomen observat că există un prag al numărului de persoane sau de animale care folosesc aceeași mimă după care mima devine obicei pentru întreaga rasă sau specie.

În acțiunea infoenergetică, câmpul latent biofizic (numit de biologi câmpul morfogenetic), trebuie să se dezvolte până la un punct în care el devine conștient de ceea ce-l înconjoară.

Dr. Rupert Sheldrake, valorificând ideile sale privind câmpurile biofizice care înconjoară organismul, a elaborat teoria rezonanței morfice. În această teorie, corpurile morfogenetice mediază și controlează dezvoltarea și evoluția creaturilor vii și le stabilește caracteristicile care vor fi trecute urmașilor.

Dacă cineva reușește să facă aceste câmpuri morfogenetice să fie conștiente de mediul înconjurător, se vor putea stabili bazele pentru acțiunile psihoenergetice.

Aceasta este conștiința primară. Cursurile de vedere extrasenzorială americane, care nu pornesc de la înțelegerea acestor procese biofizice, luate 12 ore pe zi, 7 zile din săptămână, au nevoie de timpul a 18 luni pentru a incalcula autoconștiința câmpurilor biofizice de care este nevoie în acțiunile psihoenergetice.

Înțelegerea proceselor invocate permite reducerea acestei perioade prin obținerea unor metode mai eficiente de amplificare a câmpului biofizic natural spre starea când acesta este conștient de ceea ce se întâmplă în jurul său. Când se ajunge în acest punct, câmpul biofizic poate fi trimis de la operator să examineze locuri îndepărtate. Și atunci extrasenzitivitatea este posibilă.

## FIE CA FORȚA SĂ FIE CU TINE ! PERCEPȚIA DE LA DISTANȚĂ ȘI TELECHINEZIA MINTEA COMANDĂ MATERIEI

Abilitatea *de a spiona psihic* locații aflate la mari depărtări cu un mare grad de acuratețe poate uimi, însă faptul că marile puteri își antrenează telepații să interogheze psihic creierele inamicului este evident și mai greu de înțeles. Că această informație a putut să fie ținută departe de publicul larg, chiar dacă au fost editate o serie de cărți excelente cum ar fi *Descoperiri psihice în spatele cortinei de fier* având ca autori pe Sheila Ostrander și Lynn Schroeder care au revelat aceste fapte încă din 1971, completate cu sute de referințe din țările din Est, arată puterea de dezinformare a sistemului care controlează ceea ce ni se permite să gândim. Deoarece savanții vestici au predicat că nu este posibil să existe Psi, cu toții am luat aceasta drept literă de evanghelie. Puterea de a scana mintea unei alte persoane are puternice implicații pentru viitor, în special pentru cercurile militare care dezvoltă această tehnologie.

*Percepția de la distanță* (RS) reprezintă utilizarea RV (vederea la distanță) pentru a te introduce în creierul unei alte persoane. Această tehnologie a fost dezvoltată de ruși, care au făcut din RS o adevărată artă. În vest, în cercurile militare se folosește pentru aceasta termenul de ESP.

RS poate fi gândit ca o ascuțire a RV pentru a extinde domeniul său ajungând la înglobarea telepatiei, astfel ca scanarea minții unor altor persoane să poată fi realizată. Rușii au descoperit cum să antreneze un al treilea telepat pentru a asculta o conversație telepatică privată între alți doi alți telepați. Americanii au utilizat această tehnologie nu numai pentru a interoga ruși cu funcții înalte, dar au scanat și mințile celor suspecți a fi spioni ruși în timpul Războiului Rece.

Scanarea telepatică a unor alte persoane se bazează ca într-o primă etapă să se realizeze RV pe această persoană. În RS, se scanează obiectivul prin proiectarea câmpului biofizic folosit pentru RV. Psi-operatorul învață să plaseze câmpul biofizic lângă cel al obiectivului.



Astfel, câmpul biofizic propriu poate interacționa cu corpul biofizic nedevelopat al obiectivului. Prin acordarea corpului biofizic al spionului psihic cu cel al obiectivului, primul lucru care se percepe este emoția. În timpul antrenării telepatului, conștientul telepativ empatic este unul din cele mai ușoare lucruri care se învață. Stările emoționale răsună prin fabrica câmpurilor biofizice ale persoanelor. Chiar în timpul zilei, noi recepționăm emanațiile emoționale ale persoanelor din jurul nostru. Dezvoltările telepatice ale acestui instinct natural sunt primii pași în antrenamentul telepativ. Pavel Naumov a prezentat la Radio Moscova o serie de metode pentru antrenarea abilităților telepatice. Numeroase articole elaborate în SUA demonstrează interesul CIA și DIA pentru protecția persoanelor de top americane în fața amenințărilor de scanare psihică. Un expert parapsiholog sovietic, profesorul Vasilev, este citat atunci când afirmă: „nu de puține ori s-a întâmplat în istoria descoperirilor științifice că stabilirea unor noi legi sau a unor noi fapte a fost inexplicabilă prin ceea ce deja se cunoștea în domeniu“.

În 1966, F. Zigel, un astronom sovietic de renume, trăgea concluzia că telepatia este știința viitorului. De asemenea, propunea ca cercetările în domeniu să fie bazate pe o cercetare organizată de instituțiile statului. În 1968, sovieticii organizaseră deja mai multe centre de cercetare specializate în experimente telepatice de nivel academic, precum și mai multe echipe interdisciplinare, formate din fiziologi, fizicieni, psihologi, matematicieni, ciberneticieni, neurologi și ingineri electronici pentru investigarea telepatiei. Au fost făcute o serie de experimente implicând transferarea gândurilor la mari distanțe (Leningrad-Moscova 600 km; Moscova – Tomsk 4000 km).

Dezvoltarea câmpului RV biofizic permite psi-operatorului să înceapă să scaneze ideile conținute în câmpul biofizic al obiectivului (psyche și mintea). Câmpul biofizic „se luminează” cu gândurile care trec prin mintea obiectivului. Telepații pot recepționa aceste gânduri prin contopirea corpului biofizic cu cel al obiectivului și transmiterea informației care există în câmpul biofizic al obiectivului. Procesele ca acestea sunt de natură cuantică, astfel că pot fi recepționate fără un grad mare de acuratețe. O idee clară asupra ceea ce gândește obiectivul se poate obține prin utilizarea metodelor rusești de scanare. RS hipnotic apare să ofere o mai mare acuratețe a scanării.

Odată ce informația a fost recepționată, câmpul biofizic al telepatului poate apoi să o download-eze și să înceapă citirea informației care a fost obținută din creierul obiectivului. Astfel pot fi citite gândurile unei persoane. Dezvoltarea graduală a acestui proces permite telepatului să devină mai precis în citirea minții obiectivului. Deoarece câmpurile biofizice RV pot călători instantaneu între obiectiv și telepat, acest proces poate continua într-un flux continuu. Corpul biofizic al spionului psihic telepat se deplasează la câmpul biofizic al obiectivului, încarcă gândurile care le găsește acolo, apoi se reîntoarce în corpul telepatului. Se download-ează informația în creierul telepatului apoi se reîntoarce la obiectiv pentru a continua procesul. Acest proces „du-te vino” se poate desfășura cu o viteză așa de mare încât apare o continuitate a input-ului telepativ la operatorul ESP bine antrenat. Telepatia devine ceva mai dificilă când se execută cu obiective din străinătate care vorbesc o altă limbă. Acest obstacol se poate depăși de către telepații experimentați făcându-se apel la limbajul seminal arhetipal, pe care telepatul îl poate învăța să-l înțeleagă din mintea străinului. Se reduce însă acuratețea, dar repetând de mai multe ori acest exercițiu, se pot obține fluxuri de informații care se pot înțelege.

Sistemul militar rus a dezvoltat această tehnologie pe care au perfecționat-o neîncetat. Discuțiile pe care psihologii vestici le au despre veridicitatea semnalelor telepatice și dacă există sau nu telepatie îi fac pe ruși să râdă.

„Rușii sunt singura națiune care a încercat să denatureze semnalele telepatice” au declarat Ostrander și Schroeder în cartea lor. Prin introducerea unui al treilea telepat, care putea determina când există un flux al gândurilor între doi telepați (curent de informație biofizică), rușii și-au dat seama că ei pot nu numai să întrerupă acest flux, dar că îl pot schimba prin voința acestui al treilea telepat, care ar putea să substituie gândurile (câmpuri biofizice cu întipărire de limbaj). Prin această metodă rușii erau capabili să pătrundă în conversațiile telepatice și să substituie mesajele și imaginile pe care doreau. Dezvoltarea acestei linii de cercetare le-a permis sovieticilor să fuzioneze psi-operatorii pentru a forma minți de grup. Interesul american în această direcție a fost stimulat de informațiile primite în 1973 despre o bază

de cercetări ultrasecretă aflată lângă Leningrad unde se desfășurau cercetări psihice.

Cercetările avansate rusești în domeniul ESP și al telechineziei par să-i fi condus către provocarea unor efecte fizice. Acest lucru a înspăimântat comandamentul american al rachetelor, deoarece exista posibilitatea scoaterii din luptă a rachetelor balistice americane când acestea se aflau în silozuri sau în zbor. Astfel se putea distruge capacitatea de intimidare a Americii. În 1975, un inginer în domeniul nuclear, Thomas Bearden, a fost utilizat de armata americană pentru desfășurarea unor cercetări privind zona de cercetări psihice rusești numită psihotronica. Astfel a fost descoperită grupa de cercetări telepatice rusești, care prin sinergia minților telepaților ruși obțineau telechinezia amplificată telepativ. Un număr mare de telepați ruși puteau crea forme de gând din inconștientul colectiv și provoca materializarea.

Zona psihotronicii este deosebit de interesantă. Deoarece câmpurile biofizice mediază transferul gândurilor între telepați, ele pot transfera și alte tipuri de informații. Câmpurile biofizice, deoarece își au originea într-o realitate duală, într-un univers contiguu cu lumea reală, cea fizică, pot experimenta un mecanism prin care fenomenele din categoria spiritismului (fantome, posesia demonului) se pot întâmpla. Dacă luăm în considerație existența mai multor niveluri de realitate, vizitatori străini din alte dimensiuni pot fi de asemenea explicați ca niște transferuri de energie străină biofizică în universul nostru.

Prin dezvoltarea acestei teorii a fenomenelor câmpului biofizic într-o realitate contiguă, fenomenele psihotronice pot fi explicate. Atunci când are loc sinergia mai multor telepați, deoarece câmpurile lor biofizice au atins autoconștienta (conștient de ordin înalt), are loc o creare a unui nou tip de câmp biofizic. Astfel se poate obține accesul la stări de alterare a realității.

Psihochinezia (PK) sau telechinezia reprezintă abilitatea de a influența obiecte animate sau inanimate de la distanță, fără contact fizic, prin mijloacele câmpurilor de energie biologică controlată sau necontrolată. Prezentăm în continuare câteva din efectele PK: inițializarea sau încetarea mișcării unor obiecte inanimate; neutralizarea aparentă a efectului gravității asupra obiectelor inanimate; levitația; inducerea unor schimbări în procesele fiziologice ale materiei vii;

crearea unor câmpuri electrice, electromagnetice, electrostatice, magnetice sau gravitaționale care pot fi măsurate în jurul obiectelor țintă; introducerea unor imagini pe emulsiile fotografice.

În 1997, *Sunday Telegraph* dezvăluia că Robert Jahn de la Centru de Cercetări privind anomaliile în tehnică din Princeton desfășura o serie de proiecte care aveau ca scop influențarea generării numerelor aleatorii prin intermediul telechineziei. Subiecții erau rugați să se concentreze asupra unui monitor de calculator care prezenta rezultatul generării numerelor aleatoare, ca secvențe de 0 și 1. Legea numerelor mari afirmă că după foarte mari experiențe numărul de 0 și de 1 generate trebuie să fie egal. Dacă telechinezia există (minte deasupra materiei), ar trebui să se genereze mai multe din cifra aleasă în prealabil. După mai bine de 12 ani de experiențe, în care au fost implicați mii de subiecți, profesorul Jahn a demonstrat că instrumentele electronice sunt influențate de mintea omului prin telechinezie. Acesta fiind un set dramatic de experimente care subliniază faptul că sovieticii au avans într-un domeniu deosebit de important.

Cercetările parapsihologice din URSS și din Cehoslovacia pun accentul pe identificarea și cuantificarea câmpurilor de forță generate bioenergetic, precum și pe identificarea proceselor fiziologice care sunt influențate de energia PK.

Există diferențe fundamentale între abordările sovietice și cele privind cercetările asupra PK. Deoarece cercetarea paranormală a fost privită ca apanajul unui mic număr de oameni, în URSS cercetările erau concentrate numai asupra indivizilor dotați și au încercat să determine ce atribute fiziologice pun în valoare capacitățile acestora și îi fac diferiți de restul populației. Paralel cu aceste eforturi de a determina cauzele PK, sovieticii și-au concentrat eforturile asupra determinării naturii câmpurilor de energie care se formează și au încercat să determine dacă toți subiecții dotați psihocinetic creau același câmp de energie. Cercetarea cehă era de asemenea orientată pe efectul cauză-efect, dar era condusă de ideea că efectele PK pot fi produse de majoritatea populației și nu este nevoie de capacități psihice deosebite pentru a demonstra efecte PK.

Dacă telechinezia există, cercetările ESP realizate în URSS și de echipele de telepați formate în această țară pot avea justificare.

Efectul psihocinetic este analog forței electromotoare. Această forță este prezentă în mașinile care cuprind motoare electrice, precum și în generatorii care produc energie. Această forță a fost descrisă de Maxwell la sfârșitul secolului al 19-lea și modelată în ecuațiile matematice care poartă numele savantului. Dacă ecuația forței electromotoare este analogă telechineziei noi putem fi capabili să facem predicții asupra funcționării acesteia. Dacă în ecuația forței electromotoare introducem câmpurile biofizice obținem că forța telecinetică este proporțională cu puterea câmpului biofizic al psi-operatorului. Acest câmp biofizic poate fi privit ca având un efect de câmp în telechinezie, deoarece mișcare sa va amplifica efectele telecinetice. Deoarece am prezentat teoria telepatiei ca fiind o mișcare de câmpuri biofizice de la telepat la subiect, având viteza de interacțiune foarte mare, aproape instantanee, atunci poate fi văzut că dezvoltarea autoconștientului în aceste câmpuri poate conduce la o marcată abilitate telecinetică. În antrenamentele telecinetice, câmpul biofizic este împins către țintă cu putere maximă, spre deosebire de telepatie, în care acest câmp oscilează între telepat și subiect, nepermițând efecte psihocinetice. Cu alte cuvinte, se învață împingerea obiectelor odată cu știința RV-ului.

Ambele superputeri au devenit interesate de telechinezie datorită implicațiilor militare. Un document DIA din 1975 declara:

Cercetarea sovietică are câteva direcții diferite în eforturile de a dezvolta explicații materialiste pentru efectele observate de PK. Această cercetare s-a implicat în studii serioase asupra caracteristicilor câmpului electric dintre subiect și obiect, asupra caracterizării câmpurilor electrice din imediata apropiere a subiectului, asupra studierii formelor undelor creierului subiecților și asupra fotografierii câmpurilor bioenergetice ale subiecților. Deși savanții ruși nu au ajuns la o concepție comună privitoare la natura acestor forțe, toți agreează ideea că energie psihică este implicată.

Victor Adamenko de la Institutul de radiofizică din Moscova, Victor Iniușin de la Universitatea kazahă din Alma-Ata și Ghenadi Sergheiev de la Institutul de fiziologie din Leningrad sunt savanții sovietici care conduc cercetările în domeniul PK. Iniușin și Sergheiev au dezvoltat o serie de teorii bazate pe existența unui tip diferit de energie – o formă a energiei biofizice pe care au numit-o „bioplasmă”.

Aceștia consideră efectele PK analoage fulgerului și afirmă că mișcarea în PK apare ca un rezultat al interacțiunii câmpului electrostatic al obiectelor. Energia biologică implicată este direcționată de conștient spre subiect. Astfel se pot deplasa obiecte sau se poate opri mișcarea, se poate schimba direcția sau obiectele se pot roti. Sergheiev a dezvoltat o serie de aparate de măsură pentru schimbările în câmpul bioplasmatic la distanțe de până la 3 metri. A putut măsura câmpuri de până la 10000 volți/cm în vecinătatea țintei fără vreo indicație că ar exista vreun câmp între subiect și obiect. În conformitate cu cele declarate de Sergheiev, energia bioplasmatică se concentrează în regiunea capului. El atribuie PK unei polarizări a bioplasmei într-o manieră asemănătoare laserului. De aceea îl denumește „efect biolaser”, care acționează ca o forță materială asupra obiectului

Sergheiev a elaborat detectori care monitorizează energia în timpul demonstrațiilor PK. Deși observatorii vestici au negat informația asupra construirii detectorilor (informație pe care sovieticii o clasificau ca fiind strict secretă), un tip de astfel de detector s-a realizat chiar în SUA. David Thomson a realizat un aparat care poate fi considerat ca intrând în această clasă. Aparatul a fost utilizat în studiul câmpurilor de forță umane la Universitatea Saskatchewan din Canada. Aparatul era constituit dintr-un preamplificator, două condensatoare și un înregistrator, întocmai ca cel de la encefalograf. La Laboratorul de cibernetică biologică din Universitatea Leningrad, la catedra de fiziologie a fost elaborat un aparat pentru detectarea câmpurilor electrice ale nervilor la distanțe de până la 24 de cm. Acest aparat se baza pe electrozi deosebit de sensibili.

Adamenko a condus experiențe pentru a stabili rolul sarcinilor electrostatice de pe suprafața corpurilor țintă în deplasarea acestora. Adamenko a avansat teoria că omul poate fi anizotrop, adică omul poate fi capabil să altereze energia sa externă în funcție de starea energetică internă, iar această capacitate la rândul său depinde de procesele fiziologice. Adamenko presupune că oamenii, animalele și plantele posedă câmpuri electrice datorită polarizării spontane a țesuturilor. Aceste câmpuri pot interacționa cu sarcinile electrice externe induse sau impuse. Adamenko a arătat că baza materială a interacțiunii fără contact între om și obiecte rezultă din câmpul

electrostatic a cărui magnitudine depinde de starea fiziologică a omului.

De asemenea, Adamenko a avansat conceptul că în sens termodinamic, țesutul viu nu poate fi subiectul aceluiași legi fizice care sunt valide pentru materia anorganică. El argumentează că țesutul viu poate demonstra proprietăți noi (în termeni termodinamici) atunci când este comparat cu materia anorganică. El crede că dacă moleculele vii diferă cantitativ și calitativ de moleculele anorganice, atunci poate exista o distincție între câmpurile de forță „vii” și „tehnice”. Pentru a dezvolta acest punct de vedere savantul face referire la vindecarea „cu mâinile” sau „vindecarea datorită credinței”. Sovieticii au măsurat câmpurile electrice dintre vindecători și pacienți. Cunoscând aceste valori ale câmpurilor le-au aplicat pacienților, prin utilizarea unor generatoare de câmpuri, fără a se obține rezultatele vindecătorilor.

Alexandru Dubrov, un biofizician de la Institutul de Fizică a Pământului al Academiei de Științe a URSS, a avansat conceptul de „biogravitație” pentru a explica PK. Biogravitația a fost introdusă, ca noțiune, de V.A. Bunin în 1960, în legătură cu abilitatea organismelor vii de a forma și detecta unde gravitaționale. Dubrov și-a bazat teoria pe conceptele curent acceptate ale biologiei moleculare și fizicii energiilor înalte. Aceasta înseamnă că vectorul sau câmpul de forță este format la nivel subcelular și este capabil de atragerea sau respingerea forțelor naturale gravitaționale sau el însuși emite unde gravitaționale de foarte mică intensitate. Dubrov, ca și alți savanți americani și sovietici, gândește că schimbările în continuul spațiu-timp poate fi baza fenomenelor PK observate, adică, timpul poate fi accelerat sau decelerat de către subiectul psihic.

În 1974, psihicul sovietic Boris Ermolaiev a participat la o serie de experimente la Universitatea din Moscova. S-a raportat că Ermolaiev are capacitatea de a suspenda (levita) obiectele în aer prin concentrarea energiei psihice într-un anumit punct focal în spațiu. Într-o altă demonstrație, Ermolaiev a ținut în mâini un obiect, apoi și-a depărtat mâinile cam la 20 de cm de obiect care a rămas suspendat în aer. Dubrov simte că puterile levitaționale ale lui Ermolaiev pot fi folosite pentru a demonstra că spațiul-timp și schimbările gravitaționale apar în zona dintre mâinile psihicului și

obiect. El bănuiește că transmisia energiei electromagnetice ar putea fi întârziată atunci când trece printr-un câmp de levitație.

Două femei subiecți psihici, Nina Kulaghina și Alla Vinogradova, au fost studiate extensiv de Sergheiev și Adamenko. Sergheiev a declarat că Kulaghina poate controla bătăile inimii unei broaște, poate imprima imaginile pe care dorește pe emulsii fotografice sigilate și poate mișca obiecte de aproximativ un kilogram. În 1975, Sergheiev a condus o serie de experimente în care Kulaghina a fost rugată să influențeze inima unei broaște. În general, inima unei broaște continuă să bată câteva ore după ce a fost scosă din organism. Într-un experiment inima broaștei a fost așezată într-un vas la 80 cm de Kulaghina. Aceasta s-a concentrat pentru a controla bătăile inimii. Electrocardiogramele au arătat că rata contractărilor crește sau scade la comanda ei. Cinci minute după ce a început experimentul, aceasta a oprit inima să bată. Când a fost așezată în vas o nouă inimă, aceasta și-a încetat bătăile după 23 minute.

Într-un alt experiment, Kulaghina a imprimat imagini pe un film neexpus, sigilat în învelitoarea sa. În timpul acestor experimente, Sergheiev a măsurat energia din jurul corpului psihic și a găsit-o a fi cam jumătate din cea a unui individ non-psihic. Aceasta l-a condus pe Sergheiev la concluzia că ea absoarbe energie din mediu și o descarcă asupra obiectului țintă.

Kulaghina este supusă la un stres deosebit atunci când este supusă la teste. Pulsul acesteia crește. De asemenea, crește ritmul respirației. Apar dureri în partea superioară a măduvei spinării și la ceafă. La sfârșitul sesiunii, ea se simte obosită, îi este sete și are un gust de fier și cupru în gură. Pe timpul experimentului, ocazional trece prin perioade când are amețeală și stări de greață. Nivelul zahărului în sânge crește și după o oră de la încetarea testelor are o pierdere în greutate de un kilogram. Când este singură prezintă un stres mai redus și afirmă că răspunde mai bine la sarcini atunci când este o atmosferă prietenoasă în jurul ei, de încredere mutuală și credință. Abilitatea ei PK este dependentă de starea în care se află atât ea cât și observatorii. Cheltuiește mai multă energie într-un mediu ostil sau într-o atmosferă plină de scepticism.

Adamenko a observat că Alla Vinogradova produce efecte similare cu ale Ninei Kulaghina, dar suferă mai puțin de stres. În timpul experimentelor cu ea la Moscova, atunci când aceasta muta o varietate



de obiecte pe o suprafață dielectrică, a putut fi măsurată o cantitate mare de energie electrostatică în jurul acestor obiecte. Măsurătorile au demonstrat că pulsațiile acestui câmp erau sincrone cu ritmul inimii, al respirației și al undelor alfa ale Vinogradovei. Regiunea dintre Vinogradova și obiect nu conținea câmpuri sau frecvențe de energie, iar energia electrostatică creștea în intensitate când obiectul se apropia.

O concluzie logică pe care a putut să o tragă Adamenko a fost că pot exista indivizi care posedă abilitatea de a construi un câmp de energie electrostatică pe suprafața unui corp conform voinței acestora.

Cehii, ca și sovieticii, au încercat să identifice sursele de energie biofizică, dar cercetările lor nu au fost centrate asupra indivizilor dotați psihic. Parapsihologii cehi au emis ipoteza că există mulți oameni care posedă capacități psihice și că astfel de capacități pot fi observabile ca efecte PK. Cercetarea parapsihologică cehă este orientată pe PK, probabil ca rezultat al construirii de către Robert Pavlita a generatorilor psihotronici. Cehii cred că utilizarea acestor aparate pentru colectarea și concentrarea energiei poate crea posibilitatea oricărei persoane să provoace efecte PK.

Deși, proiectarea și construirea generatorilor este deosebit de complexă, aceste aparate sunt ușor de folosit și cer numai o scurtă instruire pentru a se opera cu ele. Acest mod de lucru are două avantaje majore: nu necesită prezența unui supervisor, iar efectele fizice observabile, cum ar fi mișcarea sau atragerea obiectelor, servesc ca feedback încurajator, pozitiv pentru subiect.

Rușii și cehii, așa cum am mai menționat, utilizează generatoare psihotronice pentru a amplifica câmpurile biofizice. Utilizând această metodă este posibil de a obține efecte macro-telechinetice. Aceasta are implicații strategice pentru Rusia. S-a observat că exploziile nucleare au efecte ciudate, dependente de timp. Astfel, forța exploziei nucleare se schimbă în funcție de momentul din zi al exploziei și de luna anului. Acest lucru nu poate fi explicat de fizica obișnuită. De aceea, dar evident și din alte motive este un fenomen strict-secret. Prin urmare, deoarece reacțiile nucleare depind de timp și chiar de poziția geografică, armele nucleare au diferite randamente la diferite momente de timp.

Se pare că cercetătorii ruși din domeniul războiului paranormal au reușit să utilizeze psi pentru a modifica desfășurarea unei reacții în lanț într-o armă nucleară. Ei ai descoperit că prin focalizarea telechineziei pe

un eșantion radioactiv, rata înjumătățirii, detectată de un contor Geiger, putea fi schimbată. Cercetătorii sovietici au analizat metodele prin care se putea încetini dezintegrarea uraniului 235 și a plutoniului, care sunt folosite în armele cu fisiune atomică și ca detonatori în bombele cu hidrogen. Ei au descoperit că psi putea încetini reacția în lanț, astfel că arma nu mai ajungea la masă critică și nu mai apărea explozia nucleară. Variabilitatea în timp a randamentului exploziilor nucleare se pare că se datorează efectului pe care pământul, soarele și alte corpuri cerești îl au asupra ratei reacțiilor nucleare în lanț. Efectul Psi este mult mai puternic decât acțiunea acestor câmpuri pe planeta noastră.

Aceste cercetări au fost întreprinse în mai mult de 20 de institute. Evaluările pe care le făcea DIA din SUA asupra psi sovietic considerau că psi-războinicii ruși puteau: „incapacita, de la distanță, echipamentele militare americane de toate tipurile, inclusiv armele nucleare, cât și rachetele.” Efectul asupra armelor nucleare al psi a fost unul din cele mai bine păzite secrete. Ingo Swann era capabil să spioneze exploziile nucleare prin RV. Astfel și-a dat seama că psi-expertii ruși conectați la generatoare psihotronice puteau opri detonarea armelor nucleare. De aceea, Comandamentul american al rachetelor era așa de îngrijorat. Dacă într-adevăr așa ceva este posibil, atunci armele nucleare nu mai reprezintă o amenințare. Țara care domină războiul paranormal va avea un avantaj enorm în războaiele care vor veni în acest al 21-lea secol. Atunci când Rusia a oprit folosirea psi între facțiunile rivale (mai precis când Putin și-a asumat puterea) această nouă democrație a redevenit o superputere. SUA, ca fiind singura țară vestică care s-a preocupat de dezvoltarea armei psi, trebuie să facă față armatei chineze paranormale, corporațiilor japoneze dotate cu capacități psi, precum și celui mai puternic inamic în acest domeniu, Rusia lui Putin.

Forța care este inima telechineziei ar putea explica fenomenele psihotronice. Formarea unui grup de telepați va amplifica efectul telechinezetic. Deoarece efectul nu este simplu aditiv, ci este un efect sinergetic, se pot obține rezultate deosebit de puternice. Telechinezia este legată de forța care provoacă funcția de stare cuantică să producă evenimente. De aceea, telechinezia se poate folosi pentru provocarea funcției de undă cuantică în scopul schimbării manifestării evenimentelor. Astfel se provoacă schimbarea realității. Telechinezia se poate

de asemenea folosi pentru ca să se inducă câmpurilor biofizice aspecte duale pentru modelarea formelor gândului. Aceasta poate avea ca rezultat producerea unor efecte specifice. Crearea formelor de gând din câmpuri biofizice este prezentată în mii de cărți de spiritism. Este posibil ca noțiunea de magie să fie ea însăși o absurditate, dar efectele ritualilor magice sunt în moștenirea noastră culturală. Telechinezia poate fi folosită la schimbarea realității. Se prevede ca mari schimbări să se producă în lume în 2013. Cercetătorii ruși deja au prezentat câteva din aceste schimbări care vor avea loc.

Dacă privim câmpul biofizic natural ca parte a biosferei biofizice a pământului, atunci în oceanul inconștientului colectiv, grupări mai mici de câmpuri biofizice se pot coaliza pentru a forma arhetipuri, așa cum a postulat Carl Jung. Grupuri de telepați ar putea folosi telechinezia pentru manifestarea formelor de gând din bazinul arhetipurilor în inconștientul colectiv. Aceste forme de gând pot fi văzute ca noi tipuri de mime, care ar putea infecta populația cu noi tipuri de gândire și acțiune. Deoarece populația nu realizează dimensiunea paranormală a realității, formele de gând direcționate, în fapt niște mime, ar putea afecta starea mentală a unei națiuni. Astfel ar putea fi conceput un nou sistem de arme sau un sistem de inducere a politicii dorite. Psihotronica a devenit unul din interesele majore ale cercetărilor militare din S.U.A., Rusia, China, Japonia, Cehia și alte țări.

## PARAPSIHOLOGIA ȘI TERAPIILE EXTRASENZORIALE – O POSIBILĂ ARMĂ SECRETĂ

*„Coborând, noaptea târziu, treptele avionului care aterizase pe pista pustie a aeroportului unde mă aștepta o mașină, am fost cuprins de o oarecare tristețe și de o imensă neliniște... Să fie, oare, posibil să ne pierdem conducătorul la numai zece luni de la alegerea lui? Și câte speranțe ne pusesem în el!“. Așa își descrie Evghenin Ceazov, fostul medic al Kremlinului, în cartea sa *Sănătate și Putere*, simțămintele care îl încercau atunci când a fost chemat urgent în Crimeea pentru al vedea pe Andropov, a cărui sănătate se deteriorase în mod neașteptat.*

*Să-i dăm cuvîntul lui Ceazov: „Era 30 septembrie 1983. Menționez această dată, pentru că din acel moment s-a urmărit ultimul stadiu al bolii lui Andropov. Din octombrie, 1983, el a încetat să mai conducă nemijlocit și concret Biroul Politic și Comitetul Central, Sovietul Suprem al URSS și nu a mai apărut la Kremlin. Or, toate acestea erau surprinzătoare. Totul a început de la o întâmplare absurdă...“.*

Starea sănătății lui Andropov s-a agravat subit. Până atunci, el se simțea bine, în pofida bolii cronice de rinichi de care suferea. Dar, în timpul unei plimbări, s-a așezat pe o bancă de ciment, a avut apoi frisoane, i-a apărut un flegmon care a evoluat incredibil de rapid, acesta trebuind să fie operat. Forțele organismului erau, inremediabil, subminate. Aceasta a fost evoluția stării sănătății sale. Cine a provocat-o?

În cartea sa, E. Ceazov, care a fost un intim al multor pacienți de renume și a tratat mai mulți lideri mondiali, oferă informații concrete despre ei, făcând referiri la lupta pentru putere. Prin firea sa, un antimistic, respingând cu hotărâre tratamentele extrasenzoriale, Ceazov revine, totuși, în cursul relatării sale, la tema destinului și a fatalității, care în mod nemilos, i-a înfrânt succesiv pe conducătorii sovietici. Și aceasta, într-o perioadă de mare importanță pentru dezvoltarea relațiilor sovieto-americane. Se hotăra soarta destinderii, a dezarmării.

Într-una din conferințele sale de presă Regan a făcut o glumă: „*Mă voi duce în Rusia, a spus el, să discut cu liderul ei atunci când va muri*”. Și într-adevăr, a venit după ce a murit L. Brejnev, I. Andropov, K. Cernenko iar la putere s-a instalat M. Gorbaciov. Caracterizarea pe care E. Ceazov i-o făcea lui Brejnev se baza, mai ales, pe ultimii ani, când personalitatea liderului sovietic era în declin. Se trecea sub tăcere faptul că, pe vremea lui și cu participarea lui concretă, s-au semnat, de pildă, înțelegerile de la Helsinki.

E. Ceazov dă o înaltă apreciere eforturilor făcute de I. Andropov pentru a scoate țara din stagnare, pentru renașterea ei. „*Incontestabil, scrie autorul cărții, era un om total credincios, nu numai în cuvinte, ci și în fapte, ideilor socialismului și comunismului... În mod categoric, el era gata să apere orânduirea socialistă cu orice mijloace, crezând sincer, că servește poporul. Se deosebea însă, de cei care intraseră în partid pentru a face carieră, prin cinste și credință sinceră în socialism*”. E. Ceazov nu-l idealizează pe Andropov, observând că acesta greșea, deseori, izolându-se în biroul său și promovând în funcții de conducere oameni care, ulterior, nu i-au justificat speranțele. Și totuși, el a fost cel care a început perestroika. Andropov avea un plan precis de modernizare a țării, care urma să devină și mai puternică. Moartea lui a întrerupt totul.

La sfârșitul lui august 1983, Cernenko, succesorul lui Andropov, a mâncat pește alterat, primit de la ministrul de interne Fedorciuk, care își petrecea concediul în Crimeea. O toxinfecție gravă i-a provocat o insuficiență cardiacă și pulmonară. Din spital, Cernenko a fost externat ca invalid total.

Revenind la evenimentele fatale anterioare, E. Ceazov subliniază, între ele, întâmplarea petrecută unuia dintre cei mai capabili oameni din conducerea sovietică, A. Kosâghin, la 1 august 1976. „*O voce plină de îngrijorare anunța că barca în care se afla Kosâghin s-a răsturnat, că abia a putut fi salvat, iar acum se află în stare gravă la spitalul militar de lângă Arhanghelsk, în apropiere de locul accidentului*”. Persoană robustă și sportivă, Kosâghin făcea canotaj. „*În timp ce vâslea, el și-a pierdut echilibrul și s-a răsturnat cu barca*”. S-a emis supoziția că ar fi avut loc un accident cerebral. Deși nu a decedat, „*el nu a mai fost apoi acela care lua curajos hotărâri, luptătorul care își apăra până la sfârșit punctul de vedere, bine orientat în ceea ce privește evoluția evenimen-*

telor”. La 2 septembrie 1976, el a fost înlocuit în funcția de președinte a Consiliului de Miniștri de către Tihonov, promovată de Brejnev.

După dispariția lui I. Andropov (februarie 1984), între liderii din acea vreme cel mai puternic era ministrul apărării, D. Ustinov. El a murit la sfârșitul aceluiaș an. E. Ceazov scrie: „Moartea lui Ustinov a fost, într-o anumită măsură, absurdă și a lăsat... multe semne de întrebare legate de cauzele și caracterul bolii. În toamna anului 1984 avuseseră loc manevre comune ale trupelor sovietice și cehoslovace pe teritoriul Cehoslovaciei. La ele au participat Ustinov și ministrul cehoslovac al apărării, generalul Dzur. După manevre, Ustinov a simțit o indispoziție generală, a făcut o febră nu prea mare, iar analizele au indicat modificări pulmonare... O coincidență șocantă este faptul că aproximativ în același timp, și cu același diagnostic, s-a îmbolnăvit și generalul Dzur. A fost nevoie de o intervenție chirurgicală urgentă. Din păcate, Ustinov a decedat ulterior, din cauza unei intoxicații evolutive“.

E. Ceazov a constatat o agravare subită a stării sănătății, cu final fatal, și la alți pacienți din străinătate – președintele Egiptului, Nasser, președintele Algeriei, Boumedienne, și alți mari luptători pentru dezvoltarea independentă a lumii arabe.

Modificări inexplicabile au fost observate și în starea sănătății lui L. Brejnev. Perioadele de „absență“, explicate prin sindromul astenic, alternau, deseori, la el, cu perioade de luciditate și validitate. Cei care l-au însoțit pe L. Brejnev în timpul vizitelor sale în Franța, în iunie 1977, își amintesc că o astfel de schimbare neașteptată a stării generale a provocat confuzie în rândul francezilor. Un cunoscut demnitar din Franța a organizat un briefing cu ziariștii, în ajunul sosirii lui Brejnev, și a spus că acesta este, practic, invalid. De altfel, demnitarul în cauză promovase într-o funcție înaltă tocmai datorită faptului că obținuse informații despre boala gravă a predecesorului său și își pregătise din vreme campania electorală. Ce surprinși au fost toți văzându-l pe Brejnev nu numai cum urcă scările, dar și cum purta, energic, discuții diplomatice dificile!

În străinătate se urmărește foarte atent starea sănătății liderilor din țările prietene și neprietene. Există o întregă „știință“ a prognozării sfârșitului și înlocuirii conducătorilor, precum și a altor evenimente cu ecou în viața politică. Este o știință veche, ca de altfel și cea a „eliminării“ persoanelor incomode pentru a înlesni drumul altora spre putere.

Să facem o scurtă incursiune în istorie. Este cunoscută ideea de la începutul anilor '50, a lui A. Duiles, fost director al CIA, de a-l otrăvi pe Ciu En-Lai, cu ocazia unei vizite a acestuia într-o țară vecină, ca apoi, să dea vina pe Moscova. Din ordinul său, pe lângă CIA s-a creat unitatea supersecretă denumită „Potențialul morții“. Dezvoltând ideea, Richard Holmes, conducătorul serviciilor secrete, i-a propus șefului CIA, la 3 aprilie 1953, să instituie programul „pentru folosirea în secret a materialului bacteriologic și chimic“. Despre aceasta au scris cercetătorii americani Victor Marchetti (fost funcționar al CIA) și John Marx, în cartea *CIA și cultul spionajului*. Cu elaborarea programului de folosire a bacteriilor și otrăvurilor – care trebuiau să nu lase urme și să fie greu de identificat – a fost însărcinat un absolvent al Colegiului din Manhattan, de profesie ecolog. În afară de asinate, programul cuprindea și acțiuni care provocau „incapacitatea“, degenerarea individului, dezintegrarea, robotizarea, schimbări ireversibile în psihic, gândire, inclusiv metode oculte de influență asupra creierului. Programul a primit denumirea de „Supracontrol asupra rațiunii“.

Despre amploarea programului vorbește faptul că – așa cum recunoaște, în 1977, un alt director al CIA, Turner – era realizat pe bază de contracte cu 44 de colegii și universități, 15 colective de cercetare, 80 de instituții și firme particulare. Pentru efectuarea de experiențe (pe oameni), au fost alese 12 spitale și trei case de corecție.

Pentru a face economii, o parte dintre chimicale, de exemplu halucinogene de tip LSD, au fost testate pe un grup de „hippy“, vagabonzi, narcomani. De aceasta s-a ocupat, între altele, Timothy Lear, funcționar CIA, iar un scamator de la ciroul din New York, Melholand, i-a instruit pe spioni cum să strecoare diferite substanțe în băuturile celor care urmau să devină victime ale unei noi „întâmplări ciudate“.

Agenția CIA din Leopoldsville a pregătit pentru asasinarea lui Lumumba, un amestec de bacili ucigași, inclusiv de bruceloză. Pentru președintele Irakului, Kassem, s-a pregătit un lichid special cu otrăvuri ucigătoare. Pentru Castro (împotriva lui s-au comis peste 20 de tentative de atentat) – trabucuri, cărți otrăvite, au fost puse la punct metode pentru lichidarea lui în timpul unei vânători subacvatice. O parte din mijloacele chimice s-au testat pe locuitorii din Peninsula Indochina, în timpul războiului din Vietnam și Cambogia. O serie de veterani ai acestor războaie, aflați în zona de împrăștiere a otrăvurilor, s-au îmbolnăvit în mod irecuperabil.

De altfel, CIA nu a exclus nici posibilitățile directe de reprimare. Enumerarea victimelor tuturor atentatelor de acest gen ar ocupa mult loc. Este suficient să amintim soarta unor personalități cum ar fi Allende, Lumumba, Cabral, Boumedienne, Nasser, Bandaranike, Ngo Din Dem, Trujillo, I. Ghandi, A. Moro etc., încercările de asasinare a conducătorilor Libiei și Irakului, pentru a avea o imagine despre amploarea activității „Potențialului morții“.

Deși, după demascările Comisiei Church din SUA și indignarea manifestată de opinia publică împotriva „acțiunii de transmitere a sentinței“ (cum se numeau asasinatele politice, în jargonul CIA), atentatele au scăzut, oarecum, în intensitate, acest lucru nu a influențat în mod sensibil amploarea operațiunilor secrete ale SUA în lume. Au fost lichidați adversarii lor deschiși, marionetele lor sau partizanii independenți. Metodele au fost înlocuite cu altele, mai discrete. Până în prezent nu este clar cine se ascunde în spatele asasinării fraților Kennedy, în SUA. Între posibilele pete albe se află și „epurarea“ mai sus-amintită a eșaloanelor superioare ale puterii URSS, care a precedat dezintegrarea acesteia.

Metoda „incapacitării“ persoanelor indezirabile cuprinde și acțiunea biologică bazată pe cunoașterea particularităților organismului, chiar și asupra psihicului, vizând paralizarea creierului, „amorțea” lui. În timpul lui Reagan, a fost adoptată o lege (nr.12333, din decembrie 1981), care interzicea doar implicarea directă a CIA în asasinatele politice. Dar legea respectivă (numită decretul Reagan) interzice doar implicarea directă a guvernului SUA. Cealaltă parte a programului, referitoare la „controlul total asupra rațiunii și experiențele pe oameni”, era permisă în continuare. „Consimțământul persoanei pe care se fac testele trebui stipulat oficial“ – în SUA. Dar în afara țării? Este o întrebare, desigur, pur retorică.

Este imposibil să nu se constate o legătură între acțiunile vizând controlul asupra rațiunii și unele evenimente contemporane. Cartea lui E. Ceazov nu acordă credit nelimitat acestor posibilități, prezentând cazurile din punctul de vedere al medicului care nu acceptă metodele extrasenzoriale de acțiune asupra organismului sau chimioterapia artizanală, folosită în mod arbitrar în cazul lui L. Brejnev de o oarecare „soră N“, amintită în carte. Autorul respinge aceste metode, dar nu neagă o posibilă influență. Mai mult, el se referă la strania evo-



luție a lui L. Brejnev care, după lungi perioade de absență, „renăștea”.

Activitatea Djunei Davitașvili este extrem de interesantă. Nimeni nu nega capacitatea ei de a influența organismul, inclusiv al celor pe care a aplicat metodele proprii de „masaj” și „terapie de atingere”. Sunt bine cunoscute experiențele lui Ciumak și Kașpirovski la granița acțiunii hipnotice și chiar puțin dincolo de această limită, așa cum demonstrează o serie de fotografii. Există însă și multe semne de întrebare. Cum au reușit ei ca, prin intermediul mass-media, mai ales al televiziunii, să supună întreaga populație a țării unei acțiuni sistematice asupra subconștientului ieșit de sub control?

La Moscova s-au manifestat, în ultimii ani, preocupări privind posibilitățile de realizare efectivă a controlului asupra conștiinței. Continuând studiile CIA, aceste persoane au putut verifica pe populație acțiunea unor unde puternice care influențează capacitățile biologice ale organismului. Existența acestui grup de persoane nu este secretă. Probabil, metodele lor sunt folosite în continuare. Cum se explică, oare, seria de sinucideri suspecte din țară și străinătate, în ultima vreme?

Aceste întrebări se cer a fi puse întrucât, indiferent de acțiunile la care ar fi supusă gândirea oamenilor, indiferent de atacurile biologice la care am fi expuși prin metode superrafinate, omul nu încetează să gândească, să comunice, să ia atitudine.

## Bibliografie

1. **Emil Străinu** - Spionajul psihotronic și câmpul de luptă mental, Editura Universității Naționale de Apărare „Carol I“ București 2006
2. **Emil Străinu** - Spionajul psihic , Editura Helis, 2006
3. **Emil Străinu** - Războiul psihotronic, Editura Phobos, București 2007
4. **G. S. Frater P. A. X.** - Magia Nigrae, Editura Konyvkiado, Budapesta 2007
5. **Swami Vishnu-Devananda** - Meditation and Mantras, Editura Motilal Banarsidass Publishers, Delhi 2003

Dacă ai plătit pentru această carte (în format digital) ai luat țepă. Ea se găsește gratuit pe [docspedia.org](http://docspedia.org).



# **P A R T E A a II a**

**Stranger Secret Files Nr.0004 –A**

**Cercetător Ștefan Zgandăr**



## EXPLOZIA DIN TUNGUSKA

În anul 1906, pe data de 30 iunie, la ora 7:17, pe platoul siberian central, în apropiere de râul Tunguska, a fost observat un imens glob de foc de nuanță alb-albăstruie însoțit de un sunet asurzitor, care a coborât timp de 10 minute, făcând apoi explozie.

Globul de foc ce acoperea cea mai mare parte a cerului venea din direcția sud-est și se îndrepta spre nord-vest, dar a descris o curbă largă apropiindu-se de locul exploziei dinspre sud-est.

În urma căderii s-a format un nor negru și a izbucnit o limbă de foc, ce s-a bifurcat generând o strălucire mai puternică decât a Soarelui.

Forța exploziei, calculată de Wilard F. Lybby, a fost echivalentă cu 30 milioane de tone T.N.T. (trinitotoluen), iar unda de șoc s-a propagat la distanța de 700-800 kilometri, aerul fierbinte arzând dealurile împădurite ale Taigalei.

Un alt fenomen provocat de violența exploziei a fost condensarea bruscă urmată de un vârtej ca o trombă de ciclon, ce a generat o ploaie neagră.

De asemenea, undele seismice produse s-au propagat în toate direcțiile, fiind înregistrate la distanțe foarte mari, iar cele de aer au înconjurat de două ori Pământul.

În Europa, la mari altitudini, a fost observat un fenomen neobișnuit, și anume apariția unor nori argintii masivi ce radiau o luminiscentă ciudată.

În prima etapă s-a presupus, după cum era de așteptat, că a fost vorba de căderea unui meteorit, însă presupunerea nu s-a adeverit deoarece, în urma cercetărilor nu s-a găsit nici o urmă de crater și nici fragmente și astfel, E.L. Krânov ajunge la concluzia că explozia a avut loc deasupra solului.

S-a observat însă că zonele arse alternau cu cele nearse, iar copacii erau doborâți radial, fenomen care a fost pus pe seama radiațiilor, iar acest fapt excludea ipoteza căderii unui meteorit.

Elementele spectaculoase ale acestui eveniment au făcut, de-a lungul anilor, să apară o mulțime de ipoteze privind natura fenomenului Tungus.

Una din primele formulări neconfirmate a fost cea a lui Leonid Kulik, care în urma cercetărilor întreprinse a ajuns la concluzia că explozia s-a datorat unui meteorit care a lovit Pământul, dar după cum am amintit, cele mai multe din fenomenele observate, nu confirmă această presupunere.

Aleksandr Kuznețov, cel care a continuat cercetările, merge mai departe, și afirmă că explozia a fost de natură nucleară, iar I.S. Astapovici împreună cu F. Wipple au pretins că respectivul fenomen a fost provocat de o cometă gazoasă ce s-a dezintegrat în atmosfera terestră.

Neconținând a căuta o explicație verosimilă explozicii de pe platoul siberian, recent, oamenii de știință au căutat să o încadreze în domeniul fizicii teoretice, fără a neglija datele astronomice. Astfel, în această direcție s-au conturat diverse tendințe, dintre care una explică marea explozie ca fiind provocată de o „gaură neagră”, iar cea mai fantezistă afirmă că explozia a fost declanșată de dezintegrarea unei nave extraterestre, și nu lipsește nici presupunerea întâlnirii Pământului cu un grăunte de antimaterie.

Pentru fiecare din aceste ipoteze există argumente pro și contra, care explică sau infirmă datele legate de constatările făcute la fața locului, și anume strălucirea puternică, masa uriașă, flacăra bifurcată, imensul nor negru, lipsa unui crater, orientarea neobișnuită a capacilor doborâți, traiectoria inconstantă a globului de foc etc.; se observă însă că nici una dintre aceste presupuneri nu a reușit să aducă suficiente dovezi și să explice în întregime toate aceste fenomene extrem de ciudate și, mai ales, de o rară complexitate.

*Ipoteza pe care o propunem încearcă să pună bazele unui model care să lămurască toate fenomenele observate și pleacă de la premiza că explozia a fost provocată de un glob plasmatic expulzat în urma unei erupții solare.*

Este cunoscut faptul că Soarele, fiind un corp gazos și neomogen, are unele regiuni de la suprafață, precum și altele de la adâncime care circulă cu viteze diferite, producând o distorsiune a câmpului magnetic din profunzime. Aceasta generează un fel de cute ce depășesc suprafața astrului și formează „bucle magnetice”. Ele conțin o energie formidabilă și provoacă deseori erupții violente, în urma acestora eliberându-se raze X și plasmă.

În ziua de 30 iunie 1908 Pământul se afla la afeliu, adică la dis-

tanța cea mai mare față de Soare, dar trebuie știut că norii de plasmă expulzați pot ajunge la distanța de  $2 \times 10^{11}$  m față de astru, în timp ce distanța maximă dintre planeta noastră și steaua centrală este mai mică de  $1,5 \times 10^{11}$  m. De asemenea, este posibil ca în perioada mării explozii din Tunguska să fi avut loc o puternică erupție solară, iar o parte din plasma expulzată să fi fost proiectată spre Pământ.

În acest sens, amintim că globul uriaș și incandescent a fost văzut de sute de martori, ce au descris acea traiectorie ciudată ca fiind proprie fulgerelor globulare. Căderea a mai fost urmărită și de pe malul Angarei, de la o distanță variind între 200-400 km de la locul ei, mărturiile ducând la concluzii extraordinare, întrucât, ținând seama de curbura suprafeței terestre și de linia orizontului, înseamnă că fenomenul a fost zărit la o înălțime de cel puțin 300-400 km, adică dincolo de atmosferă, ceea ce confirmă caracterul „extraterestru” al acestuia, de unde se deduce că acel „corp” nu a luat foc ca urmare a frecării de atmosferă.

*Astfel, ipoteza propusă de noi explică fenomenul de incandescență observat de către martori în afara atmosferei, precum și faptul că luminiscenta acelu „corp” i-a făcut pe cei mai mulți dintre privitori să se gândească la un „fragment de Soare”.*

*Desigur, asemenea fenomene nu sunt curente, dar suntem convinși că nu sunt singulare și este posibil ca de-a lungul timpului să fi avut loc și altele, care însă nu au fost de proporția celui din Tunguska.*

Unul dintre cazurile în care similitudinile cu descrierea fenomenului Tungus este frapant, este cel consemnat în anul 50 î. Hr. de către Cicero, care nota în *De Divinatione* (cartea I) că „au fost văzuți doi Sori sau trei Luni și flăcări pe cer, iar un nor părea că strălucește el însuși și au fost văzute globuri stranii pe cer”.

Asemenea consemnări apar de-a lungul secolelor cu o frecvență uimitoare, atât doar că de interpretarea lor nu s-a ocupat nimeni. Acestea duc însă la concluzia că fenomenul se repetă în timpul cu o probabilitate destul de mare, chiar dacă nu este de intensitatea celui observat în Siberia.

Revenind la presupunerea noastră, traiectoria mai mult decât ciudată se poate explica prin ipoteza profesorului Iordanișvili, care afirmă că în cazul respectivului fenomen a fost vorba de un ricoșeu al acelu „corp”; intrat în coliziune cu atmosfera Pământului într-un unghi foarte îngust în



raport cu suprafața lui, „corpul” a sărit la 200-300 km, iar după ce a descris acea parabolă, și-a redus viteza și a căzut pe Pământ.

*Ipoteza noastră explică, în același timp, și de ce în locul căderii arborii au căzut despicați de sus în jos în două părți egale ca aripile unui fluture, prin faptul că fenomenul s-a petrecut ca în cazul aruncării unei pietre într-un lac, știut fiind faptul că atunci când aceasta atinge apa, unda sare, în mod absolut egal, la dreapta și la stânga traiectoriei urmată de piatră.*

De altfel, în sprijinul ipotezei noastre, vine și fizicianul suedez K. Benedicks, care este de părere că fulgerul globular obișnuit reprezintă o intensă zonă de ardere a unui gaz, cum ar fi hidrogenul, datorită unei descărcări electrice.

În cazul nostru, zona de ardere are aspectul unui nor incandescent, deseori sferic, cu caracteristicile fulgerului globular, care are însă dimensiuni mult mai mari, diametrul putând ajunge până la 500 m și chiar mai mult.

În plus, fizicienii ruși consideră că însuși fulgerele globulare nu reprezintă altceva decât plasmoidi încălziți la temperaturi foarte ridicate, ce au fost expulzați din interiorul Soarelui; având un câmp magnetic propriu, sunt stabili și se pot deplasa în fluxul de corpusculi radiați de astru ca printr-un canal magnetic, unii ajungând în atmosfera terestră.

Concluzia savanților ruși se bazează pe studierea vântului solar și este în concordanță cu observațiile privind activitatea corpusculară a Soarelui, fără a limita mărimea posibilă a acestor globuri plasmatică.

*În conformitate cu ipoteza noastră, contactul dintre plasmoidul de mari dimensiuni și atmosferă a produs și acel sunet asurzitor, propriu corpurilor cu viteză supersonică, precum și reducerea substanțială a vitezei, aceasta ajungând, după unele calcule bazate pe cele relatate de observatori, la mai puțin de 1 km/s; de asemenea, plasmoidul de origine solară nu avea cum să dea naștere unui crater, chiar dacă explozia a avut loc la nivelul solului, în schimb acesta se putea separa în două în timpul impactului, dând naștere la bifurcația limbii de foc observate, explicând în același timp atât forța exploziei, precum și imensa energie calorică eliberată.*

Am amintit că din cercetările efectuate la fața locului, s-a văzut că zonele arse alternau cu cele nearsă, fapt care a dus la concluzia că fenomenul a fost provocat de radiații, ceea ce se poate explica prin

însăși constituția plasmoidului, corelat cu trecerea sa prin centura de radiații ce înconjoară Pământul.

Un alt semn de întrebare apărut la aproape trei decenii de la expediția lui Kulik, a fost descoperirea unor bile microscopice în probele de sol, a căror existență se poate explica prin faptul că în urma exploziei plasmoidului la nivelul pământului, căldura degajată a topit mineurile de fier slabe din sol, după care, prin răcirea bruscă, s-au format rețele de cristalizare în jurul unor centre microscopice, ceea ce a dus la formarea unor bile metalice de ordinul micronilor, prezente pe întreaga suprafață afectată de explozie.

Până și puterea extraordinară a exploziei, ce a făcut ca undele de aer provocate să înconjoare de două ori Pământul, fiind înregistrate de observatoarele din Djakarta, Washington, Londra, Copenhaga, Potsdam și Zagreb să poată fi explicată prin mărimea plasmoidului solar, energie calorică pe care a eliberat-o provocând perturbații atmosferice în clima rece a taigalei, ce s-a manifestat printr-o condensare bruscă, urmată de un vârtej ca o trombă de ciclon, care a ridicat în atmosferă o cantitate apreciabilă de sol mlăștinos, ceea ce a generat, mai apoi, o ploaie neagră.

Alt fenomen secundar al exploziei din Siberia, neexplicat de nici una din ipotezele de până acum, a fost observat în Europa la mari înălțimi; astfel, chiar în prima noapte ce a urmat dezastrului din taiga, atenția astronomilor a fost atrasă de o vie luminiscentă a cerului observată până în Anglia, ce a durat mai multe nopți, dar numai după optsprezece ani s-a făcut legătura între explozia din Tunguska și respectiva luminiscentă a cerului, ajungându-se la concluzia că doar căderea aceluși misterios „corp” a putut genera formarea norilor.

Cercetările efectuate de profesorul Vitold Teraski au arătat că norii erau în întregime transparenți și străluceau numai pe fondul segmentului crepuscular, devenind apoi invizibili, aceasta dovedind că ei emit lumina reflectată și că, aflându-se foarte sus, Soarele poate să-i lumineze, în timp ce norii obișnuiți, aflați la o altitudine mult mai mică, se aflau în întuneric.

Cum se poate însă explica acest fenomen neobișnuit?

*După părerea noastră, norii luminicenți au fost rezultatul condensării vaporilor de apă în mici cristale de gheață, la altitudinea de 80 km.*

În sprijinul acestei idei, fizicianul V. Bronsten a efectuat o serie de calcule edificatoare, demonstrând că pot exista cristale de gheață la acea altitudine, dar cristalele minuscule de numai câțiva microni sunt practic transparente pentru razele solare și de aceea nu se transformă în vapori.

De unde există însă apă la o asemenea înălțime, care să dea naștere cristalelor?

În acest sens, recent, a fost formulată o ipoteză foarte originală. Astfel, se știe că un curent de particule rapide se răspândește în toate direcțiile pornind de la Soare, fenomen ce constituie vântul solar. Acesta se naște ca o consecință a temperaturii înalte a coroanei solare, ce poate avea drept urmare producerea unei presiuni capabile să pompeze plasma coronală în spațiu, învingând atracția gravitațională a Soarelui.

Este de menționat că cei mai importanți compuși ai vântului solar sunt  $H^+$ ,  $He^{++}$ ,  $O^{++}$  și  $C^{++}$ , semnul „+” indicând gradul de ionizare.

Vântul solar nu are nici o moleculă de apă, dar conține în schimb o mare cantitate de hidrogen, gazul cel mai răspândit în Univers în această etapă de evoluție. Acești atomi de hidrogen se pot însă asocia cu atomii de oxigen aflați în atmosfera Pământului și să formeze vapori de apă și hidroxil.

Dacă este însă așa, permanența vântului solar ar trebui să conducă la existența în permanență a acestor nori luminiscenti, dar acest lucru nu se întâmplă. În schimb, trecerea prin atmosfera terestră a plasmoidului imens pe care l-am propus pentru a explica explozia petrecută în Tunguska, a putut crea acele condiții speciale prin însăși constituția sa.

*După părerea noastră, ipoteza privind explicarea fenomenului Tungus, lămurește până și abundența de hidrogen conținut de marele plasmoid care a condus la apariția norilor luminiscenti prin combinarea cu oxigenul atmosferei terestre.*

*Concluzia ce se desprinde din toate cele expuse duce, fără îndoială, la ideea că presupusul glob plasmatic de origine solară ce a dat naștere exploziei din Siberia, poate explica în întregime toate fenomenele ce s-au petrecut în urma coliziunii, fenomene explicate doar parțial și contradictoriu de celelalte ipoteze.*

**Stranger Secret Files Nr.004 –B**  
**Cercetător Zodivita Cosiis**

## **COMUNICĂRI DIN ASTRAL**

### **ABSTRACT**

Zodivita Cosiis este autoarea lucrărilor  
*Imperiul Divin* (2002), *Glasul comun* (2003) și  
*Dincolo de granițele mentalului uman* (2009),  
apărute la Editura ZEDA



# COMUNICĂRI DE LA PIREMIO UN ÎNALT ÎNȚELEPT DIN TEMPLUL ȘAMBALEI ZALMOXE MĂ ÎNSOȚEȘTE ÎN CONTINUARE ÎN MUNȚI

25.08.2002

– Mă numesc Piremio. Sunt unul din inițiații adâncului Pământului. Voi știți câte ceva de corespondența Shambalei. Foarte puțini dintre voi au legătură cu noi. Ți-am arătat mici porțiuni de la noi. Ai luat contact cu vibrația noastră. Poți intra pe canalul de legătură oricând dorești. Trebuie să te informăm în legătură cu tainele Pământului, care stau ascunse, dar și despre tainele Universului nostru.

– *Bună seara, Piremio. Trebuie să luăm legătura telepatic cel puțin trei zile la rând, pentru a intra pe canalul vostru de comunicare. Înaltul Zalmoxe (actualul meu ghid spiritual) mi-a transmis acest lucru. În acest moment te pot contacta?*

– Te salut, prieten drag. Uite cum se pune problema. Pentru a intra în contact telepatic direct cu noi, trebuie să lucrăm puțin pe structura corpurilor tale energetice. Și mintea ta, care are capacitate de recepție, reprezintă tot un corp energetic. Ulterior, vom comunica și în alte împrejurări. Acum te afli în zona noastră de contact, nu departe de cabana „Babele” și poți intercepta energiile culoarului de trecere spre zona noastră. Urmează o etapă de pregătire și, ulterior, te vom teleporta în plan spiritual la noi, pentru a lua contact cu toate formele de aici și cu modul nostru de a trăi și înțelege viața și esența ei.

– *Am înțeles, înaltul meu Piremio. Doresc din toată inima să-mi informez cât mai mult semenii despre alte planete și alte zone din Univers. Ce-mi poți spune pentru început?*

– Dorința ta de a informa, de a-ți ajuta semenii în creștere spirituală, este mare. Acesta este rolul tău și marea ta misiune. Dar nu te aventura să faci totul deodată, prieten drag. Fă totul gradat, pentru a-i obișnui cu noile informații care vă ajută să cunoașteți adevărul. Nu

este simplu ceea ce faci. Nu toți oamenii au capacitate deplină de receptie și acceptare, ci numai o mică parte dintre ei.

– *Știi că aceasta este realitatea, dragul meu Piremio. Planeta mea Pământ a rămas foarte mult în urmă cu informarea, cu nivelul de cultură spirituală și de cunoaștere înaltă. De ce se întâmplă acest lucru cu semenii mei? Efectiv nu au puterea de înțelegere și acceptare a acestor fenomene universale.*

– Lucrurile nu stau chiar așa de simplu, prieten drag. Informații sunt foarte multe pentru voi, dar organizarea este haotică și total neadecvată planetei. Nu sunt școli care să vă familiarizeze cu aceste noțiuni. Ele nu se pot prinde din zbor, ci se cultivă cu grijă și în timp. Este marea greșală a karmei colective pentru această zonă a voastră, Pământul. Aici dorim să vă ajutăm și să intervenim, să facem schimb de informații pentru a deschide calea cunoașterii multiple și pentru voi. Noi am încercat de multe ori să vă ajutăm, să vă ridicăm vibrațional și informațional. Dar cei care cunosc destul de multe, nu și-au însușit responsabilitatea și obligația de a ajuta ca informația concretă să circule. Acum s-au luat măsuri mai directe și mai practice pentru Pământ. Acesta este ridicat vibrațional și se face culturalizarea lui treptată. Numărul vostru va scădea ca populație destul de mult în timpul confruntărilor interinformaționale în care veți fi implicați. Intrați într-o nouă etapă a saltului evolutiv spiritual și nu vor mai putea rezista cei care nu doresc cunoașterea în acest plan. În linii mari, cam așa stau lucrurile.

Până când vei părăsi zona va trebui să mă contactezi de două ori, pentru a termina ceea am început să-ți comunicăm. Noapte bună, prieten drag, și ne vom auzi din nou mâine.

– *Mulțumesc, Piremio. Ne vom auzi mâine.*

26.08.2002

Piremio, cu drag

– Te aud și te văd. Ai ajuns până aproape de piramidă și de platou. Trebuie să te întorci ca să iei contact cu platoul și cu vibrația piramidei. Nu poți să-ți ratezi misiunea. Mai întârzi plecarea în Munții Retezat. Dacă nu poți pleca mâine, vei pleca miercuri. Vei sta în cabană ca să scrii. Îmi pare rău de aprecierea distanței. Pe platou, pe sus, distanța este mai mică. Ascultă tot ce îți transmit. Așteaptă să se liniștească puțin ceața și vei porni din nou pe traseu.

Să faci tot ritualul pe care ți l-am dat. Este foarte important pentru tine să iei contact cu vibrația zonei. Se va lucra pe corpul tău energetic și vibrațional. Respectă indicațiile pe care ți le-am dat. Drum bun, prieten drag, și te aștept pe platou.

Cu dragoste,  
Zalmoxe

26.08.2002-15,00

— Te văd și te aud, copilul meu drag. Ai ajuns la locul unde trebuia să ajungi. Fii binevenită!. Sunt alături de tine, dar nu mă poți vedea. Îți ridic vibrația și îți curăț corpurile energetice. Pentru a lua contact cu ei, vei face ritualul dat de noi.

Fii fără grijă, te vom proteja. Închină-te de trei ori în fața altarului nostru de comunicare cu Pământul și mergi mai departe. Atenție la mesaje.

Te salutăm cu drag,  
Zalmoxe și echipa

27.08.2002-18.00

— *Te contactez din Buzeni. Doresc să comunicăm pentru ultima dată, dintre cele 3 obligatorii necesare pentru a întări contactul nostru. Mă recepționez Piremio?*

— Da, sunt pe recepție. Acum am ieșit din canalul de comunicare, pentru că am o misiune urgentă de realizat în Bucegi. Te voi contacta și pe tine, când va fi nevoie de prezența ta. Contactul nostru pe toate planurile s-a stabilizat și putem comunica indiferent de zonă. Te-ai interconectat la vibrația noastră, iar acum putem colabora foarte bine. Este foarte mare nevoie de ajutorul nostru. Faci parte din misiunea intergalactică. Drum bun, prieten drag. Ai grijă cum umbli în Retezat. Vei primi informații de la Zalmoxe în legătură cu ce ai de realizat acolo. Ne vom auzi cât de curând.

Cu dragoste,  
Piremio

27.08.2002

— *Te salut dintr-o zonă apropiată de tine, mă refer la culoarul de trecere. Nu este distanță foarte mare. Mă aflu sus, la Cruce. Mă poți recepționa?*

— Te am pe recepție, prieten drag. Acum stai pe un culoar



energetic foarte înalt. Această cruce simbolizează pentru voi unirea neamului vostru strămoșesc, indiferent de dimensiune. Are multă informație și încărcătură energetică. A fost ridicată în memoria jertfei ostașilor români din Primul Război Mondial. Cine trece pe lângă ea trebuie să se închine în semn de cinste și respect.

– *Am înțeles. Deții destule informații despre noi. Cum explici aceasta?*

– Pentru noi, cei care putem circula destul de mult în plan unidirecțional, nu este foarte greu. Călătorim și ne încărcăm cu informația zonei. Este o metodă simplă. Și voi veți ajunge să străbateți alte spații. Și acum, deoarece timpul tău este foarte scurt, să-ți transmit ceea ce trebuie să faci pentru a rămâne în contact cu noi. Te așezi în fața crucii și, mental, vei face simbolurile și interfața de legătură cu noi. Tu ne poți contacta sub toate aspectele. Vei mai repeta această acțiune încă o dată până pleci. Te concentrezi pe altarul nostru de comunicare.

Te las cu drag și drum bun,  
Piremio

30.08.2002

– *Bună ziua Zalmoxe. Aștept trenul spre Simeria. Putem lua legătura?*

– Te salut și te binecuvântează, prieten drag și scumpa mea copilă. Ți-ai îndeplinit misiunea în Retezat. Nu ai putut urca până sus, dar nu putem să te forțăm până la epuizare. Contactul energetic s-a realizat integral. Acum ești atașată energiilor din piramidă și vei restabili legătura când vei intra în meditație și vei putea călători în interiorul piramidei. Îți mulțumim că ai acceptat această misiune foarte grea și deosebit de riscantă.

– *Bunul meu Zalmoxe, doresc să beau o bere. Îmi este permis după atâta efort?*

– Da, draga mea. Dar numai una și nu face abuz. Te voi curăța imediat după ce vei bea. Ți-am explicat motivul pentru care nu trebuie să bei.

– *Doresc să trec pe la Deva.*

– Poți trece numai dacă îți permite timpul. Tu decizi.

– *Ce dorești să-mi mai spui?*

– Fii atentă pe tot traseul. În continuare, la Herculane, mă vei contacta pentru a primi noi instrucțiuni. Nu vei sta decât câteva zile. La întoarcere vei scrie cel puțin două zile în mod continuu. Ai de transmis multe informații și trebuie să-ți structurezi bine programul. Drum bun și te salută întreaga echipă.

Cu drag,  
Zalmoxe

– *Mulțumesc mult, Zalmoxe.*

1.09.2002-21.58

– *Bunul meu Iisus, ți-am recepționat corect mesajul pe ecranul aparatului telefonic? Pe minutarul ceasului a apărut semnul crucii urmat de un șir de forme semicerc, iar în partea stângă 3 litere din altă limbă.*

*Ulterior, când am închis aparatul și l-am lăsat la încărcat, în mijlocul ecranului a apărut litera I care a persistat puțin și după ce am scos aparatul din priză. Ce trebuie să înțeleg prin aceasta?*

– Este modul meu de a te pune pe recepție și a te forța să scrii. Nu pot interveni ca la Venera, deoarece tu ești pregătită pentru o misiune deosebită de a ei și nu-ți pot perturba vibrațiile și consuma energia.

Draga mea copilă, să știi că și în Herculane ai de îndeplinit destule sarcini, până când vei porni spre casă. Concediul tău trebuie să fie completat cu ceea ce ai de îndeplinit aici. Ai călătorit prin aproape toate punctele cardinale și prin centru. Ai acoperit cu energia ta foarte multe locuri. Nici nu-ți poți da seama câtă forță energetică spirituală deții. Ceea ce ai avut de făcut în Bucegi și Retezat, ai rezolvat cu bine. Te informez, deoarece știu că ai mici îndoieli în legătură cu misiunea din Retezat, dar ai reușit să faci contactul energetic cu inițiatii acestui templu. Acum ești relaxată, deoarece greul a trecut și va trebui să scrii zilnic cel puțin 1 1/2 – 2 ore. Timpul est scurt față de ceea ce trebuie să realizați și să lăsați pe Pământ. Poate considerați că vă este greu. Vă înțeleg efortul, dar răsplata pentru tot ceea ce faceți vă va mântui.

Locuiți aproape de biserică. Mergeți zilnic la Sfintele slujbe. Voi coborî în acest loc curat, atunci când „timpul“ și problemele pe care

le am de rezolvat îmi vor permite. Mă vei simți cu prezența și mă vei vizualiza. Într-o singură zi vei merge pe munte. Vei alege piramida cea mai perfectă. Vei simți efectul și roadele ei. Aceasta este ceea ce ai de îndeplinit aici. Fii binecuvântată și succes în tot ce ai de făcut.

– *Mulțumesc, bunul meu Iisus.*

– Te binecuvântează și te preamărește în Ceruri.

Amin!  
Iisus

2.09.2002

– *Bună scara de pe Pământ, dragul meu Piremio. Doresc să mă recepționezi telepatic și informațional, dacă se poate la această oră. Sunt departe de locul primului contact, Altarul din Bucegi.*

– Te recepționez, Zoda. Codul tău energetic și vibrațional a intrat în baza noastră de date și acum putem comunica de oriunde dorești.-

*Pentru a începe un dialog fructuos bazat pe informații clare, spune-mi cum mă puteți recepționa? Cine dintre noi emite și cine cuplează unda informațională?*

– Comunicarea noastră se bazează pe o metodă mai specială, pe care voi nu o puteți stăpâni pe Pământ în acest moment. Nu sunt necesare și nu ajută cu absolut nimic aparatele voastre, oricât de perfecționate ar fi. Ca să mă exprim într-un limbaj cât mai apropiat de înțelegerea voastră, nu puteți emite unde fotonice, care să sintetizeze informațiile-gând din spațiu. Singurul aparat care face acest lucru la voi este aparatul-OM. Dar fără ajutorul nostru și ai Marilor Inițiați ai Universului nu se poate realiza aceasta. Este o tehnică foarte înaltă și este necesară multă muncă de ambele părți. Se lucrează în corespondență de ambele părți. Este un consum foarte mare de energie. Nu este vorba de energia calorică pe care voi o folosiți, ci de Energia Universală, care trebuie restructurată pe gradele ei de formare și pe elementele care o compun. Deci, pentru a concluziona, trebuie să spunem că undele noastre de energie universală, încărcate cu energia voastră, se contopesc. Formăm în momentul comunicării o singură entitate, care emite unde-gând și care se intersectează cu undele-cuvinte. Deci, aparatele noastre corpuri captează undele, pe care le prelucrează și le dau forma finală scrisă în cuvinte.

– *Am înțeles, bunul meu Piremio. Mai am o mică curiozitate, dacă o pot numi așa. Noi ne înțelegem, comunicăm prin graiul vorbit. Emitem cuvinte și ne putem exprima în cuvinte scrise. Cum se realizează comunicarea la voi?*

– Pentru a-ți da aceste detalii trebuie mai întâi să-ți explic că deși aspectul energetic și forma-trup sunt asemănătoare cu a voastră, noi nu comunicăm ca voi. Avem și noi limbaj de comunicare, dar acesta este total diferit. Trupurile noastre nu sunt din material grosier, adică nu au opacitatea formei voastre. Sunt mult mai ușoare, mai înalte și rezonează cu toată natura și cu tot ce ne înconjoară. Emitem anumite sunete pentru comunicare, dar pentru voi ar suna precum niște melodii cu o tonalitate înaltă. Acestea sunt recepționate pe suporti speciali, care transpun conținutul sunetelor-cuvinte în cuvinte înregistrate, echivalentul cuvintelor scrise. În acest mod se prezintă cărțile noastre. Noi nu folosim mâinile pentru a așterne pe hârtie pagini întregi. Treptat și la tine se va realiza același tip de comunicare.

– *Care este structura corpului vostru? Aveți același mod de a vă duce viața în familie? Cum se face reproducerea?*

– Corpurile noastre sunt mult mai înalte decât ale voastre. Înălțimea medie este echivalentul a 3 metri de la voi. Corpurile au construcție fluidică, adică sunt compuse din fluid-materie, care este mult mai ușor decât materia voastră. Există, ca în tot universul creat, segmentarea Sinelui în bărbat și femeie, pentru a se putea face completarea și întregirea lui. Femeile au cu totul alt rol la noi față de cum se întâmplă la voi. Ele conduc, în general, grupurile mai mici, care stau la baza modului nostru de existență. Ne organizăm în grupuri mici, incluse în grupuri mari, care formează zona de existență. Fiecare, la locul său de origine, ajută la întregirea și completarea celorlalte segmente-zone. Ținutul în care locuim noi voi îl numiți Shambala. Este o denumire dată de voi. Dar denumirea pe care o avem noi în traducere NOI-VOI este *Enobia* și vine de la Marele Întept care a trăit la începutul existenței planetei noastre, *Enob*. El a condus și a lăsat urmași înțelepți, care au preluat toată știința înaltă de a conduce această zonă-ținut.

Pentru a-ți răspunde la întrebarea privind modul în care se face reproducerea noastră, trebuie mai întâi să-ți explic care este diferența dintre cele două sexe.

Bărbatul este mai înalt, în general are peste trei metri, iar ocupațiile lui de bază sunt în special cele care implică un consum mai mare de energie. El are o construcție mai robustă și nu se ocupă de administrație. Conducerea grupurilor revine femeilor, care dau dovadă de mai multă istețime în arta conducerii. Știința și tot ce ține de învățătura înaltă intră în preocuparea ambelor sexe. Aici totul ține de gradul de inteligență, care are cu totul altă conotație decât la voi. Inteligența presupune să corespunzi unor cote de vibrație ridicată, să ai capacitatea de recepție a tot ce ține de informația întregită, cosmică și universală.

Unirea noastră în toate formele de existență nu se face decât de maximum două ori în perioada unei existențe. La noi există, ca în orice mediu, atracția sexului opus, dar aceasta se realizează printr-un comportament total diferit față de al vostru. Există teste de specialitate prin care se stabilește până la ce nivel de corespondență poate ajunge cuplul vizat. Cuplarea energetico-informațională-fluido-materială se realizează în jurul vârstei de 300 de ani. Deci, se înțelege că durata noastră de viață este foarte mare față de a voastră. În medie este de peste 10 ori mai mare decât a voastră. Fiecare cuplu nu dă naștere decât la maximum doi copii. Aceștia stau în preajma „părinților“ până în jurul vârstei de 100 de ani. Ulterior sunt preluați de grup, pentru a-i familiariza cu toate obiceiurile și cu știința care-i ajută în formarea interiorului de care au nevoie. Trec prin mai multe faze de pregătire până ajung la maturitate.

– *Să înțeleg că aveți organe funcționale asemănătoare cu ale noastre?*

– Pe ansamblu corpurile noastre se aseamănă, dar nu avem aceleași organe ca ale voastre. Unele sunt mult diminuate, iar altele mai dezvoltate. Pentru a înțelege mai bine să-ți dau un mic exemplu. Stomacul nostru este mult mai mic și nu avem așa de multe „intestine“, care să dizolve mâncarea și să o transporte până la eliminarea ei din organism. Ficatul, de asemenea, are o formă cu mult mai mică. Organele noastre predominante sunt: „inima“ și „aparatură respiratorie“. Acesta din urmă are și marele rol de a ajuta la articularea cuvintelor-sunete. Totul se formează precum o melodie continuă. Are o cu totul altă construcție decât a voastră și are în componență niște anexe, care au rolul de depozitare a elementelor care ajută la condensarea sunetelor și expulzarea lor afară. Pregătirea sunetelor se face în etape. Aces-

tea sunt depuse în „cămăruțele-anexă“ ale aparatului respirator. Plămânii noștri nu au aspect de buret. Ei sunt „baloane-camere“ de alimentare a corpurilor noastre. Prin organismul nostru nu trece sânge, precum la voi. Există un fluid, care are rolul de omogenizare a întregului organism. Nu are culoare și este stocat în „camerele plămânilor“, iar ulterior este dus și repartizat în tot corpul prin niște „veneducte“. Fiecare organ de bază are un „rezervor“ de alimentare cu acest fluid. Totul este precum un abur concentrat. Toată construcția noastră internă diferă de a voastră. Pare mai simplă, veți gândi voi când comunicările noastre vor apare pe coala de hârtie, dar te anunț că totul are o altă complexitate decât la tine. Vom relua această temă, dacă vei dori acest lucru. Acum observ că ai obosit puțin. Ți simt pulsul vibrațional. Știu că ai multe lucruri de rezolvat până la culcare și trebuie să ne oprim aici. Vom continua mâine, dragul nostru prieten. „Mulțumim“ pentru colaborare.

– *Și eu îți mulțumesc mult, dragul meu Piremio.*

3.09.2002

– *Bună seara, Piremio. Doresc să continuăm comunicarea. Este posibil? Eu în acest moment mă așez pe recepție.*

– Da, te-am recepționat și putem continua comunicarea noastră, care aș dori să fie cât mai plăcută și cât mai completă. La tot ce dorești să afli ca informație, îți voi răspunde cu drag.

– *Ți mulțumesc pentru amabilitate, dragul meu Piremio. Am primit foarte multe informații de la tine. Am marea rugămintă să-mi clarifici și mie cum este segmentat timpul la tine. La mine apar cei doi poli ai timpului ziua și noaptea. Aștept cu drag răspunsul tău.*

– Draga mea Zoda, timpul nu reprezintă altceva decât o stare, o modalitate de a trece de la o formă la alta, de la un sentiment la altul. El reprezintă capacitatea noastră de a percepe în mod conștient sau inconștient starea noastră, cuplată cu starea generală a zonei în care ne ducem existența și cu starea generală a Universului. La tine știm cum este segmentat timpul: zi-noapte, urmând cuplarea acestora la perioade mai lungi sau mai scurte de timp. Se poate realiza aceasta, deoarece vă aflați la suprafața Pământului, unde aveți contact direct cu tot sistemul galactic. Existența noastră se desfășoară în interiorul

Pământului. Nu este reală informația că aveți acces la noi prin extremitățile cele mai ascunse ale polilor voștri. Ceea ce au putut vedea și accesa exploratorii voștri nu au fost decât mici „grote“, ca să le numesc așa, care s-au format acolo. Dar să nu mă îndepărtez prea mult de subiect și să-ți răspund la întrebare. La noi există permanent starea de „zi“, de lumină, dar ea are o cu totul altă difuzare decât la tine. Aceasta se realizează prin corpurile noastre, care au cu totul altă fluiditate. Contactul cu lumina celestă se face prin o anumită culoare de cuplare, alimentare și comunicare permanentă. Nu strălucește Soarele așa de puternic și nici nu avem starea de secetă, furtună sau inundații. Totul se realizează într-un echilibru armonios. Este o lumină puternică, pătrunzătoare, permanentă în aer, care variază funcție de circuitul implicat. Segmentarea timpului în zile, luni și ani este diferită. Noțiunea echivalentă noțiunii de timp de la tine este „temportarea“. Să încerc să-ți explic în termeni cât mai apropiați înțelegerii tale, pentru a ajunge la un limbaj comun. Totul este lumină distribuită printr-o metodă anume și concentrată și difuzată printr-o altă metodă. Echivalentul în zilele tale al acestui „fenomen“ de strângere și difuzare a luminii este de 5 zile calendaristice. După acest interval de timp se mai pune un punct de echivalență. Toate aceste puncte sunt înregistrate pe suporturi speciali, care țin locul calendarului vostru-timp. În punctele de echivalență se măsoară absolut totul la noi, inclusiv durata și media de viață. Ne ducem existența în alt spațiu dimensional și contactul cu existența extradimensională se face prin alte metode decât la voi. Avem capacitatea de a ne „temporta“, adică de a transporta starea din punct în punct de echivalență. Am încercat să fiu cât mai clar, să găesc un limbaj comun de comunicare.

– *Mulțumesc, Piremio, explicațiile tale au fost foarte clare și detaliate. Doresc să continuăm comunicarea. Timpul tău este diferit de timpul nostru. Există și la tine moartea cea urâtă, pe care cu greu o acceptă semenii mei? Cum percepeți voi moartea?*

– Moartea reprezintă momentul separării și detașării corpului de spiritul intern, corpul fiind cel care ne ajută în mișcarea și transformarea noastră. Noi am devenit conștienți de importanța acestui mecanism, de ceea ce trebuie să facem pentru a primi și percepe în mod conștient fenomenul. Știu că totul, toată creșterea și

evoluția noastră se face în etape și percepem totul mult mai conștient decât voi. Pentru a trece la o nouă etapă de manifestare trebuie să treci prin acest „punct“ de confluență „moartea“. În manifestarea noastră moartea este trecută conștient. Omul este ajutat din timp să poată accepta și conștientiza momentul „moarte“. Vom continua.

– *Să continuăm, Piremio. Am înțeles modul cum conștientizați voi moartea. Spune-mi, te rog, organismul vostru se îmbolnăvește? Cum se manifestă el în prezența bolilor și cum reacționați pentru a le îndepărta?*

– Orice organism, indiferent de spațiul lui de existență, este supus atacurilor interne și externe, pe care voi le numiți boli. Să-ți explic detaliat cauzele apariției lor și modul de manifestare. La început apar atacurile interne, a căror cauză majoră a producerii ești tu, organism-OM. Nu ai reușit să-ți controlezi suficient parametrii de echilibru, nu respecti legile interne ale propriului tău organism-OM. Ai toate posibilitățile și informațiile de care ai nevoie pentru a depăși momentele să le spunem critice, pentru a nu afecta structura ta internă. Acestea țin în mod special de aparatul respirator și de tot circuitul de alimentare cu fluidul care ne ajută să existăm în acest spațiu. Când un circuit, oricât de mic, este afectat, se strică tot sistemul nostru intern. Este „boala“ cea mai grea de suportat.

Atacurile externe se produc la suprafață. Ele pot să apară fie datorită atacurilor interne, care au lucrat și au ajuns la suprafață, fie datorită unor cauze pur externe. În acest caz, organismul intră în contact cu un fluid material mai dur sau de o altă consistență decât a lui sau pot fi urmarea unor „accidente“ diferite. Modalitatea de tratament diferă total de a voastră. Nu există medicamente formate din compuși chimici, deoarece natura noastră nu conține asemenea substanțe. Tratamentul de bază care se dă în cazul „bolilor“ interne este asemănător unor bule de apă sau de aer condensate, care au capacitatea de a intra în contact direct cu fluidul de bază și care deblochează locurile unde el nu mai are acces. Există foarte multe asemenea medicamente-bule. Este foarte mult de relatat în acest domeniu, dar pe voi nu vă poate ajuta, deoarece avem corpuri diferite în ceea ce privește construcția lor. „Bolile“ externe se tratează prin diferite metode. Se fac „lipituri“ ale organelor dezactivate sau „ansam-



blări“ de organe distruse. Acestea sunt metode foarte complexe, care se realizează cu tehnici foarte înalte. Există și la noi „tehnici“ de intervenție chirurgicală, dar complexitatea și modul lor de realizare este cu totul altul decât la voi. Toată știința medicală aplică alte tehnici. Nu există tehnici clasice de desfacere a organismului și extragere sau diminuare a organului afectat. Totul se realizează prin știința „lasodilației”, care are ca metodă de bază sondarea organului afectat, dilatarea lui și umplerea cu „fluidul de care are nevoie“. Refacerea organului se face în mod instantaneu și nu necesită zile întregi sau perioade întregi de spitalizare. Nu este însă ușor de realizat toate acestea. Necesită foarte multă muncă și „timp“ în asimilare.

Ceea ar mai fi de adăugat aici pentru a-ți completa noțiunile medicale este referitor la modul de realizare a „anesteziilor“, în cazul „operațiilor“ și intervențiilor mai complexe. Există o metodă specială de separare a corpurilor. În cazul atacurilor interne, „corpul intern“ este tras în afara carcasei externe prin metode speciale și se lucrează direct pe el. Este o metodă foarte complicată, dar și completă. Când este afectat și corpul extern, se lucrează în paralel și asupra lui. Cu această metodă, prin separarea corpurilor, nu se mai face comunicarea între corpuri, pentru a se evita percepția de „jenă“ manifestată.

4.09.2002

– *Bună seara, Piremio. Mă poți recepționa acum?*

– Da, draga noastră prietenă, te-am recepționat și doresc să continuăm comunicarea.

– *Mulumesc pentru apel și te rog să-mi răspunzi la câteva întrebări mai incomode. Am înțeles modul vostru de existență și faptul că știți foarte multe despre existența noastră. Spune-mi, te rog, cine v-a vorbit despre noi, despre planetă și oamenii ei?*

– Întrebarea nu este absolut deloc incomodă. Despre existența voastră noi avem cunoștința de foarte mult timp, deoarece la începutul existenței toată viața era la suprafața planetelor. Ulterior au intervenit foarte multe transformări, au dispărut generații întregi de civilizații. Începutul începutului existenței voastre ca oameni întrupați în acest ținut este stocată ca informație în biblioteca noastră. Avem

aceeași origine și vechime milenară. Treptat, când au fost distruse multe zone, pentru a nu se pierde viața în această zonă a Universului, înțelepții Universului au căutat să găsească noi căi de continuare a existenței. Au fost create treptat condiții de existență în centrul Pământului, într-un spațiu mult mai mic.

– *Mulțumesc mult Piremio. Am primit foarte multe informații. În altă ordine de idei aș vrea să discutăm despre multitudinea raselor umane. Fiecare are colorația corpului și obiceiuri diferite. Cum se explică acest fenomen de la noi?*

– Trebuie să-ți spun că în ținuturile mele nu există așa o mare varietate de oameni. Nu pot rezista aici decât cei care au anumite cote vibraționale. În plus, nu uitați că ținutul nostru este mult mai „ascuns” și nu poate fi accesat fără acceptul nostru. Când cineva în stare de spirit dorește să poposească la noi pentru a experimenta viața noastră, acesta este supus unui control riguros. Dacă nu respectă legile noastre, este ușor să fie eliminat din ținut. Este, practic, dezvelit de trupul ținutului nostru și nu mai poate continua existența la noi. Să nu vă imaginați că este „jupuit” de trup. Este dezactivat numai de la energia noastră cumulată, fără de care nu poate exista. Este o tehnică riguroasă, prin care se menține liniștea și vibrația zonei. La tine, la suprafața planetei, totul fiind deschis, poposesc foarte multe spirite, unele chiar mai puțin evoluat decât coeficientul vostru mediu. Voi nu aveți nici o posibilitate de control, sunteți legați de materie foarte mult și, practic, v-ați amestecat. Așa se explică multitudinea culorilor umane. Sunteți veniți de pe toate planetele galaxiei. Nu ți le pot enumera ca planete, deoarece nu au corespondență în limbajul vostru și te-aș informa greșit. Observă că, în general, fiecare planetă care a dorit să populeze cu specia lor planeta voastră, au așezat-o în ținuturi separate și au transmis prin codul genetic multe informații astrale pe care le manifestă în acel ținut. Vă diferențiați total din punct de vedere al comportamentului și al obiceiurilor. Foarte mulți vin de pe planete inferioare vouă, pentru a experimenta și duce obiceiurile lor mai departe. Trebuie să vă spun că mulți, enorm de mulți oameni, nu conștientizează existența lor decât în materie. Sunt cu mult, cu foarte mult în urma evoluției medii planetare. Aceștia nu v-au fost de ajutor. Ei v-au coborât vibrațiile și modul de existență

– *Piremio, îți mulțumesc mult. Acum am obosit. Putem vorbi și în cursul dimineții.*

– Da, la orice oră dorești tu. Îți înțeleg starea. Mulțumesc și somn ușor.

5.09.2002

– *Bună seara, Piremio. Te pot contacta la această oră târzie?*

– Da, dragul nostru prieten. Sunt pe recepție și aștept întrebările tale.

– *Am o întrebare de bază, elementară aș putea spune, legată de alimentație. La noi toată alimentația este foarte colorată și diversificată. Oameniiucid animale pentru a se hrăni. Care este sistemul vostru de alimentație?*

– Trebuie să-ți repet că alimentația la noi este total diferită față de a voastră. Avem sortimente bogate de alimente, dar nu consumăm ființe vii, care au un rol bine definit în existența noastră în această dimensiune. Există legume și fructe, dar au altă consistență; ele fiind mult mai suculente și fluide în același timp. Variația preparatelor este foarte mare. Nu există alimentație cu carne, indiferent de zona de locuit. La noi cine are pornirea de a ucide este scos din circuitul grupului și dezactivat. Viața se respectă în cele mai mici forme ale ei. Armonia întregului predomină pentru mulți. Există și un aliment mai special, dar pentru a te putea hrăni cu el trebuie să asimilezi multă cunoaștere și voință. Este hrana cu fluidul central, care alimentează tot sistemul nostru existențial. Practic, reușești să-ți faci centrarea pe acel canal fluidic general și să te autoalimentezi din el. Este autoreglarea și cuplarea ta la fluidele înalte. Sunt destul de mulți cei care practică aceste tehnici. Ei sunt marii inițiați și purtătorii cunoașterii supreme. În rest, alimentația este diversificată prin fructele și legumele „pământului” nostru. M-am exprimat așa pentru a înțelege echivalentul noțiunilor folosite la tine. Termenul de pământ nu există. El se numește „nupenorat”. Este stratul de jos cu anumite proprietăți speciale, care găzduiește o parte din natura noastră specială. Este organizat cu grijă și distribuit uniform în toate zonele. Aspectul fructelor și legumelor diferă. Sunt mai voluminoase și mult mai purificate față de cele de la voi. Ele sunt foarte diversificate și au posibilitatea de a forma combinații diferite. Ele nu sunt trecute prin foc, ca la tine. Pentru a fi pregătite sunt așezate într-o

anumită ordine în vase speciale, care le aduc în stare de alimente de consum. Datorită faptului că nu producem fum și toxine, atmosfera noastră nu este poluată. Toate tehnicile culinare sunt diversificate și nu necesită atâta consum de energie calorică, tehnică și umană. Ele reprezintă o întreagă știință culinară. Compoziția vaselor dau gusturi speciale alimentelor. În funcție de ce aliment dorești să pregătești, îți alegi categoria vasului de folosit. Știu că vi se pare ciudat aspectul, dar aceasta este realitatea. Toate științele și tehnicile noastre sunt așezate pe alți suporti și baze de existență și manifestare.

– *Spune-mi, te rog, voi folosiți apa în alimentația voastră? Știți că noi fără apă nu am putea exista?*

– Știm acest lucru. Apa nu intră în construcția noastră organică. Am ajuns la stadiul de evoluție în care am putut să o eliminăm. Apa este cea care vă îngreunează corpul, dar voi nu puteți exista fără ea, deoarece compoziția chimică ai corpului vostru trebuie „stinși” în apă. La noi apa este înlocuită cu un fluid vital, care alimentează toate organele de bază. Îl asimilezi din natură, ți-l depozitezi în rezervoarele interne și îl duci în tot corpul tău. Există și la noi o anumită formă de apă, dar ea este distribuită total diferit față de cum se întâmplă la voi. Apa intră în circuitul fluidic general, care alimentează toate zonele. Ți-am explicat, în mare, care este modul nostru de alimentație. El este diferit și diferențiat față de cel de la voi. Nu se pune problema ca cineva de la noi să poată locui la voi și invers. Ritmul naturii este total diferit. Așa-numita presiune atmosferică are cu totul alți parametri. Presiunea depinde de gravitația locului, care este mai dilatată decât la suprafața Pământului. Aceasta presupune faptul că deplasarea noastră se face în mod diferit. Te poți deplasa pe nivelul de jos al solului, atunci când folosești gravitația minimală și poți lua viteze de deplasare mult mai rapide, atunci când folosești gravitația dilatată. Sunt tehnici la care poți apela cu ușurință și pe care le înveți din „primii ani ai existenței tale”.

– *Mulțumesc, Piremio, pentru toate informațiile tale minunate. Vom continua mâine.*

5.09.2002

– *Bună ziua, Piremio. Te contactez din Biserica romano-catolică de la Herculane. Mă poți recepționa?*

– Da, dragul nostru prieten Zoda. Te recepționez foarte bine. Ne ajută vibrația acestor biserici, care este foarte încărcată energetic și are culoarele deschise spre toate zonele Universului. Aștept cu drag orice întrebare dorești să pui.

– *Mulțumesc, dragul meu Piremio. Ești foarte bun și înălțător. Vorbeste-mi, te rog, despre construcțiile și locuințele voastre. Cum arată mijloacele voastre de transport?*

– Mă „bucură“ că pui asemenea întrebări. În mare ai văzut aspectul ținutului nostru. Locuințele sunt mult mai ample, mai spațioase decât la tine, dar nu sunt supraetajate. Nu se acceptă suprapunerea și terasarea construcțiilor. Tinem foarte mult la încărcătura energetică a tuturor locurilor și nu se acceptă acest mod de construcție. Idei de măreție și de înălțare sunt destule, dar totul se realizează în lumina unor coeficienți de echilibru. Să-ți detaliez puțin cum arată o construcție de la noi. Arhitectura diferă foarte mult de a voastră. Nu găsești două construcții la fel. Totul este în formă de piramidă, combinată cu aspectul stelelor voastre de pe cer. Mă refer la împărțirea pereților. Imaginează-ți o piramidă cu baza modelată sub forma unei stele. Totul este inspirație înaltă și foarte frumoasă. Nu sunt aspecte peste care să trecem cu ușurință. Dăm importanță fiecărui colțișor și tuturor amănuntelor. Alte case au baza sub forma unui cerc sau semicerc, „steaua lui David“ și foarte, foarte multe alte forme. Enorm de multe. Ele conțin foarte multe despărțituri comune. Arată, pe ansamblu, asemenea unui palat somptuos de la tine. Când dorești să construiești ceva nou, trebuie să vii și cu o concepție nouă, cu un model nou care să completeze imaginația și bogăția valorilor existente. Există o bogăție întregă arhitecturală. Într-o asemenea clădire locuiesc mulți oameni, un grup întreg, care poate include până la 300 de persoane. Imaginează-ți imensitatea locuințelor noastre. Materialele de construcție sunt total diferite. În general, acestea au la bază „piatra“. La noi se numește „numenforă“. Ea este asemenea dalelor de piatră de la voi. La noi nu se sacrifică nimic. Mă refer la natura înconjurătoare, la arborii pe care îi protejăm cu toată dragostea și dăruirea. Pietrele noastre sunt mult mai ușoare și mai transparente. Este o tehnologie de îmbinare a armoniei înalte cu practica și folosirea construcțiilor. Și acoperișurile noastre sunt din material spongios-pietros, care se armonizează cu pereții

construcțiilor. Au greutatea mai mică și sunt ușor de întreținut. Văd că nu ți-ai pus întrebarea din ce se compune mobilierul utilizat. Nu este construit din lemn. Este foarte ușor și plăcut de utilizat. Se construiește dintr-un material de „integrare“, care este format dintr-o combinație de pietre în amestec cu surplusul vegetal de la sol. Se „macină“, se amestecă și prin tehnologii înalte se obține un amestec special, diferit colorat și ușor de modelat. Când vei veni în vizită la noi, ai să vezi minunăția formelor arhitecturale oferită de mobilierul nostru. Nu este ușor de realizat, dar nici foarte greu. Sunt tehnici diferite, care dau culori diferite. Este ceva extraordinar de frumos și de înălțător. Totul se îmbină într-o armonie a culorilor de efect. Casele noastre nu necesită lumină, deoarece există permanent starea de lumină.

– *Mulțumesc, Piremio. Vorbește-mi acum despre mijloacele voastre de transport.*

– Acestea sunt total diferite de ale voastre, dragul nostru prieten. Nu sunt construite pe baza combustiei interne, care să necesite combustibili lichizi. Aceștia nu se formează în zona noastră și nici bioxidul de carbon. La noi gazul folosit, care are echivalent și la tine, este oxigenul. Toată natura noastră se hrănește dintr-o substanță fluidică compusă din oxigen și un derivat al lui, care nu există la tine. Se numește „oxagel“. Acest ultim derivat conține și rezidurile eliminate de toate ființele vii prin procesul de alimentare, numit „alimentare automată“. Și organismele noastre, prin procesele interne, degajă la suprafața un abur ușor, rezidual, care conține o parte din surplusurile organismelor. În ceea ce privește autovehiculele noastre, ele se pot realiza foarte ușor. Practic, la comandă. Exact cum ai comanda la tine un mijloc de transport de la cineva specializat. Noi toți avem capacitatea de a crea ceva foarte puternic și ușor de materializat. Ți poți crea propriul tău mijloc de transport. Acesta se poate realiza în felul următor: cedezi un pic din fluidul tău intern, pe care ți-l conectezi la fluidul general. Ți crezi, practic, un paravan piramidal, care te poate sălta de la bază și duce în locurile gândite de tine. Nu-l poți forma decât pentru o singură persoană. Este o proiecție creată de tine, care se poate deplasa oriunde dorești.

Avem și noi automobile foarte înalte și spațioase și tot felul de construcții navalo-aerene, cu care se pot deplasa un număr foarte

mare de persoane. Acestea sunt construite în unități specializate pentru acest tip de „producție“ și sunt formate din aliaje de diferite feluri și modele variate. Nu intru în amănunte în legătură cu acest subiect, deoarece este foarte amplu și sunt tehnici pe care voi nu le puteți pune în aplicare din cauza materialelor speciale folosite.

– *Am o întrebare mai specială. Voi vă deplasați prin multe spații ale Universului Mare. Veniți în vizită la noi și pe multe alte planete. Construiți acele nave spațiale, „furfurii zburătoare“ cum le numim noi. Pe ce principiu sunt ele construite, având în vedere că reușesc să reziste prin toate spațiile prin care trec?*

– Multe planete construiesc asemenea aparate de zbor. Sunt foarte complexe și se bazează pe principiul anulării gravitaționale. Voi nu-l puteți folosi, pentru că nu ați ajuns la această tehnică. Se elimină gravitația și se accesează atomii spațiali care au compoziții diferite, funcție de zonele prin care trec. Asemenea aparate sunt foarte ușoare, ele putând distorsiona „timpul“, adică se deplasează pe direcția inversă propulsării luminii. Așa se poate face deplasarea și micșorarea decalajului de atmosferă care există între noi și zonele prin care pătrundem. Toată aparatura noastră este impregnată cu un fluid special de protecție, care ne ajută să ne protejăm. Nu este vorba de zona ta de locuit, ci de zone foarte toxice și cu temperaturi foarte înalte sau foarte scăzute. Dirijarea aparatului se face de pe planeta noastră. Pe tot parcursul zborului aparatele sunt urmărite cu atenție. Dispunem de astfel de aparate de zbor și de o tehnologie foarte înaltă. Când coborâm din nave noi nu coborâm în „trup fizic“, ci în trup eteric. Dispunem și de această posibilitate de a ne desface trupurile și apoi de a le recompune la loc. Aceasta o realizează aparatele speciale din navă. Noi putem fi lângă voi, fără ca voi să ne puteți vedea. Ți-am dat, sper, suficiente lămuriri în legătură cu aceste aspecte.

– *Mulțumesc mult, Piremio. Ai fost foarte drăguț și ai arătat foarte multă iubire. Pace și iubire multă îți doresc din toată inima.*

6(7) 09.2002

– *Bună ziua, Piremio. Te contactez din nou din biserica romano-catolică. Este ultima zi a poposirii mele aici. Putem comunica la această oră? Nu știu dacă poți să stai la dispoziția mea la orice oră din zi și din noapte.*

– Te salut, prieten drag, din Shambala. Acum, aici la mine, este sărbătoare foarte mare. Este ziua renașterii noastre, ca să găsim un echivalent de exprimare. Este cel mai important moment din existența noastră. Se practică la intervale foarte mari de timp. Să-ți explic mai detaliat ce înseamnă renașterea noastră. Este momentul când noi am pășit în acest spațiu tridimensional. Când s-a hotărât de către conducerea Universului să continuăm aici pentru a ne salva existența noastră milenară. S-a marcat această importantă „zi“. A fost, practic, relansarea noastră spirituală și în trup.

– *Mulțumesc, Piremio. Am înțeles perfect starea voastră de sărbătoare. O întrebare mai delicată, dacă tot ai dorit să-ți exprimi bucuria sărbătorii voastre. La noi, pe Pământ, există foarte multe dogme bisericești, care stau la baza diferitelor religii. Obiceiurile și modurile de a înțelege contactul cu Divinitatea sunt, uneori, total diferite. Care este situația religiilor de la tine?*

– Bunul nostru prieten, religii diferite există acolo unde oamenii au origini diferite. Deci, ei simt nevoia de a se exterioriza și manifesta total diferit. Este, practic, vocea lor interioară, care acționează în mod diferit. Fiecare are un fel de a percepe lucrurile, de a se automodela funcție de dumnezeirea proprie, anexată și integrată în dumnezeirea grupală și universală. Pe măsură ce veți înainta în cunoaștere, toată gândirea voastră legată de acest sistem al „dumnezeirii“ se va schimba treptat. Veți constata că fiecare dintre voi deține o mică părticică de Dumnezeire, pe care trebuie să și-o activeze, să și-o trezească, să o facă să circule exact cum circulă fluidul nostru sau sângele vostru. Exteriorizând-o, o faci să expândeze și să se atașeze Dumnezeului-grup și, mai departe, Dumnezeului-Total și Dumnezeului-Tată. Numai atunci veți putea renunța la numeroasele religii pe care le aveți. Se întâmplă asemănător limbilor vorbite pe care nu le înțelegeți. Dar pentru a ajunge la realizarea Sinelui vă trebuie foarte multă muncă și învățătură. Este foarte greu să ajungi la o asemenea cunoaștere spirituală. Să nu te mai anexezi tu, OM întrupat, materiei din care faci parte. Treptat și voi veți ajunge la o asemenea cunoaștere. Deci, trebuie să înțelegi că la noi nu există religiile voastre. Există o singură religie: extazul cunoașterii absolute și a Dumnezeului-Tată. Tot ce există în universuri este creat, conceput în faza arhitecturală de Mari Inițiați din Prima Creație.



– *Mulțumesc, Piremio. La tine există oameni bogați și săraci? De ce trebuie să avem oameni îmbuibăți material, foarte greu accesibili și oameni săraci, care nu au nici ce pune pe masă? Cine determină această stare?*

– Clase sociale nu vă impune nimeni. Ele sunt urmarea stării vibraționale diferite, modului diferit de a fi conectați la informația pură și corectă universală despre Dumnezeu. La voi totul a rămas în coborâre, de aceea modul vostru de exteriorizare este total dezorientat, dezaxat și fără urme majore de loialitate față de semenii voștri. Să știi că la noi una din caracteristicile noastre de bază este loialitatea, care înseamnă ajutor reciproc. Noi nu trăim starea de îmbogățire și de acumulare în „materie“. Starea generală este de armonie. Nu avem echivalentul bani, care vă dă peste cap tot sistemul biologic și de conducere. Dacă și la voi ar fi eliminat acest element, banii, în mod sigur ați avea o cu totul altă evoluție. Nimeni nu este mai presus decât alții. Cunoașteți această zicală înțeleaptă, dar nu o puneți în aplicare.

– *Mulțumesc, Piremio. Cu regret trebuie să mă retrag, deoarece trebuie să prind trenul de plecare spre București. Te voi contacta din București cu o serie nouă de întrebări. Va fi posibilă comunicarea de acolo?*

– Da, dragul nostru prieten. Te voi contacta în locuința ta. Am să caut să mă exteriorizez în plan fizic, pentru a lua contact energetic din nou. Drum bun.

– *Mulțumesc, Piremio.*

08.09.2002

– *Bună seara, Piremio. Doresc să te contactez din București. Sunt în vizită la bunii mei prieteni și trebuie să restabilesc contactul. Mă poți recepționa?*

– Te recepționez, bunul nostru prieten Zoda. Astăzi pe planeta ta s-a sărbătorit nașterea Maicii Domnului, născătoare de Dumnezeu. Sunt alături de tine și de toți cei dragi ție. Doresc să-ți prezint, pe scurt, importanța acestui moment, așa cum este văzută de Noi. Toată Creația Tatălui-Dumnezeu este structurată în piramidal și ordonat, și anume este așezată din strat în strat de evoluție. Nu trebuie să considerați piramida ca formă materială. Priviți-o în mod conștient ca fiind esența existenței totale din toate dimensiunile. Totul este, de fapt, o

imensitate pe care nu o poți cuprinde cu ochii minții. Numai ochii sufletului pot intui întinderea nesfârșită a acestei energii multidimensionale, divine a piramidei celeste. Creația merge din „treaptă în treaptă“, ca să mă exprim mai pe înțelesul vostru. Pentru a forma creație din creație trebuie unite cele două polarități ale energiilor, care dau forma mărită și întregită. La începutul existenței fiecărei planete, spun înțelepții noștri mai vârstnici, a existat creația uniformă. În traducere aceasta înseamnă că „omul cădea prin inducție electromagnetică“ într-un spațiu în care nu putea da naștere altei forme create. Erau așa-zisele „căderi repetate“ produse de arhitecții universurilor. Toți cei trimiși erau înzestrați, aveau calitățile Primei Creații impregnată în structura lor energetică. Ei creau în plan informațional și energetic. Ei puneau, practic, temelia fiecărei planete. Îți vorbesc acum despre modul cum se formează un spațiu dimensional material. Treptat, după perioade imense de „timp“ cum se spune la tine și „puncte de echivalență“ la mine, după ce s-a așezat toată structura informațională și vibrațională, s-au creat „variante“, pentru a da noi forme zonelor concepute. Primii oameni care au pus bazele planetelor erau „mentorii“, adică nu dețineau în structura lor energetică capacitatea de a divide Energia Divină în cele două segmente ale sale, așa cum este recepționată Ea acum. După toate completările și modificările aduse spațiilor create, s-au „creat“ oameni, cu scopul de a ajuta la modelarea spațiilor deja create. Deci, toți cei creați nu fac decât să modeleze în planul structural al planetei-casă, zona lor de locuit. Pentru a se ajunge la forma actuală a planetelor au fost necesare foarte multe variante și multă înțelepciune a fost înglobată. Ulterior „omul“ neutru a fost structurat interior în cele două forme de manifestare a Energiei Divine. Există laboratoare întregi în care se face această muncă de ajustare a „Sinelui Suprem“ creat în cele două manifestări ale sale: bărbat și femeie. Trebuie observat că energia bărbatului este diferită de energia femeii. Mă refer la modul structural. Este o completare și întregire a Sinelui. Nu trebuie făcută diferențiere între cele două forme și, deci, nu trebuie acceptată nici o mărire de nici o parte. Maica Tatălui Ceresc este Mama Universurilor Create. Este un simbol ceresc, care ne arată modul cum a fost creat omul divizat în cele două forme ale sale. Tatăl Creatorul Universurilor a zămislit trupul omului creat prin Preamărita Cerurilor Înalte. „Duhul Sfânt“ a coborât și s-a zămislit din Duhul-

Dumnezeu prin „Fecioara Maria“. Fiecărei planete i se aduce ca informație inițială modul de zămislire a trupurilor formate. Bărbatul și Femeia sunt două simboluri cosmice care se completează și se întregesc formând întregul. Deci, în mare parte cred că am reușit să transmit o parte din informația pe care o deținem de la cei inițiați.

– *Mulțumesc, Piremio. Am o întrebare în numele semenilor mei de pe planetă. În acest moment Mântuitorul planetei noastre este Înalțul Iisus Christos. Cum este perceput de tine acest moment înălțător? Aveți și voi un Fiul al Bunului Dumnezeu, care să vă deschidă calea spre cunoașteri înalte?*

– Îți răspund cu toată dragostea. Înalțul Iisus Creatorul, este Fiul Soarelui, care are sub conducerea lui multe planete din galaxie. El reprezintă prima energie a creației distribuită spre toate zonele planetare. Pentru a aduce informații înalte și pentru a stabili vibrațional spațiile, a trebuit să îmbrace multe forme planetare. Întregește și duce multă înțelepciune divină în toate zonele. La noi este perceput ca Mare Deschizător de Drumuri Planetare. Ridică și înalță mult vibrația zonelor. Este tot ce poate însemna Iubire Înalță Supremă, este măreție, este întregire. Numele de Iisus circulă și la noi ca informație. Nu uita că avem aceeași origine și vibrațiile informaționale sunt captate cu multă ușurință la noi. Mântuitorul actualei noastre civilizații se numește „OMOSIDEO“. El este echivalentul Domnului Iisus, dar la noi așa a fost recepționat.

– *Mulțumesc, Piremio. Mai am o întrebare suplimentară. Noi avem foarte mulți sfinți. Cum vedeți voi acest „simbol“? Există și la tine sfinți? Cum sunt percepuți ei de voi?*

– Sfânt este echivalentul cuvântului „a sfinți“, care în traducere înseamnă a înalța vibrația locului, a impregna cu energia ta înalță locul pe unde treci. Din ea se pot alimenta foarte multe forme energetice existente în zona respectivă. Sfinții sunt Inițiații locurilor. Ei reprezintă culoare de alimentare cu energii înalte. Sunt cei veniți din zone mult înălțate zonelor din care își duc existența în trup. Foarte mulți rămân în anonim, deoarece în limbajul energiilor înalte nu are relevanță un nume lăsat în urma ta pe o listă înregistrată undeva. La noi existența și rolul Sfinților are cu totul altă conotație. Avem temple frumos ordonate, unde își duc existența acești Sfinți Inițiați. Ei sunt echivalentul preoților voștri, însă au cu totul altă

prezentare și manifestare. Poți lua contact cu ei periodic, ocazional sau când simți nevoia de a te conecta vibrațional la ei. Sunt momente bine stabilite, când apar în mijlocul mulțimilor de oameni pentru a influența tot ce este creat și manifestat. Ei echilibrează și armonizează zona, o înalță mult peste toate cotele informaționale. Acesta este marele ajutor pe care îl primim de la Sfinții Inițiați.

– *Mulțumesc, Piremio. Am primit multe informații de la tine. Vom continua mâine cu alte întrebări.*

– Și eu „îți mulțumesc”, Zoda, cum se spune pe la tine.

10.09.2002

– *Bună dimineața, înaltul meu Piremio. Doresc să comunic din camera mea, de la biroul de lucru. Te pot deranja acum?*

– Nu mă deranjezi, prieten drag Zoda. Sunt pe recepție și îți răspund cu drag la toate întrebările.

– *Piremio, dragul meu, am înțeles că la tine sunt prezente, ca și la mine, cele două sexe: bărbat și femeie. Numele Piremio îmi inspiră bărbatul inițiat din tine. Ce fel de sex reprezintă tu?*

– Într-adevăr, sunt bărbat, dar în litera „o” se pot termina și nume de femei. De exemplu O+O este nume de femeie. Ai intuit bine capacitatea mea de bază. Reprezintă unul din Sfinții-inițiați ai zonei noastre.. Am misiunea nobilă să-ți răspund la întrebări. Fac parte din misiunea ta și a noastră. Vorbesc în termeni multipli, deoarece suntem o echipă mare, care avem sub observație planeta ta. Trebuie să vă ajutăm în toate formele posibile.

– *Mulțumesc, Piremio. Doresc să continuăm cu câteva întrebări mai pertinente. În zona mea, eu sunt femeie. Tu te adresezi cu „prieten drag Zoda”. Explică-mi, te rog, de ce folosești acești termeni?*

– Mă exprim așa deoarece tu ai un rol foarte mare de îndeplinit. Când folosesc această exprimare, rezultă că vreau să evidențiez importanța legăturii noastre. Nu se face separare de sex sau pe baza altor criterii. „Sufletul”, cum îl numiți voi, nu are sex. El este întregit. Numai forma lui de manifestare exterioară se detașează în cele două moduri de prezentare. bărbat și femeie. Deci, ai înțeles perfect care este semnificația acestei exprimări.

– *Piremio, tu ai venit, cred, de multe ori în zona mea. Mă refer la*

*munții din țară în care cu locuiesc. Aceeași plimbare, probabil, o poți face cu ușurință în multe locuri de pe planeta Pământ. Poți să-mi spui care locuri te atrag cel mai mult? Ai un program bine organizat de vizite? Dacă-mi poți răspunde, aștept cu drag răspunsul tău.*

– Contactul meu cu planeta Pământ este permanent. Locul unde noi am luat contact energetic în masivul Bucegi este unul dintre altarele noastre exterioare. Asemenea locuri sunt în multe zone. De exemplu în Danemarca, care de asemenea este un loc preferat pentru ieșiri. Este mai puțin populat și putem lucra în liniște. De asemenea poposim în Bielorusia și Kazakstan, iar pe versantul vestic din masivul Himalaya există un templu uriaș construit cu ajutorul nostru. Nu avem locuri stabilite, de exemplu, în Asia, Africa sau America de Nord. Există o poartă de ieșire în America de Sud. Însă cel mai bine putem lucra prin Bucegi, Himalaya și Danemarca. Acestea sunt puncte energetice bine delimitate vibrațional și putem onora cu bine toate misiunile noastre planetare. Rolul nostru principal avut în vedere în aceste „vizite” este să vă ridicăm, cât putem, vibrația și să găsim modalități de contact. Sarcina noastră de bază este să vă informăm despre noi, să contribuim la „trezirea voastră”, în sensul de a vă conștientiza și mai mult faptul că viața există pe toate planetele. Nu toți au modul vostru de prezentare. Diferă punctele de echilibru, de aceea nu se poate realiza contactul fizic direct. Ca să mă exprim într-un limbaj mai clar, diferă construcția trupurilor noastre, componența materialelor. Nu se poate realiza în plan fizic un echivalent valoric, deoarece ne ducem existența în zone diferite. Legătura dintre noi nu se poate face decât în planul subtilului nemanifestat., deci în originea pură a sinelui parțial.

– *Din tot ce mi-ai transmis trebuie să înțeleg că în plan fizic nu se poate realiza nici un fel de contact. Deci, nu pot fi atacuri de natură sexuală sau de altă natură. Din relatările multor femei s-a constatat că foarte multe femei au fost răpite și duse pe nave necunoscute. Acolo au fost supuse unor cercetări fizice și unor intervenții de tot felul, chiar și unor contacte cu parteneri masculini. Cum se întâmplă acest lucru? Cine dorește să intre pe codurile noastre genetice și de ce fac toate aceste lucruri?*

– Se practică la nivelul macrocosmosului cercetări de toate felurile și în toate modalitățile. Există multe planete care au spații întinse nepopulate sau au ajuns în faza de dispariție. Se caută noi modalități

de populare cu „rase“ energetice mai frumos conturate. Pe ansamblu, oamenii de pe planeta ta au o arhitectură energetică foarte frumoasă. Dacă această arhitectură ar fi cuplată la vibrații mai înalte, imaginați-vă ce exemplare umane ar putea rezulta! În zona ta planetară nu se poate ridica foarte mult vibrația cuiva, deoarece aceasta face parte din energia cumulată. Chiar dacă dorești să ajuți pe cineva în acest sens, nu se poate. Tot ceea ce se poate face este să-l înalți mai mult în sfera lui de manifestare. Nu pot avea aceste vibrații decât foarte puțini dintre voi, și anume cei care vin din alte spații dimensionale și au rolul de a ajuta la curățarea spațiului. Așa se explică „marile răpiri“. Se caută să se ia amprenta energetică a trupurilor voastre. Este o metodă mai greu acceptată de noi, deoarece nu putem agresa, sub nici o formă, nici cea mai mică formă de viață. Sunteți o planetă descoperită, cu foarte multe forme de viață și foarte colorată în sensul originii voastre. De aceea, mulți dintre cei care și-au trimis pentru experimentare semenii în zona ta planetară doresc să le ia amprenta modificată, pentru a îmbunătăți viața celorlalți semeni ai lor. Este o formă de a transmite și transfera informația la ei în zonă. Cred că am fost destul de explicit.

– *Mulțumesc, Piremio. Ai fost foarte explicit în exprimare și informare. Ai confirmat exactitatea relatărilor multor publicații și cărți care dau aceste informații. Mulțumesc încă o dată și îți doresc „o zi“ senină când vii în zona mea de locuit.*

A urmat o pauză de câteva luni, timp în care nu am colaborat cu echipa decât pentru sfaturi. O persoană importantă din grupul din care făceam și eu parte a contribuit masiv la destrămarea lui. Zalmoxe a insistat mult să ies din grup deoarece riscam să mă dezechilibrez vibrațional, iar calea mea de lumină era cu totul alta. Îi mulțumesc mult pentru tot ajutorul dat.



**Secret Stranger Files Nr. 004 – C**

**Dr. Aurel Popescu Bălcești**



## MAREA BĂTĂLIE ȘI SENSUL CREAȚIEI

Divinitatea a creat nenumărate corpuri cerești, de diferite mărimi și alcătuiți, care sunt grupate în sisteme solare ce își urmează continuu pozițiile lor în univers.

Întreaga existență a lumilor, este creația lui Dumnezeu, spiritul său se află în tot ceea ce se numește materie, de la mineral la plante, apoi la animale și la om.

Trebuie subliniat că întreaga creațiune este datorită voinței lui Dumnezeu, a spiritului și a forței sale căci Dumnezeu ca atare, se află deasupra creațiunii. Materia este supusă legilor imuabile ale devenirii și descompunerii, legile naturii care în fond constituie voința lui Dumnezeu și care în permanență face să apară și să dispară materia, voință care se extinde asupra lumii vizibile formate din materie densă cât și a lumilor invizibile, formate din materie fină. Aceste legi divine, sunt neschimbate și desăvârșite. Ciclul creațiunii este infinit, fără sfârșit, în permanentă devenire, dispariție și reformare.

Fiecare parte a creațiunii are ciclul său, de unde începe descompunerea, pentru a reîncepe din nou recompunerea. Acest ciclu veșnic, se referă atât la mișcarea pământului și a altor planete din jurul Soarelui, precum și la toate sistemele solare care execută propriile lor mișcări de rotație și revoluție. Fiecare corp ceresc își are destinul său stabilit de divinitate, iar atunci când va trebui să-și încheie ciclul său evolutiv, aceasta se va întâmpla indiferent de starea acestuia, sau de locuitorii săi.

O dată cu această descompunere planetară, spiritele oamenilor ce au trăit pe această planetă, vor fi supuse unei judecăți și conform faptelor săvârșite de omul în care spiritul și-a trăit viața planetară, vor fi ridicate spre conștiința cosmică sau vor fi retrimise la noi încarnări în materie, pe planeta Pământ, sau pe alte planete. Cu cât spiritul aspiră spre legături mai strânse cu materia, cu atât este mai inferior.

În ciclul veșnic al universului, în permanență se creează și se descompune materia, de la atom până la aștri. Din nebuloase dense,

se formează corpuri cerești, care sub acțiunea legilor divine, zise naturale, se grupează în sisteme solare, care rotindu-se în jurul axei proprii, urmează împreună marele ciclu evolutiv, care este veșnic.

Lumea care se formează la început, este formată din materie fină, invizibilă ochiului liber, această materie fină se concentrează apoi și formează materia densă care poate fi vizibilă ochiului liber. Și materia fină creată de divinitate, parcurge un ciclu veșnic evolutiv. Materia fină din care este creat omul, respectiv corpurile sale astrale și eterice, sunt supuse aceleiași transformări, de îndată ce ele s-au desprins de corpul fizic după moarte.

În ceea ce privește formarea sistemului solar, ultimele cuceriri ale științei nu mai sunt de acord cu ipoteza evoluționistă, precum că planetele sistemului solar și sateliții acestora s-ar fi desprins din Soare. Aceasta se observă atunci când se studiază structura și compoziția Pământului, Lunii și celorlalte planete, constatându-se că acestea nu sunt de aceeași natură. Numai Pământul are o hidrosferă, o atmosferă și numai pe el se află viața, fapt dovedit de aselenizările pe Lună.

Atât pe Marte cât și pe Lună se găsesc urme de natură catastrofică, care au dus la distrugerea formelor inițiale.

Pământul și Luna, sunt ca structură chimică a rocilor, foarte diferite, ceea ce denotă că Luna s-a format în alte condiții decât Pământul. Deși nu s-au studiat încă mostre de roci de pe alte planete, este greu de admis acum după ce s-au studiat rocile de pe Lună, că acestea ar avea aceeași compoziție chimică ca și Pământul.

Alți factori care par să confirme această concepție sunt următorii:

- înclinația extremă a orbitelor lui Mercur și Pluton cât și aceea a asteroizilor, meteoriților și cometelor, față de planul Soarelui;

- rotațiile axiale retrograde ale lui Uranus și Venus față de Soare, căci dacă toate planetele sistemului solar s-ar fi desprins de Soare, ele trebuie obligatoriu să prezinte același sens de rotație axială ca și acesta, presupunându-se că ele s-au desprins din Soare în urma acțiunii forței centrifuge, create de rotația axială a Soarelui. Deci este logic ca aceste planete să prezinte același sens de rotație, în jurul axei lor și nu invers – dar o treime din sateliții planetelor au orbite retrograde față de sensul de rotație al planetelor respective.

Aceste date nu pot fi explicate decât dacă admitem crearea lor de către Divinitate.

Originea materiei, legile naturii, stelele și galaxiile sistemului solar și pământul, întregul cosmos, de la atom la galaxii, sunt creații ale Divinității.

Scopul creării pământului a fost ca pe acesta să se poată dezvolta viața, de la plante, la animale și în cele din urmă la oameni.

Materia primordială a universului din care Dumnezeu a creat omul și toată creația Sa, este eterul universal, acela care face ca energia electromagnetică, gravitațională sau nucleară să se propage în univers, sub forma ondulatorie. Toate aceste energii, se propagă cu o viteză de 300.000 km/secundă.

Referitor la procesul creației omului, se poate pune întrebarea dacă acesta este un accident sau era în planul de creație al divinității. Ca să răspundem la această dificilă întrebare, trebuie să răspundem mai întâi care a fost scopul divinității atunci când a creat omul, dacă acesta a fost creat conform unui plan preconcept.

Pentru ambele întrebări, trebuie să ne referim la marea bătălie cerească, în care Lucifer, ca cel mai luminat dintre arhanghelii lui Dumnezeu se răzvrătește și cere independență față de Dumnezeu.

Se susține că Lucifer, ocupa cea mai înaltă treaptă în ierarhia îngerilor, fiind Heruvimul care acoperea chiar tronul lui Dumnezeu. Această răzvrătire, a avut loc în lumea astrală pe Muntele cel Sfânt al lui Dumnezeu, și această răzvrătire a dus la alungarea lui Lucifer și a spiritelor ce l-au susținut, pe Pământ.

Iată ce spune relatarea lui Ezechiel, despre acest eveniment: „Ai fost fără prihană în căile tale, din ziua când ai fost făcut, până în ziua când s-a găsit nelegiuirea în tine... de aceea te-am aruncat de pe Muntele lui Dumnezeu și te nimicesc, Heruvim ocrotitor, din mijlocul pietrelor scânteietoare, și s-a îngâmfat inima, din pricina frumuseții tale, și ai stricat înțelepciunea cu strălucirea ta, de aceea te arunc pe Pământ“ (Ezechiel 28: 15-17).

S-a sugerat chiar ideea că Dumnezeu nu ar fi avut în plan crearea Pământului, dacă nu ar fi avut loc răzvrătirea lui Lucifer.

Acest aspect al problemei implică însă comentarii contradictorii cu relatările biblice.

În fond despre ce este vorba?

Din cosmogonia ezoterică, la care face apel și *Biblia*, dar în mod

simbolic, metaforic, în stadiul spiritual denumit Soare, atunci când acesta se desprinde din nebuloasa primitivă, s-au format oamenii astrali, care prezentau corp eteric și corp astral. Acești oameni astrali, erau nemuritori și erau creația lui Dumnezeu, ei nu aveau sex, erau oameni astrali androgini și aveau deci o înmulțire asexuală. Lucifer cunoscând planul de creație divină, nu a mai ascultat de legile divine de supunere față de Dumnezeu și a cerut independență, considerându-se și el, cu aceleași puteri Dumnezeiești. Pentru a ademeni, o parte din îngeri, el a prefigurat chipul femeii fizice și le-a prezentat viața sexuală cu tentațiile ei în lumea fizică, pe care dorea s-o construiască. În acest scop după desprinderea planetelor Marte și Jupiter din Soare, el vrea să-și construiască o planetă în care să-și pună în aplicare propriul său plan de creație. În urma marei bătălii cerești a îngerilor, Lucifer și îngerii care l-au urmat, au fost înfrânți, iar planeta pe care el urma să și-o formeze, a fost distrusă. În acest moment Dumnezeu hotărăște expulzarea lui Lucifer și a îngerilor ce l-au sprijinit pe viitoarea planetă care tocmai era în formare, adică pe Pământul primitiv, din care spiritual, făceau parte și spiritele ce au format Luna fizică.

Iată deci că pe Pământ, apare astfel chipul bărbatului și al femeii în corpuri fizice și începe înmulțirea oamenilor pe cale sexuală. Întrebarea care se pune este aceea de a se răspunde, dacă Dumnezeu ar mai fi creat pe om cu corpul său fizic, dacă nu ar fi avut loc această răzvrătire Luciferică, adică dacă crearea omului fizic, nu era în planul inițial de creație a lui Dumnezeu.

Dacă acest plan ar fi existat, blestemul divin adresat omului pe Pământ, descris de *Biblie*, nu ar avea nici un sens.

Moartea, care în mod inevitabil survine o dată cu apariția corpului fizic, este urmarea acțiunii entropiei (a doua lege termodinamică) care acționează asupra tuturor lucrurilor și ființelor, (lege creată de Dumnezeu) sau această moarte se datorește blestemului divin?

Lucrurile se corelează foarte bine și cu doctrina creației care face aluzie la păcatul biblic și care admite că datorită acestuia, omul trebuie să se purifice spiritual și să se elibereze de influența luciferică, iar aceasta se poate face prin rugăciuni către divinitate, prin pocăință și ispășire. Aceasta ar explica și suferința la care este supus omul, căci numai prin această suferință în materie, pe care însăși spiritele

răzvrătite au dorit-o, își pot răscumpăra libertatea de a se putea desprinde de influența luciferică.

Mergând mai departe, procesul reîncarnării care este tot o lege divină ar avea același scop, acela de a da posibilitatea spiritelor venite la reîntrupare să poată să se purifice în mai multe încercări, dacă într-o singură viață nu au reușit și astfel ar putea să se întoarcă din nou în lumea spiritelor nemuritoare, a oamenilor astrali, ce i-au rămas credincioși lui Dumnezeu.

Admițând această ipoteză, trebuie să admitem atunci că numai spiritele răzvrătite, Luciferice, s-au încarnat în oamenii pământeni, cele necorupte de Lucifer, au rămas în lumea spiritelor, altfel spus toți pământenii sunt purtători ai acestor spirite Luciferice.

Mai trebuie răspuns la o întrebare, complexitatea corpului fizic al omului a fost creată de Dumnezeu pentru a pedepsi aceste spirite ce și l-au dorit, sau el a fost prefigurat de Lucifer și Dumnezeu i-a dat posibilitatea de a-și pune în practică planul său, Dumnezeu creând Pământul ca singura planetă din sistemul solar și i-a conferit condițiile pentru apariția vieții.

Chipul femeii și înmulțirea sexuată, a fost dorit de Lucifer, dar aceasta a adus omului moartea. Moartea a intrat în lume numai când a intrat păcatul în lume (Romani 5; 12-8-22).

Blestemul lui Dumnezeu adresat omului fizic, căzut în păcatul Luciferic, este astfel enunțat în *Geneza*: „Blestemat este acum Pământul din pricina ta... căci țărână ești și în țărână te vei întoarce“ (Geneza 3; 17-19). Este de reținut faptul că Dumnezeu a blestemat Pământul din cauza omului (Geneza 3; 17). Trebuie să înțelegem prin aceasta că omul fizic nu era în planul Divinității și el a apărut numai ca imaginație a lui Lucifer? Păcatul originar a avut loc în lumea astrală atunci când Lucifer se răzvrătește, nu pe pământ așa cum greșit s-ar înțelege din relatările biblice, iar blestemul a introdus tendința universală spre moarte.

Al doilea aspect ca corolar al căderii Luciferice, este potopul biblic. Prin el se înțelege ura lui Dumnezeu față de păcat și dorința Lui de a chema oamenii la pocăință. Orice activitate a omului din viață trebuie să-i amintească judecata blestemului și judecata potopului, dar și în cazul potopului biblic, se cere o lămurire. Este oare potopul lui Noe acela la care se referă Dumnezeu? Se știe că acest potop a avut loc acolo unde se găsea Noe adică pe perimetrul Orientului Mijlociu, dar

acesta nu putea distruge întreg Pământul și tot ce era pe el, apoi se mai pune întrebarea de ce Dumnezeu care l-a creat pe om pe Pământ, cu sau fără planul Luciferic a dorit apoi să-i distrugă?

S-ar putea ca adevărul despre acest potop prin care într-adevăr Dumnezeu a distrus lumea să se refere la scufundarea Atlantidei, care are loc în urmă cu 800.000 de ani și prin care au pierit sub ape, 2 miliarde de oameni, și aceasta s-a datorat cultului Luciferic pe care atlanții l-au ridicat la cel mai înalt grad.

Niciodată de-a lungul istoriei, acest cult al lui Lucifer și magia neagră ca atribut Luciferic, nu au avut o asemenea dezvoltare. Tocmai aceasta poate fi interpretat ca blestemul prin care Dumnezeu a distrus lumea.

Dumnezeu a fost nevoit să spună: „Iată, am să-i nimicesc împreună cu Pământul“ (*Geneza* 6; 13).

La sfârșitul potopului, Dumnezeu a spus: nu voi mai blestema Pământul din pricina omului, pentru că, întocmirile gândurilor din inima omului, sunt rele din tinerețea lui și nu voi mai lovi tot ce este viu, cum am făcut (*Geneza* 8: 21).

După acest potop, Dumnezeu a lăsat omului liberul arbitru acela de a cădea sau nu în ispita Luciferică. Cu cât mai repede va evolua spiritul său, cu atât mai repede se va putea reîntoarce în lumea astrală, alături de spiritele rămase credincioase voinței lui Dumnezeu, altfel vor trebui să sufere nenumărate reîncarnări și nenumărate suferințe în materie.

Iată deci că afirmația biblică referitoare la Geneză, trebuie analizată cu multă atenție, căci Geneza nu trebuie înțeleasă ca și cum creația pământului ar fi fost prima creație a lui Dumnezeu.

Creația Terrei, este urmarea evoluției ulterioare a primei sale creații.

În tot universul, sunt miliarde de sisteme solare și miliarde de planete ale acestora. De ce să fi creat Dumnezeu pe om mai întâi pe Pământ, de ce din tot universul Dumnezeu a ales chiar planeta Pământ pentru a-și săvârși creația?

Este greu de acceptat ideea că Dumnezeu atât de perfect, ar fi putut crea direct și fără o tranziție Pământul de materie densă, pe de altă parte, Dumnezeu și-ar fi creat o lume materială imediat în apropierea sa și nu la periferia universului.

Corelat de creația divină a omului, este greu de acceptat ideea că paradisul descris de *Biblie* ar fi avut loc pe pământ căci este de neînțeles cum Dumnezeu i-a expulzat pe Adam și Eva din așa-zisul paradis terestru, tot pe acest Pământ, de aceea paradisul biblic trebuie înțeles că se referă la oamenii astrali, care au preexistat oamenilor fizici de pe pământ. Acești oameni astrali trebuie înțeleși ca spirite, iar aceste spirite au fost create de Dumnezeu și înainte de a veni pe Pământ, se găseau într-o stare de viață veșnică și nu exista nici o deosebire de sex, căci ele se înmulțeau asexuat iar din punctul de vedere al treptei lor spirituale, ele erau diferite după gradul de perfecțiune pe care l-a creat Dumnezeu.

Ispitirea lui Lucifer, nu trebuie înțeleasă că ar fi avut loc pe pământ, cu atât mai puțin fiind plauzibilă legenda biblică a șarpelui, ce reprezintă pe diavol și care ar fi ispitit-o pe Eva să guste din mărul pomului interzis, adică pomul cunoașterii, astfel spus, Eva ar fi fost aceea de care s-a folosit diavolul în planurile sale, dar aceasta este o fantezie a *Bibliei*, pentru a face să se înțeleagă mai ușor rolul diavolului.

Totul s-a întâmplat deci în lumea îngerilor, acolo unde a avut loc acest război al îngerilor.

Actuala planetă Pământ, din punct de vedere spiritual, a cunoscut alte trei forme spirituale.

La început Pământul a făcut parte dintr-o nebuloasă primitivă a sistemului nostru solar, pe care cosmogonia ezoterică a numit-o perioada Saturn și care nu trebuie confundată cu planeta Saturn actuală, care i-a supraviețuit ca un deșeu al acesteia. Din această nebuloasă spirituală, s-a desprins apoi Soarele primitiv, care se întindea până la planeta Jupiter actuală, este perioada spirituală denumită Soare.

Pământul, care era contopit cu Luna din punct de vedere spiritual, s-a desprins de Soarele primitiv și acest astru spiritual Pământ-Lună în cosmogonia ezoterică poartă denumirea de Lună, o Lună primitivă spirituală, pentru a o deosebi de actuala Lună fizică; mai departe Pământul-Lună a expulzat din sânul său Luna și a devenit planeta Pământ din zilele noastre.

Corpul eteric al actualului om pământean, s-a format în perioada Soarelui primitiv, iar corpul astral al omului, s-a format în perioada Pământ-Lună sau a Lunii primitive.

Mult mai târziu, adică pe planeta actuală, apare Sinea Spirituală, Eul, ca scânteie din Divinitate și corpul fizic al omului.

Toată evoluția spirituală a nebuloasei din care s-a format Pământul, era acțiunea directă a unor spirite plecate din imediata vecinătate a lui Dumnezeu, adică a Heruvimilor, Serafimilor și Tronurilor.

Această nebuloasă spirituală se întindea cât distanța dintre Soare și actuala planetă Saturn și avea o formă de sferă.

Evoluția pe mai departe a Soarelui primitiv și a Pământului primitiv (Pământ-Lună) s-a desfășurat sub acțiunea unor spirite mai puțin evolute decât Heruvimii și anume a spiritelor ce formează Dominările, Virtuțile și Principatele.

Planetele au fost create de spiritele planetare, adică de arhangheli, Arhei și Îngeri, spirite ce au fost create de Heruvimi.

Pe Soare, Heruvimii și-au înzestrat creațiile divine cu un corp astral, un organ de sensibilitate radiantă.

Arhanghelii sunt considerați ca primii oameni ai Soarelui primordial și cei care au stăpânit acest astru.

Heruvimii formau 12 cete, ce înconjurau Soarele primitiv, ei simbolizând cele 12 constelații ale zodiacului.

Așa cum am mai descris, din Soarele primitiv s-a detașat primele două planete Jupiter și Marte, după care a avut loc răzvrătirea Luciferică.

Războiul îngerilor, a fost prevăzut în planul Divinității, iar prezența și poziția lui Lucifer ar fi tot atât de necesară pe Pământ ca și prezența celui mai înalt spirit, acela al lui Hristos, geniu al iubirii și al sacrificiului.

Întreaga evoluție a omului pe Pământ, este determinată de acțiunea acestor două genii: Lucifer, ca cel mai orgolios dintre arhangheli, care nu a mai ascultat de Dumnezeu și nu vedea alt Dumnezeu în afară de el și Hristos geniu al iubirii.

Arhanghelii au conceput pe îngeri, ca prototipuri pure ale omului divin, ei aveau un corp eteric diafan, și unul astral strălucitor, fiind entități androgine, din punct de vedere astral și spiritual, deci fără sex.

Lucifer intenționa să-și creeze o planetă independentă de creația divină, dar aceasta a fost distrusă, din ea provenind asteroizii,



meteorii și cometele de astăzi; el nu dorea să mai urmeze lumea terestră ce era prevăzută în planul divin.

Pământul actual a fost creat pentru a permite coborârea omului din planul astral în cel fizic și pentru a-și crea o conștiință personală, prin dezvoltarea unor noi organe.

Pământul reprezintă polul masculin, iar Luna reprezintă polul feminin.

Apariția sexelor pe Pământ, a determinat dragostea carnală, moartea și reîncarnarea.

Entitățile spirituale create de divinitate, pornind de la perfecțiune, nu pot fi oamenii Pământului, căci acestea trebuie să existe aproape de această perfecțiune pentru a servi ca modele pentru ființele umane. Iată de ce paradisul biblic nu trebuie căutat pe Pământ.

Primele ființe au luat naștere din sfera centrală a divinității, iar Lucifer a fost trimis pentru un ajutor direct în creație.

După ce Lucifer în calitatea sa de trimis al divinului a falimentat în misiunea sa, altcineva mai puternic trebuia trimis pentru a salva creația, acesta fiind Hristos.

În lumea astrală deci, înainte ca spiritele să fi ajuns în materie, acestea erau entități ideale și se apropiau cel mai mult de perfecțiunea lui Dumnezeu, de îndată ce au luat forma fizică, ele au devenit muritoare și inegale, căci supuse dublei acțiuni a spiritelor satanice și a spiritelor bune, nu toate reacționează în mod egal.

Cele care vor cădea sub influența spiritelor rele, vor pierde din puritatea spirituală și după moartea materiei, adică a corpului fizic, rămânând independente datorită imperfecțiunii lor, este necesară reîncarnarea în nenumărate alte vieți pământești, având posibilitatea purificării lor.

Expulzarea din paradis este astfel naturală și indispensabilă pentru germenii spirituali ce trebuie să devină conștienți, ea este o necesitate absolută pentru progres și această expulzare s-a produs când germenii spirituali, au fost suficient de dezvoltați pentru a-și continua evoluția.

Pe planul materiei dense terestre, expulzarea spiritului intervine când maturitatea necesară este atinsă.

Omul astral se aseamănă cu Dumnezeu, nu omul fizic, căci nu bărbat sau femeie este chipul lui Dumnezeu, iar prin diferențierea sexelor

omul fizic cade sub stăpânirea înrobitoare a naturii feminine, diferențierea între masculin și feminin, face ca omul să se despartă de omul astral, să coboare pe Pământ și să devină izvor de dezbinare, de dorința de unificare. Această diferențiere a omului androgin, în bărbat și femeie nu duc însă în întregime la dezintegrarea totală a ființei masculine-feminine astrale. Deci asemănarea cu Dumnezeu se păstrează în omul pământean atât în bărbat, cât și în femeie, căci ambii sunt purtători ai unui spirit ce se întrupează în fiecare dintre ei și aceasta ca scânteie divină, este nemuritoare, ea supraviețuind morții fizice. Viața sexuală a oamenilor pământeni este o continuă căutare a androgeniei pierdute, a reunirii masculinului și femininului, într-o ființă unică așa cum a fost în lumea astrală înainte de căderea în păcat a omului astral.

Omul devine robul atracției sexuale, jertfă a scindării sale decăzute. Cultul falusului din antichitate sau în timpurile noastre la japonezi, simbolizează setea reunirii sexelor despărțite, revenirea la unitatea sexuală cosmică, căci falusul (penisul) este singura modalitate de uniune a masculinului cu femininul.

Adam ca om astral, fără sex, ispitit de Lucifer, din pricina poftei sale, și-a pierdut fecioria, această poftă a fost aceea de a dobândi femeia, prima femeie reprezentată de Eva biblică.

Iisus Hristos ca om absolut și desăvârșit, nu a cunoscut viața sexuală, necunoscând taina nunții, întocmai ca primul om astral, primul Adam descris de *Biblie*, care era plin de castitate și neprihănire, întocmai ca și chipul lui Dumnezeu.

Hristos a restaurat chipul androgin în om și i-a redat fecioria spiritului după moarte. El a reunit din nou masculinul și femininul într-un unic chip androgin și a devenit bărbatul-fecioară.

Nașterea lui Hristos de către Fecioara Maria neprihănită, s-a făcut tocmai pentru ca femeia și bărbatul să devină bărbat-fecioară. Însuși Fecioara Maria, fiind născută din Duh, pentru a da naștere femeii-fecioare. Cultul Fecioarei Preacurate, duce la cultul androginului ca fecioară divină sălășluind în om.

Natura spiritului este de origine androgină pentru că fiecare spirit are în el însuși natura sa corporală, căci în fiecare spirit este prezentă fecioara divină ca și feciorul divin. Dacă nu ținem seama de această concepție de androgenitate a omului astral, ideea centrală a religiei,

care susține asemănarea dintre om și Dumnezeu nu ar avea nici o culoare.

Voința lui Dumnezeu, poate fi primită numai de o fecioară curată, liberă de orice unire sexuală așa cum a fost Fecioara Maria, adică fecioară terestră, în care a fost trezită fecioara astrală.

Căderea omului astral, a primului Adam celest pe pământ, ca o cedare a influenței luciferice, a dus la o independență sexuală totală a bărbatului față de femeie, iar aceasta este izvorul tuturor slăbiciunilor lui, căci femeia este purtătoarea cosmică a stihiei sexuale și dominația speciei asupra omului, se realizează prin femeie.

Prin Fecioara Maria a început eliberarea omului de această dorință naturală, căci ea primește în pântecul său, pe noul Adam, omul desăvârșit, omul absolut, nu prin viața sexuală preconceptă de Lucifer, ci prin Duhul Sfânt.

Actul sexual dintre bărbat și femeie tinde să reunească cele două sexe polare, pentru refacerea omului androgen, dar această sete ce chinuie omul, nu va duce niciodată la reunirea celor două sexe în formarea omului celest, aceasta nu se poate realiza în viața fizică, pământească. Se crează un cerc vicios, căci uniunea sexuală irealizabilă, este tocmai izvorul mortalității speciei umane.

De la sex începe descompunerea și dezintegrearea personalității omului, iar prin sex, este nu numai izvorul vieții ci și al morții, căci omul prin trupul fizic al celui ce se naște este supus invariabil morții astfel că procreția este pedeapsa actului sexual și în același timp prin moartea fizică, ispășirea păcatului lui.

Karma fiecărui om și reîncarnarea este tocmai necesitatea nașterii și a morții, legată de păcatul originar, acela al alungării omului astral din așa-zisul „Rai Biblic“, grădina Edenului, în viața pământească, prin Karma omului fiind prestabilită alternanța morții și a nașterii.

Legătura omului în spirit, este substituită de legătura în trup și sânge, ori adevărata legătură, se face în spirit, căci numai atunci este posibilă victoria asupra morții, nu nașterea în specie este adevărata naștere a omului, ci a doua naștere a omului, în spirit, este nașterea definitivă a omului, în viața sexuală nu se realizează nici uniunea bărbatului cu femeia, nici creația existenței veșnice.

Cosmogonia ezoterică, emite concepția că omul divin, omul astral,

a fost alungat din Rai după ispitirea lui Lucifer, astfel el a luat chip de om fizic și s-a materializat pe pământ sub forma de bărbat și femeie, cunoscând moartea, dar prin aceasta trebuie să înțelegem că actuala formă fizică a omului și existența lui pământească, este opera lui Lucifer? Este greu de admis această idee, altfel omul nu ar mai fi existat în această stare, nu era prevăzută această lege pământească a omului?

Dacă această concepție ar fi cea reală, atunci nu ar fi existat niciodată omul fizic și ar fi rămas în nemurire ca om astral androgin?

Aceasta ar contrazice datele biblice privind crearea Pământului de către Dumnezeu așa cum este descrisă în *Geneză*.

Cum *Biblia* a fost scrisă prin inspirație divină, nu se poate admite că divinitatea ar fi putut inspira în mod eronat pe cei ce au scris-o.

Că a existat o mare bătălie cerească între îngeri, aceasta poate să fi avut loc, că a existat un înger luminat Lucifer care nu a mai vrut să se supună legilor lui Dumnezeu și că acesta își exercită în continuare acțiunea cu voia lui Dumnezeu, este cu totul verosimil, dar că oamenii și-ar datora actuala lor înfățișare și viață pământească, ca creație Luciferică, este greu de admis.

Dumnezeu a dorit să trimită spiritul omului astral în sânul materiei fizice, căci numai în materie, supus dorințelor acesteia, el poate rezista sau nu, ispitelor materiei și se poate purifica sau nu.

Existența lui Lucifer, este tolerată de Dumnezeu căci în prezența acestuia, omul poate fi ispitit la rău, el având liberul arbitru de a păcătui sau nu.

Admițând că inegalitatea dintre oameni se datorează inegalității purităților spiritului și posibilității evoluției spirituale prin suferința în materie a omului, este de la sine înțeles că existența noastră pământească a fost concepută de divinitate la fel cum a fost concepută și reîncarnarea, ca singura posibilitate pe care o are omul să-și șteargă păcatele sale.

Embrionul uman, în primele 30 de zile de evoluție intrauterină este un corp androgin, având ca și omul astral prezente ambele posibilități de dezvoltare a sexului.

Numai mai târziu, ele se diferențiază într-un sex sau altul.

Referitor la această evoluție, trebuie admisă influența spiritului ce vine la reîncarnare în determinarea unui sex sau altul.

Concepția materialistă care susține că această diferențiere s-ar datora dezvoltării unuia din organele sexuale interne, ovar sau testicul și că hormonii elaborați de acestea ar orienta dezvoltarea unuia din cele două posibilități prezente în organul primitiv, corpul lui Wolf, din care se formează aparatul genital, nu are susținere, căci la acea vârstă a embrionului uman, aceste organe nici nu sunt dezvoltate ca să-și elaboreze hormonii. Dar dacă ar fi așa, cine hotărăște în diviziunea zigotului (oului) ca să se dezvolte ovar sau testicul, știința nu a reușit să dea un răspuns.

Spiritul ce vine la reîncarnare își creează corpul eteric al viitorului făt, conform destinului său astral, iar acest corp de energie formează organele corpului fizic, precum i-a fost stabilit destinul.

Dar mai este un aspect foarte important al apariției omului fizic pe pământ.

Doctrina ezoterică susține că femeia a fost închipuirea lui Lucifer, atunci bărbatul a cui închipuire este? Sau admitem că Dumnezeu a conceput pe bărbat, iar pe femeie Lucifer. Dacă ar fi așa, ar însemna că influența Luciferică ar fi mai preponderentă decât cea Hristică, pentru că știința spirituală susține că corpul eteric al copilului, se formează în special din corpul eteric al mamei, mai mult chiar, importanța spermatozoidului ca element masculin al reproducerii, este inferioară ovulului plecat din ovarul femeii, iar aceasta se observă foarte bine în fenomenul de partenogeneză când un ovul nefecundat de către un spermatozoid, poate da naștere unui embrion, sub influența unor radiații electromagnetice.

Mai mult chiar, acest embrion care se formează are același număr de cromozomi pe care îi are specia respectivă, deși ovulul are numai jumătate din capitalul genetic necesar speciei, cum se poate explica aceasta, căci știința nu a reușit.

Dar fenomenul partenogenezei merge și mai departe în sensul că un ovul fără nucleu, anucleat, fără capital genetic cromozomial, dacă este fecundat de un spermatozoid, se formează un embrion cu caracterele ovulului, adică ale mamei, deși ovulul a avut numai citoplasmă, iar acest embrion care se formează are tot numărul corespunzător de cromozomi cât are specia respectivă.

Cred că acesta este cel mai elocvent exemplu că determinarea sexu-

lui este hotărâtă de influența determinantă a spiritului, care își creează corpul eteric iar acesta la rândul său corpul fizic, conform predestinării pe care i-o dă divinitatea. Dacă nu am admite această constatare, am fi nevoiți să acceptăm ideea că determinarea sexelor și evoluția omului pe pământ este hotărâtă de femeie, iar cum aceasta a fost concepută în forma sa fizică de Lucifer, conform cosmogoniei ezoterice, ar însemna că întreaga noastră existență pământească, să fie condusă de Lucifer, iar această concepție este inadmisibilă pentru biserică.

Dumnezeu nu a lăsat omul total dependent de influența Luciferică, el l-a lăsat sub influența ambilor poli, adică a binelui și al răului, iar balanța se va înclina de partea unde omul cade sub influența unuia din acești doi poli, conform liberului său arbitru.

Dumnezeu l-a trimis pe Hristos pe pământ tocmai pentru a face ca acele spirite venite în materie, să cunoască legile divine și să se poată elibera de influența luciferică ce se exercită în permanență asupra omului pământean.

Se poate spune că scrierile biblice despre Geneză, nu trebuie considerate în maniera terestră, căci crearea Pământului este urmare a evoluției ulterioare a primei creații.

## COSMOGONIA EZOTERICĂ

Apariția omului pe Pământ în forma sa actuală, a fost precedată de o lungă evoluție în lumea invizibilă, în lumea suprasensibilă.

Înainte de a intra propriu zis în descrierea cosmogoniei ezoterice, trebuie să amintim că ființa umană este formată din patru părți: corpul fizic material și vizibil cu ochiul fizic, două corpuri invizibile, unul eteric, care întreține viața și care din această cauză mai este numit și corp vital și un alt corp de energie de asemenea invizibil, numit corp astral, care este responsabil de senzațiile noastre, de durere și sensibilitate.

Aceste trei corpuri, sunt formate și animate de scânteia divină din om, purtătorul Eului.

Prin transformarea celor trei corpuri de către Eul omului, se formează sufletul senzației, sufletul rațiunii și sufletul conștiinței, iar pe o treaptă superioară în evoluția omului se formează Sinea Spirituală, Spiritul Vieții și Omul Spirit.

Aceste părți constitutive ale ființei umane s-au format în strânsă legătură cu dezvoltarea universului și într-o strânsă legătură cu evoluția planetei noastre.

Cosmogonia ezoterică se referă la existența și evoluția lumii invizibile, nu la evoluția fizică a universului și din această cauză, tema acestui capitol, pare a fi mai greu înțeleasă, fiind un subiect mai abstract.

În evoluția sa, din punct de vedere spiritual, omul apare atunci când Eul, Scânteia Divină coboară în mijlocul celor trei corpuri, când acestea sunt deja dezvoltate într-un mod specific speciei umane.

Cosmogonia ezoterică, caută să răspundă la întrebarea cum s-au format și cum au evoluat aceste trei corpuri, iar pentru aceasta trebuie să vedem care sunt cauzele spirituale active, în spatele fenomenelor materiale, căci acestea s-au format dintr-o stare anterioară, pur spirituală.

Obiectele, fenomenele și ființele materiale, s-au condensat din lumea invizibilă a spiritelor, înainte de a fi o planetă fizică, pământul nostru a fost o planetă spirituală, iar anumite părți ale acestei planete

spirituale s-au transformat în materie fizică, dar și după formarea lumii materiale, aceasta, adică materia fizică este condusă de spiritul universal care este factorul conducător și diriguitor.

Aceste forțe spirituale, care au coborât și s-au întrupat în om nu dispar o dată cu moartea omului, căci deși corpul fizic se descompune, forțele spirituale nu dispar, ele își lasă copiile lor, exacte, în temelia spirituală a lumii, care este arhiva cerească, unde sunt depozitate toate fenomenele și evenimentele care s-au petrecut în lume.

Dar aceste realități suprasensibile, nu pot fi cercetate decât cu ajutorul percepției suprasensibile, la care se poate ajunge în viața pământească, prin procesul de inițiere și pe care o vor percepe toate spiritele noastre după moarte, o dată cu desprinderea spiritului de corpul fizic și prin călătoria lui astrală.

Prin cosmogonia ezoterică, urmărim transformarea planetei noastre de la primele începuturi ale existenței sale spirituale și până în planul actual.

Pământul actual, este reîntruparea unei alte planete ancestrale, căci spiritualitatea planetei noastre a mai trecut printr-un fel de întrupare fizică. Astfel ajungem la un stadiu planetar fizic anterior, care mai târziu se spiritualizează, iar apoi printr-o nouă materializare să se transforme în pământul nostru actual. Mergând mai către începutul existenței spirituale a universului, vom constata că procesul de reîntrupare al Pământului a mai existat încă de două ori, așa încât Pământul actual, a parcurs trei stadii planetare anterioare separate între ele de stadii de spiritualizare. Pentru a înțelege această evoluție trebuie să constatăm că în spatele realității fizice, se află o spiritualitate ascunsă.

Omul în actuala sa înfățișare apare în timpul celei de a 4-a reîntrupări planetare, adică pe pământul propriu zis, pe pământul fizic, adică atunci când ființa omenească este alcătuită din cele patru părți constitutive ale sale, corpul fizic, corpul eteric, corpul astral și Eul.

Omul nu s-a putut crea de către Dumnezeu, decât după evoluția celor trei corpuri, care s-a făcut în întruparea planetară precedentă, când existau ființe numai cu cele trei corpuri, adică corpul fizic, eteric și astral, ființe care nu aveau încă Eul.

Chiar în timpul celei dintâi întrupări planetare spirituale, a existat ceva din om, această primă existență planetară spirituală, se numește Saturn, a doua se numește Soare, a treia Luna, și a patra Pământul.



Nu trebuie confundate aceste denumiri, cu corpurile fizice ale planetelor ce poartă aceleași denumiri.

Înăuntrul omului pământesc, se pot percepe în mod suprasensibil stadiile premergătoare ale evoluției sale.

Din cele patru părți constitutive ale ființei umane existente astăzi, forma spirituală a corpului fizic este cea mai veche și ea exista deja pe Saturn când el a parcurs prima treaptă de evoluție, fără a avea integrat și un corp eteric, un corp astral sau Eul omenesc.

Această formă spirituală a corpului fizic, se materializează în cursul evoluției saturniene pentru a putea primi mai târziu corpul eteric sau corpul vieții.

Pentru aceasta Saturn a trebuit să se spiritualizeze și să se întrupeze ca Soare. În evoluția pe Soare, forma spirituală a corpului fizic primește corpul eteric, iar în stadiul Luna i se alătură corpul astral. În acest stadiu, corpul fizic este ridicat pe a treia treaptă de dezvoltare, iar corpul eteric pe a doua treaptă de dezvoltare.

Pe pământ celor trei corpuri, li se alătură Eul, astfel că pe Pământ, corpul fizic atinge a patra treaptă de dezvoltare, corpul eteric pe a treia, corpul astral pe a doua, iar Eul se găsește la prima treaptă a existenței sale.

În corpul fizic al omului în al patrulea stadiu de dezvoltare se găsesc structuri pline de înțelepciune, ce asigură o perfectă armonizare și colaborare între diferitele părți ale organismului uman.

Corpul astral, este purtătorul plăcerii, al durerii, al dorințelor și al pasiunilor, dar el pe pământ nu a atins stadiul cel mai perfecționat așa cum l-a atins corpul fizic.

Din această cauză o mare parte a bolilor trupului se datoresc unor imperfecțiuni ale corpului astral care se transmit corpului eteric și pe care acesta le transmite în corpul fizic. Aceste tulburări ale corpului astral, determină bolile fizice în viața viitoare, într-o nouă reîncarnare.

Din punct de vedere deci al științei spirituale, la începuturile sale, pământul a făcut parte dintr-o nebuloasă spirituală căreia i s-a dat numele de nebuloasă Saturniană, aceasta era o masă fierbinte, fără lumină, care avea forma unei sfere cu o rază care avea lungimea cât distanța de la Soare la actuala planetă Saturn. În mijlocul acestei nebuloase spirituale, sub acțiunea Elohimilor, care au reprezentat

duhul lui Dumnezeu și care aparțin celei mai înalte ierarhii, a puterilor numite și Tronurilor lui Dumnezeu, la suprafața acestei nebuloase se ridicau trombe de căldură de forme ovoidale.

Sub acțiunea acestor puteri au renăscut alte spirite denumite Arhei care se găseau într-o stare latentă, ei provenind dintr-o precedentă evoluție cosmică și care se mai numesc spiritele începutului. Aceste spirite ale începutului își trăgeau forța vitală din trupurile Tronurilor pe care aceștia și le-au sacrificat, astfel că din aceste trupuri, ieșeau trombele de căldură de la suprafața nebuloasei Saturn. Această nebuloasă comportându-se ca o ființă vie, având propria ei aspirație și respirație și care produceau frigul și respectiv căldura.

În timpul aspirației spiritele denumite Arhei, reintrau în nebuloasă iar în timpul respirației se apropiau de Tronuri și le sorbeau esența. Elohimii, care pulsau în interiorul nebuloasei îi imprimau acesteia o mișcare de rotație.

Mai târziu s-a rupt din nebuloasă inelul gazos și s-a format prima planetă, Saturn. În mijlocul nebuloasei Saturniene a luat naștere o sferă de foc, născându-se astfel primul Soare, care se întindea de la Soarele actual, până la planeta Jupiter și astfel a luat sfârșit noaptea Saturniană.

În jurul acestui Soare, lua naștere un nor de fum ca un colier negru, unde locuiau spiritele inferioare, spiritele elementare, iar din acest inel s-a format mai târziu actuala planetă Saturn.

Sfera primului Soare era un astru viu, el era alcătuit dintr-un nucleu de gaze și o mare fotosferă, nu din metale topite cum este Soarele de astăzi ci dintr-un foc eterat limpede și transparent; acest astru avea perioade când strălucea și altele când pălea, adică se reaprindea și se stingea căci și el avea aspirația și respirația lui, în aspirație era fără lumină, iar în respirație era luminos și strălucitor.

Arheii, au conceput încă din timpul nebuloasei Saturniene spiritele denumite Arhangheli, care erau gânduri întrupate, îmbrăcate cu un corp eteric, organ al formei și al vieții.

Pe Soare, acești Arhangheli au îmbrăcat și un corp astral, cu un organ de sensibilitate.

Sub influența Arheilor, Arhangheli au devenit însași viața, lumina și sufletul primului Soare.

Arhangheli sunt considerați ca primii oameni ai Soarelui primor-

diali și stăpânii acestui astru, ei puteau astfel să vadă Heruvimii, locuitori ai spațiului spiritual, Elohimii Armoniei și Forței și pe Serafimi, spiritele divine ale iubirii.

Heruvimii formau un cerc în jurul Soarelui, grupați în douăsprezece cete și ei îi creiau pe Arhangheli.

Aceste douăsprezece cete de Heruvimi reprezintă cele douăsprezece semne ale zodiacului, denumire care s-a păstrat și în astronomia modernă, fiecare constelație era identificată cu o categorie de Heruvimi care în tradiția ocultă, sunt reprezentați prin animale sacre.

Prin analogie, caldeenii, egiptenii și evreii îi înfățișează prin simbolurile taurului, leului, vulturului și îngerului (omul).

Sfinxul egiptean, concentrează aceste reprezentări într-o singură întrupare, simbol al întregii evoluții divine și terestre.

Vulturul întruchipează elanul spre Soare, reînvierea și entuziasmul, el mai simbolizează moartea și învierea în același timp, prin coborârea spiritului în materie.

Scorpionul care l-a înlocuit în zodiac, simbolizează doar moartea, căci prin coborârea în interiorul materiei, umanitatea nu a păstrat decât sensul morții.

Arhangheli au zămislit lumea angelică, ei încercând să reînvie imaginea Heruvimilor, iar aceste gânduri întrupate, vor deveni prototipurile lumii animale care se va dezvolta pe pământ. Lumea animală este pedeapsa lumii angelice.

Primul Soare, sub acțiunea puterilor ierarhiei secundare care formează spiritele Principatele, Dominările și Virtuțile, va suferi două noi condensări prin care va elimina din nucleul lui două noi planete Jupiter și Marte. Prima strălucind din interior iar a doua fiind opacă.

Fotosfera Soarelui se resoarbe și face loc unei lumini mult mai vii, acest fenomen din punct de vedere spiritual reprezintă „marea bătălie cerească a îngerilor“ care a rămas sub forma legendelor mitologice, ca celebra luptă a Zeilor cu Titanii, legenda lui Hesiod sau legenda lui Prometeu, iar în tradiția iudeo-creștină, poartă numele de căderea lui Lucifer.

Acest eveniment a precedat formarea Pământului și a făcut parte din legile divinității.

Din punct de vedere ezoteric, Lucifer nu ar fi tot una cu Satan, adică geniul răului, căci Lucifer era un Elohim ca și ceilalți și chiar

numele său de purtător de lumină îi arată poziția sa de Arhanghel, el fiind considerat, geniul cunoașterii și al individualității libere.

Dintre toți Arhanghelii, Lucifer ca șef al unor îngeri și spirite, a fost acela care a dorit să cunoască înțelepciunea lui Dumnezeu, fiind în același timp, cel mai orgolios, căci nu vroia să asculte de alt Dumnezeu, în afară de el.

Ceilalți Arhangheli, din gândurile lor, făuriseră pe îngeri, ca prototipuri ale omului divin, care avea doar un corp eteric diafan și unul astral strălucitor și aveau încorporate în substanța lor iubirea, reprezentând entitatea androgenă din punct de vedere astral și spiritual.

Lucifer din dorința de a crea pe om independent, doritor și revoltat, a realizat separarea sexelor și pentru a seduce pe îngeri, a modelat chipul femeii, a Evei ideale, reușind să seducă mulți dintre îngeri, care s-au alăturat arhanghelului rebel.

Atunci între Marte și Jupiter a luat naștere un astru intermediar sub forma unui inel, care urma să ia forma condensată, după desprindere. Lucifer dorea aceasta, pentru a evita evoluția pământescă, fără a mai fi nevoie de ajutorul lui Dumnezeu.

Dumnezeu a dat ordin celorlalți Arhangheli și la toți Elohimii să-l împiedice. Această luptă a dus la înfrângerea lui Lucifer și la distrugerea planetei în formare și alungarea lui Lucifer pe planeta care tocmai se forma, adică Pământul primitiv care făcea corp comun cu Luna (din punct de vedere spiritual).

Desprinderea Pământului primitiv de Soare, a dus la desprinderea miezului cel mai obscur și dens și de a oferi prin acest rebut, câmp de acțiune lumii Luciferice, și de a elibera Soarele de elementele lui interioare.

Apariția Soarelui și a Pământului s-a strecurat în apariția celor doi poli ai lumii fizice și morale, Pământul primitiv (Pământ + Luna) era un astru cu nucleu lichid și o atmosferă de gaz fierbinte. În nucleul lichid fierbeau toate metalele și mineralele topite. Pe suprafața planetei pe o scoarță vegetală s-au format tot felul de ființe uriașe semivegetale, semimoluste. În atmosfera lui se găseau primii germeni ai vii-torilor oameni care nu aveau corp fizic, ci doar corp eteric și unul astral; ei nu aveau decât senzații nu și conștiința de sine, nu aveau sex și nu erau supuse morții, ele se formau din ele însele și se hrăneau cu fluid solar.

Misiunea îngerilor este aceea de călăuză a oamenilor de pe

pământul actual. Îngerul este arhetipul viitorului om, omul trebuie să aspire la Dumnezeu și să-l înțeleagă cu ajutorul îngerilor.

Pământul pe care locuim, va suferi în viitor, încă trei avataruri. Construirea lui ca planeta Terra, se datorează ultimei mari revoluții cosmogonice, adică separării Lunii de Pământ. Altădată, Luna făcea parte din Terra, fiind nucleul lui cel mai dens și mai greu. Această separare a Lunii de Pământ a avut scopul de a face posibilă coborârea omului din planul astral, în cel fizic, unde el trebuie să capete conștiința de sine, Pământul reprezentând polul masculin iar Luna polul feminin, iar în regnul animal, apare separarea sexelor. Astfel intră în acțiune dragostea carnală, moartea și reîncarnarea.

Ființa umană care a coborât din planul astral în cel fizic a traversat fazele principale ale animalității: **pește, reptilă, patruped, antropid** dar nu prin acțiunea selecției naturale ci prin acțiunea puterilor spirituale.

Așadar, pe Saturn forma spirituală a corpului fizic, are un corp de căldură subtil, diafan și eterat, acestea formează primul rudiment al corpului fizic mineral al omului de astăzi.

Atmosfera lui Saturn era de natură spirituală, el apărând ca o oglindă a vieții cerești. Cele mai înalte entități spirituale reflectate de Saturn sunt Spiritele Înțelepciunii sau Domniile care s-au unit cu spiritele mai superioare numite ale Voinței sau Spiritele Tronurilor. După această unire intervin spiritele Mișcării, sau Puterile care nu au nici corp fizic, nici corp eteric, principiul lor constitutiv cel mai de jos este corpul astral.

În continuare intervin spiritele Formei a căror parte cea mai de jos este tot corpul astral, apare în acest fel o viață interioară spirituală pe Saturn, prin ființele ce se numesc arhangheli sau spiritele Focului. Astfel se încorporează evoluția germenilor organelor senzoriale ale omului sub forma rudimentară, eterală. La formarea acestor Arhangheli participă spiritele iubirii care se mai numesc Serafimii. Intră în acțiune apoi spiritele numite Fii Amurgului sau Fii Vieții sau Îngerii, în acest moment în interiorul lui Saturn se pot constata senzații de dulce, amar, acru etc.

Corpul eteric al spiritelor saturniene ajunge astfel la o activitate pe care o putem asemăna cu un metabolism, căci încep să apară procese de nutriție și de asimilație, își fac acum apariția cele mai înalte spirite numite spiritele Armoniilor sau Heruvimii, care le oferă spiritelor saturniene o conștiință obscură.

Așadar ordinea ierarhiei spirituale începând cu cele imediat superioare omului sunt:

Îngeri, Arhanghelii, Arheii, Stăpânirile, Puterile, Domniile, Tronurile, Serafimii și Heruvimii.

Recapitulând evoluția spirituală saturniană aceasta se manifestă sub forma de căldură careia i se adaugă lumina, apoi spiritele gustului și sunetele, iar mai târziu în interiorul lui Saturn apar senzațiile olfactive și spre exterior un început de Eu omenesc.

Căldura sufletească însoțește apariția spiritelor Mișcării, lumina spirituală este însoțită de apariția spiritelor Înțelepciunii, iar ființarea spirituală lăuntrică este legată de prima acțiune a spiritelor Voinței.

O dată cu apariția stării de căldură a lui Saturn apare pentru prima dată timpul.

În al doilea stadiu spiritual numit stadiul solar, conștiința solară este mult mai evoluată decât începutul din Saturn, căci i se integrează corpul eteric adică corpul vieții.

Adăugându-i-se corpul eteric, gemenele fizic din Saturn, trece în al doilea stadiu de evoluție, iar corpul eteric atinge primul său grad de perfecțiune și aceasta se datorează spiritelor Înțelepciunii, care intervin și dintr-un corp întunecos, Soarele devine un corp luminos, acesta este de fapt începutul vieții reale.

În continuare, corpul fizic începe să se manifeste ca un corp fizic independent, ca un principiu constitutiv distinct separându-se de corpul eteric dar cu care face un corp comun pentru că acest corp fizic este străbătut de corpul eteric, astfel că în acest stadiu apare o bipolaritate, pe de o parte corpul fizic străbătut de corpul eteric, iar pe de altă parte corpul eteric singur.

Datorită acțiunii spiritelor Mișcării are loc adăugarea corpului astral al acestor spirite corpului eteric omenesc dându-i acestuia mișcări în interiorul corpului fizic.

În stadiul solar, apare starea gazoasă adică aerul, care este într-o mișcare regulată, iar mai târziu acestea îmbracă forme constante.

În lumina solară, acționează spiritele Iubirii adică Serafimii, ceea ce face ca corpul eteric să se mai ridice cu o treaptă în evoluția sa, în așa fel ca să poată să reproducă ființa omenească.

În al treilea stadiu spiritual al omului, apare influența corpului

astral, iar fizicul ajunge la o stare de agregare comparată cu lichidele de astăzi, astfel corpul fizic al omului este acum format dintr-o parte, cea mai dură, un corp de apă, care este străbătut de curenți de aer și totul este pătruns de căldură...

Pe vechea Lună spirituală nu exista o conștiință despre moarte și naștere, corpul astral al omului spiritual lunar, era eliberat de corpul fizic și astfel omul se contopea cu armoniile universului.

Din punct de vedere spiritual Pământul apare ca un astru compus din Suflet și Spirit. Condensarea Pământului continuă astfel încât o parte a sa rămâne formată din foc, iar cealaltă parte din gaz sau aer continuându-se condensarea; apare substanța apă, astfel că se modifică și eterul ființei umane căci elementul apă îl acționează de data aceasta Îngerii, așa cum elementul aer, îl acționau Arhanghelii. În continuarea condensării elementului apă i se adaugă elementul senzației, al rațiunii și al conștiinței căci în om se află acum o Scânteie Divină care formează Eul omenesc.

Urcând de la materie spre Sfera Divină din punct de vedere ezoteric, imediat deasupra oamenilor se află Îngerii care au fost identificați cu Eul superior și nemuritor al omului, ei mai sunt numiți și Fii Vieții. Fiecare spirit care vine la reîncarnare, este însoțit de un înger păzitor iar elementul material asociat îngerilor este aerul.

Deasupra îngerilor se află Arhanghelii, care stăpânesc sufletul omului, iar elementul asociat lor este focul și ei sunt aceia care supraveghează viața umanității.

Deasupra Arhanghelilor se află Arheii, ce reprezintă spiritele Personalității și Inițiativei, ei hotărând mișcările sociale și revoluțiile umane.

Urcând mai sus urmează o altă grupare de spirite, aceea a Puterilor, formate din spiritele Virtuților, Dominărilor și Principatelor. Această categorie de spirite conduc activitatea întregului sistem planetar, ele nu pot coborî spre materie dar sunt cele care au dat suflul vieții.

Aceste spirite ale puterilor sunt sinonime cu Elohimii lui Moise și creatorii Pământului.

Urcând și mai sus, spre Sfera Centrală a Dumnezeirii, întâlnim al treilea grup de spirite, format din Tronuri, Serafimi și Heruvimi, ele sunt spiritele Iubirii și Înțelepciunii și cuprind gândurile lui Dumnezeu.

Am putea spune că Îngerii, Arhanghelii și Arheii constituie puterile spirituale combatante iar Virtuțile, Dominările și Principatele

reprezintă puterile coordonatoare și de echilibru pe întreg sistemul planetar, iar ultima treaptă cea mai sus situată aceea a Tronurilor, Serafimii și Heruvimii, reprezintă spiritele strălucitoare și inspiratoare care acționează în afara timpului și din această cauză formează conștiința cosmică. Prima triadă este cea care formează sfera astrală acolo unde călătorește corpul astral desprins de corpul fizic în timpul somnului constituind a patra dimensiune, următoarea triadă este sfera spirituală, domeniul celei de-a cincea și a șasea dimensiuni iar ultima treaptă formează Sfera Divinului, a infinitului și a vredniciei, aflându-se în afara spațiului și a timpului.

După ce am văzut cum s-a format Pământul din punct de vedere spiritual, putem să dezlegăm enigma Sfinxului colosal din Gizeh. Această minune a lumii antice construit se pare în urmă cu aproape 10.000 de ani a fost construit cu scopul de a transmite posterității misterul cosmogonic ezoteric al Pământului, nu printr-un limbaj scris ci prin contopirea la un loc a îngerului (omului), a vulturului, a taurului și a leului la un loc. Este tocmai formarea corpului fizic al omului ca ultima evoluție a sa pe pământ, trecând prin toate stadiile eterice anterioare care au fost create de divinitate prin acțiunea celor mai înalte spirite ale acesteia denumite Heruvimi și care în mod ezoteric au fost simbolizați sub forma unor animale, nu altele decât cele care formează cele douăsprezece constelații ale zodiacului ceresc.

Sfinxul vrea să ne spună că ne tragem dintr-o lume astrală și ne vom reîntoarce la ea după moarte. În fiecare om există, ceva trecător și ceva nemuritor, ceva divin, iar noi trebuie să ne servim de corpul fizic muritor, pentru a ne dezvolta a doua noastră stare, cea nemuritoare adică spiritul nostru. Mesajul acestuia nu a fost înțeles de lumea materială de astăzi care este supusă agnosticismului și materialismului, primii susținând că suntem ignorați și nu vom cunoaște niciodată lucrurile în profunzimea lor, iar materialistii cred numai în materie, ambele suprimând sentimentul religios și al ideii divine.



## NAȘTEREA OMULUI – REPER ÎN EVOLUȚIA MATERIEI VII

Cele două celule germinative care participă la formarea embrionului uman, sunt spermatozoidul produs prin spermatogeneză la nivelul testiculului și ovulul produs prin ovogeneză, la nivelul ovarului femeii.

Spermatozoidul este o celulă de 50-60 de microni, care are un cap de 4-6 microni, ovular când este privit din față și piriform când este privit din profil. El are o porțiune care se cheamă gâtul spermatozoidului cu o lungime de 0,4 microni și care este mobil față de coadă, a treia porțiune a spermatozoidului care are o lungime de 45-55 microni. Spermatozoidul uman are un număr de 23 de cromozomi.

Ovulul uman este aproape identic cu ovulul celorlalte mamifere dar mai mare ca acestea având o dimensiune de 200 de microni. Spre deosebire de ovulele celorlalte mamifere, ovulul uman are o transparență absolută iar citoplasma sa este dispusă în două straturi, unul intern mai puțin transparent cu puțină dentoplasmă și unul extern mai transparent format din granulații foarte fine. Nucleul ovulului uman măsoară 0,03-0,06 microni și el este situat în stratul citoplasmatic extern. Acest nucleu are mișcări proprii amiboide.

În ceea ce privește rolul spermatozoidului și ovulului în formarea embrionului se pot pune următoarele întrebări:

— Dacă poate spermatozoidul prin el însuși, fără el, să dea naștere unui nou organism?

— Dacă este suficient de a se da spermatozoidului materiale nutritive și asimilabile de către el, pentru a da naștere unui nou organism?

— Dacă ovulul singur, poate da naștere unui embrion în absența spermatozoidului?

La prima întrebare se răspunde prin negație, căci nu s-a reușit să se reproducă un nou organism numai din spermatozoid.

Fecundarea unui fragment de ovul lipsit de nucleu poate însă să dea naștere unui nou organism ceea ce înseamnă că și citoplasma ovulului are un rol în determinarea ontogenezei.

Aceasta înseamnă că evoluția unui spermatozoid este sub dependența absolută a citoplasmei în care se găsește, spermatozoidul fiind numai un agent de diviziune, el neposedând nici o potențialitate necesară formării unui organism, asemănător celui din care a provenit.

La a treia întrebare, dacă ovulul poate da naștere unui embrion în absența spermatozoidului, se răspunde în mod afirmativ și acest fenomen se numește partenogeneză.

Polaritatea organismului uman, începe încă cu ovulul, la care polaritatea are un caracter general, axul de polaritate al ovulului, este axul ce unește polul său animal, cu polul vegetativ și care se află pe o axă verticală, această polaritate se datorește vascularizației ovulului el având un pol arterial la un capăt și un pol venos, la celălalt capăt, care îi conferă o oxigenare diferită. Această polaritate a omului este dată deci înainte de plecarea ovulului din ovar.

La om fecundarea are loc în prima porțiune a trompei pe care apoi ovulul fecundat o părăsește pentru a se fixa în uter.

Un singur spermatozoid ajuns în jurul ovulului pătrunde în interiorul lui, acesta fiind spermatozoidul fecundant după care ovulul fecundat, produce substanțe otrăvitoare pentru alți spermatozoizi.

Imediat după pătrunderea spermatozoidului în ovul, acesta suferă un proces de retracție, de micșorare, prin eliminarea unui lichid, prin polul opus celui care a pătruns spermatozoidul.

Urmează o fuziune a celor doi nuclei, al spermatozoidului și al ovulului, ceea ce constituie fecundarea propriu zisă, și ea se face prin migrarea nucleului femel, spre cel mascul, grație unor mișcări proprii. Imediat după ce cei doi nuclei s-au unit, oul format intră în diviziune, având loc astfel prima diviziune de segmentare, care caracterizează ontogeneza.

Ceea ce este foarte important, este că în partenogeneză, deci când nu intervine acțiunea unui spermatozoid, noul organism format, nu are jumătate din numărul de cromozomi speciei respective, ci un număr normal, adică diploid, cât îi este necesar speciei respective, prin ce procedeu însă, aceasta nu s-a putut explica.

Partenogeneza, adică dezvoltarea unui organism numai din ovul, fără a fi fecundat, se întâlnește la fluture, la albine, la păianjen, la steaua de mare, la purecii de plantă și anumiți crustacei. Aceasta de-

monstrează că prezența spermatozoidului nu reprezintă prin activitatea sa fecundătoare o necesitate absolută pentru perpetuarea speciei.

Partenogeneza se poate obține prin acțiunea factorilor de ordin fizico-chimic, cum ar fi acțiunea fluidului electromagnetic.

După fecundarea ovulului de către spermatozoid, începe segmentarea care este socotită ca începutul dezvoltării noului organism.

Prima segmentare, este verticală, al doilea plan de segmentare este tot vertical, perpendicular pe primul, al treilea este perpendicular pe primele două, după care urmează mai multe planuri de segmentare verticale și orizontale, oul luând aspectul de mură, este primul stadiu de dezvoltare, denumit din această cauză morulă. Al doilea stadiu de dezvoltare este stadiul de blastulă, când în mijlocul masei de blastomere, apare o cavitate.

Segmentarea oului, începe la nivelul trompei, iar atunci când oul ajunge în uter, este deja sub forma de blastulă. După stadiul de blastulă, urmează cel de gastrulă, când segmentarea este considerată terminată și blastomerele se diferențiază formând cele trei foițe embrionare, din care se vor forma organele definitive ale corpului uman.

Dar prin ce mecanism, cine conduce această transformare cu o exactitate electronică? Embriologia dă ca răspuns, informația celulară, dar cum poate fi explicată? Toate celulele gastrulei, derivă dintr-o singură celulă, unde se găsește deci informația în celula mamă și cine face ca acest ceas biologic să fie pus în funcțiune la un anumit moment ca să se desprindă celulele din care se vor dezvolta un organ sau altul?

Este de reținut că toate aceste stadii de dezvoltare ale oului fecundat, le găsim la tot regnul animal, de la cel mai inferior, până la om.

Stadiul final al gastrulării este nerulația, în care iau naștere organele axiale ale embrionului: tubul neural, coarda dorsală și sacii mezodermici, aceasta are loc la 20 de zile după fecundare.

Embrionul uman are o formă discoidală până la mijlocul celei de-a treia săptămâni, după care ia forma curbă, prin încovoierea extremităților sale.

La 30 de zile, embrionul are o lungime de 8 mm, este puternic incurbat, iar creierul său, prezintă deja, cele trei vezicule cerebrale, fosetele olfactive, veziculele optice și veziculele acustice.

Arcurile branhiale, sunt bine dezvoltate, inima este proeminentă, iar membrele sunt sub formă de muguri.

La 60 de zile, deci la 2 luni, embrionul are o lungime de 2 cm și convexitatea sa începe să dispară. Corpul este mult mai mare decât trunchiul, începe organizarea feței, formându-se buzele și bărbia, gura se separă de fosele nazale, iar nasul este format, și de asemeni este format și conductul auditiv extern. Ficatul este bine reprezentat, iar la mâini apar degetele. La 90 de zile embrionul, de la vârful capului (vertex) până la coccis (rădăcina coloanei vertebrale) are o lungime de 9 cm și își pierde complet curbura, apar pleoapele care sunt lipite între ele, se dezvoltă gâtul, iar membrana anală, se resoarbe, în acest stadiu; exact de la 90 de zile de la fecundare apar organele sexuale externe care se diferențiază într-un anumit sex, iar la degete apar unghiile. La 120 de zile, embrionul are o lungime de 16 cm și o greutate de 120 gr, trunchiul începe să crească mai repede și raportul dintre cap și trunchi se apropie de normal. La 150 de zile embrionul are 12,5 cm lungime și 300 gr în greutate, apar primele mișcări fetale, iar pielea este acoperită de păr (vernix).

La 6 luni are o lungime de 30 cm și o greutate de 1 kg.

La 7 luni are o lungime de 35 cm și o greutate de 1,5 kg.

La 8 luni are o lungime de 45 cm și o greutate de 2 kg, iar la 9 luni are o lungime de 50 cm și o greutate de 3 kg.

În primele 30 de zile de viață ale embrionului uman, acesta își începe viața ca un protozoar marin, apoi se dezvoltă într-un mediu acvatic și devine un vierme cu o inimă în formă de tub pulsatil, apoi devine un pește cu branhii și cu o inimă cu două camere, apoi un amfibiu cu inima cu trei camere și rinichi mezonefros, apoi un mamifer cu o inimă cu 4 camere, cu un rinichi metanefros și cu o coadă și în sfârșit o ființă umană.

Această transformare este datorată informației energetice a corpului eteric care reține vestigiile ale evoluției, prin recapitularea fazelor sale majore de evoluție.

Dar acestea sunt numai amintiri ciuntite căci de exemplu embrionul uman nu trece niciodată prin stadiul de adevărat pește, el dezvoltă pungi faringiene așa cum o face și embrionul de pește la care mai târziu acestea devin branhii, pe când la embrionul uman nu se dezvoltă niciodată branhii sau orificii pentru branhii, căci la om aceste pungi faringiene devin Trompa lui Eustachio, glandele Timus și Paratiroidele.

Întreaga dezvoltare a embrionului uman, de la ovulul fecundat, până la noul născut se desfășoară sub conducerea spiritului ce vine la reîncarnare și care este trimis din astral, de spiritele superioare.

Acesta vine și se apropie de corpul fizic al viitoarei mame, pe care îl înconjoară cu perispiritul său. Acest spirit ia forma unei rochii, strânsă în partea superioară a corpului și mai largă în partea de jos, întinzându-se de la umeri până la gleznă, numai capul viitoarei mame nefiind înconjurat de perispirit. Acest spirit trimite raze fluidice astrale către corpul mamei, determinând formarea corpului eteric al copilului, iar ulterior întreaga dezvoltare a embrionului uman este determinată de acest corp eteric.

Astfel zigotul, adică oul fecundat trece prin toate stadiile care au dus la formarea vieții. Imediat după fecundare, are loc o adevărată explozie în interiorul oului, toate elementele dispersându-se într-o dezordine totală, acest stadiu fiind analog stadiului de nebuloasă din care s-a format sistemul nostru solar.

Imediat începe ordonarea capitalului genetic, prin împerecherea cromozomilor omologi, unul de la mamă și celălalt de la tată, după care începe segmentarea oului.

După cum se observă, această dezordine inițială, se ordonează apoi pentru un scop bine precizat, acest scop, fiind hotărât tocmai de acest spirit ce vine la reîncarnare și care vine în contact cu corpul mamei prin trei puncte precise: unul la nivelul bulbului rahidian așa-numitul nod vital, altul la nivelul ombilicului și al treilea la nivelul glandei tiroide.

Prin nodul vital, se conexează perispiritul mamei, prin ombilic se leagă de organele bazinului, unde se va dezvolta uterul gravid, iar cu cel din regiunea glandei tiroide, va ajuta la aspirația și expirația fluidelor astrale, spiritul este deci arhitectul propriului său corp fizic în care mai târziu își va trăi efemera sa viață pământească, intrarea lui în corpul fizic al copilului, se face la vârsta de 7 ani.

În ceea ce privește dezvoltarea organelor sexuale ale embrionului, formarea embrionului uman pleacă dintr-un stadiu de bisexualitate păstrându-se în acest stadiu, starea de androginitate a omului astral.

Celulele germinale primordiale, gonocitele, surse de gameți pentru ambele sexe, apar la embrionul uman de 5-7 cm, adică la 21 de zile după formarea cavității celomice. Ele sunt situate în eminența genitală, situate de o parte și de alta a coloanei vertebrale. Aceste celule nu se gă-

sesc în afara crestei genitale și niciodată nu se produc gonade suplimentare. La embrionul care are o lungime de 7,4 mm apar deja celulele germinale transformate într-un epiteliu germinal, numit epiteliul lui Waldeyer, care se întinde de la somitul 6 dorsal, la somitul 1 lombar.

La embrionul de 14-16 mm, glanda primitivă este identică la ambele sexe și are un potențial ambivalent din punct de vedere al dezvoltării sexuale ulterioare.

Creasta germinală, are două părți, una numită corticală din care se vor dezvolta ovarele și fătul va fi de sex feminin și alta numită medulară din care se vor dezvolta testiculele și în acest caz fătul va deveni de sex masculin.

Embriologii și geneticienii, consideră că dezvoltarea spre una din cele două posibilități, s-ar face sub impulsul cromozomului sexual.

Ovarele și testiculele la începutul dezvoltării sunt situate pe peretele abdominal posterior, paralel cu coloana vertebrală. Din luna a treia ovarele fac o mișcare de rotație în jurul polului său caudal schimbându-și poziția din longitudinală în transversală și ele ajung în excavația pelvină în luna a noua a vieții intrauterine.

Aparatul genital feminin extern, se dezvoltă apoi din cordonul urogenital și anume din conductul superficial al acestuia, denumit canalul Müller, iar din conductul profund al cordonului urogenital, adică din canalul Wolff, se dezvoltă aparatul genital extern de sex masculin, iar această diferențiere se face sub acțiunea hormonilor gonadali embrionari.

În absența unei secreții germinative, tractul genital se va diferenția feminin, indiferent de sexul genetic.

Diferențierea sexuală se realizează printr-un proces care începe în momentul fecundației și se continuă în perioada embrionară și fetală.

La naștere, ovarele conțin în medie două milioane de celule numite ovocite, dintre care în aproximativ 30 ani de viață reproductivă, ovulează numai 400.

Pentru a se putea asigura capitalul genetic al speciei umane, acela de 46 cromozomi, ovocitul face o primă diviziune de maturare însoțită de meioză, adică reducerea la jumătate a numărului de cromozomi, iar în momentul ovulației, ovocitul se găsește în metafaza celei de-a doua mitoze de maturare, ea având loc la nivelul pavilionului

trompei uterine când după eliminarea celui de-al doilea ovul polar, se formează ovocitul apt de fecundație, care are loc în primele 12-48 ore după ovulație, fecundarea făcându-se în prima treime a trompei.

Atunci când ovulul nu este fecundat, acesta se autodistruge și se resoarbe.

Ultimele cercetări, au demonstrat că sediul centrilor sexuali este în hipotalamus care asigură și ritmicitatea sexuală, și care controlează glandele sexuale, prin hormonii hipofizari.

Așa cum am descris în altă ocazie, hipotalamusul, creierul întregului sistem nervos vegetativ, nu este decât un centru etic, care deține sub controlul său întreaga homeostazie a organismului uman. Pe de altă parte hipotalamusul este controlat de substanța reticulară din trunchiul cerebral, unde se pare că este sediul spiritului uman. Aceasta înseamnă că sexul, este predestinat încă din lumea astrală, care prin spiritul ce vine la întrupare, poartă cu el și determinismul sexual.

Nici nu s-ar putea altfel, căci cum s-ar putea explica echilibrul aproape perfect între sexe pe întreg globul pământesc, știindu-se că numărul bărbaților decedați de-a lungul istoriei în toate războaiele, este aproape egal cu numărul populației totale a pământului actual.

La femeie, menopauza apare între 45 și 50 de ani, dar poate apare și înainte de 40 de ani, în proporție de 38%.

În general, menopauza survine mai târziu, dacă prima menstruație (menarha) apare mai târziu.

În ceea ce privește spermatogeneza, adică formarea spermatozoizilor la nivelul tubilor seminiferi ai testiculelor, evoluția acestora este următoarea: spermatogoniile primare, se multiplică prin mitoză, până la vârste foarte înaintate. Din aceste spermatogonii primare, se formează spermatoците de ordinul întâi, aceasta printr-o primă mitoză, producându-se astfel două spermatoците de ordinul întâi; ajungându-se în acest stadiu de spermatoцит de ordinul întâi, are loc diviziunea meiotică prin care numărul de cromozomi sunt reduși la jumătate, formându-se astfel două spermatoците de ordinul al doilea, astfel încât fiecare spermatoцит de ordinul doi, conține un număr haploid de cromozomi, adică 22 de cromozomi autosomi sau somatici și un heterocromozom x sau y ce constituie cromozomul sexual.

Diviziunea meiotică este fenomenul fundamental al reproducerii sexuate.

Spermatocitele de ordinul doi, se divid mitotic și dau naștere la spermatide care nu se mai divid, ele suferind unele transformări, ce dau naștere spermatozoidilor prin fenomenul de spermiogeneză, ce comportă numai modificări citoplasmice.

S-a calculat că testiculul uman, produce între 3-6 mg de hormon numit testosteron, pe zi.

Concentrația plasmatică în testosteron, produce prin hipotalamus, erecția necesară efectuării actului sexual.

Există un ritm diurn al secreției de testosteron, scăzând la jumătate la ora opt seara, valorile fiind minime la ora unu noaptea și maxime în primele ore ale dimineții, și există de asemenea și un ciclu hormonal cu vârfuri maxime la intervale de 10-13 zile.

Climacteriul masculin sau andropauza, debutează între 45-50 de ani, culminând cu senescența, perioada de declin a forțelor fizice și intelectuale.

Climacteriul se însoțește de valuri de căldură, de tahicardie, oscilații tensionale, transpirații abundente, cefalee, prurit, insomnii sau somnolență, extremități reci, dureri anginoase etc. Uneori apar tulburări psihice grave cum ar fi melancolia, depresiunea nervoasă și tendința la sinucidere.

În ceea ce privește spermatogeneza, aceasta scade după 55 ani, volumul spermei fiind sub 2 ml. Spre deosebire de femeie care nu poate fi fertilă decât în perioada 15-45 de ani, adică până când își epuizează cele 400 de ovulații (menstruații) bărbatul poate fi fertil la orice vârstă, întâlnindu-se cazuri frecvente chiar la vârste foarte înaintate 80-90 de ani dacă femeia este însă tânără și sănătoasă, fără ca descendenții să poarte malformații genetice.

De obicei indivizii sănătoși, cu senzualitate puternică în trecut, sunt cei ce pot întreține relații sexuale până la vârste înaintate, pe când la hipogonadici, andropauza apare sub 40 de ani.

Cele mai eficiente medicamente pentru andropauză sunt testosteronul și gonadostimulinele corionice (Pregnyl), tratamentul trebuie urmat 6 luni; se poate administra Metyl-testoteron 10-20 mg pe zi și Pregnyl 1000-2000 unități, timp de 1-2 luni.

Funcția testiculară este întreținută de hormonii hipofizari, aceștia fiind controlați de hipotalamus, iar toată activitatea se află sub comanda substanței reticulate din trunchiul cerebral.



Libidoul, adică dorința sexuală este dată de impregnarea celulelor hipotalamice de către testosteron și el este dat de instinctul sexual, care este la om de origine spirituală.

Excitația sexuală precopulatorie, are ca sursă de incitație organele de simț, văz, auz, tact etc., care formează senzații senzoriale și afective.

Preludiul la actul sexual crește tensiunea psihică între parteneri, fiind absolut necesară la femeie, care se excită mai greu decât bărbatul.

Erecția se produce prin fenomene vasomotorii ce au loc în penis, la nivelul corpului spongios și corpilor cavernoși și este dată de un centru erectil ce se găsește în centrul parasimpatic din măduva sacrată S1, S2.

Mentținerea erecțiilor matinale la bărbații cu impotență erectilă, este de un bun augur, căci înseamnă că vasele penisului nu și-au pierdut elasticitatea.

Potența bărbatului nu este în funcție de diametrul penisului, cum greșit se consideră.

Erecția se însoțește de prezența la nivelul meatului uretral, a unei secreții mucoase produse de glandele uretrale și are rolul de a umecta penisul pentru a pătrunde mai ușor în vagin. Ejacularea este act reflex, cu centrul în simpaticul lombar L1, L2, și ea comportă două faze: prima este aceea de golire a glandelor accesorii, determinată de contracția mușchilor netezi, ai prostatei și veziculelor seminale și a doua, în care sperma ajunsă în uretra posterioară, face să se închidă colul vezical, pentru a împiedica pătrunderea spermei în vezică, relaxarea sfincterului extern al uretrei și contracția ritmică a uretrei, însoțită de contracția mușchilor perineali bulbo și ischio-cavernoși.

Sperma, este propulsată în uretra anterioară și expulzată ritmic.

Ejacularea poate fi întârziată, prin voință și se însoțește de orgasm.

Ejacularea se poate întâlni și în afara actului sexual în cazul masturbării și de asemenea, mai poate apărea sub forma de poluții în cea de a doua perioadă a nopții în pubertate și adolescență.

Durata actului sexual normal, este între 2 și 10 minute, sau cuprinde 40-100 de intromisiuni, sub 2 minute, se numește ejaculare precoce, iar peste 10 minute, ejaculare tardivă.

Ejacularea precoce la vârstnici, este semnul premonitor al pierderii potenței sexuale.

Inflamațiile genitale, cum ar fi prostatita și veziculita sunt cauze frecvente ale ejaculării premature.

Retragerea în ultimul moment al actului sexual și ejacularea în afara vaginului, coitul întrerupt, constituie o cauză frecventă a ejaculării precoce.

Ejacularea tardivă se întâlnește la alcoolici, la nevrotici și în stările de oboseală.

Orgasmul la bărbat, este corespondentul psihic și fiziologic al ejaculării și reprezintă momentul culminant al excitației sexuale, el este dat de organele genitale cu inervație pelvină, hormoni și creier. Poate însă exista orgasm fără ejaculare și de asemenea, ejaculare fără orgasm.

Absența orgasmului și a libidoului, sunt simptome ale frigidității la bărbat.

Faza postcoitală, este urmată de apariția unei stări de inhibiție și hiperexcitabilitate.

După Kinsey, activitatea sexuală este maximă între 15-35 de ani, frecvența raporturilor sexuale, fiind între 1-6 pe săptămână.

Activitatea sexuală la femeie, produce o substanță numită ocitocină de către neurohipofiză, care favorizează progresiunea rapidă a spermatozoidilor în tractul genital feminin.

Spermatozoidii, produși de testicule, trec în epididim, unde sunt depozitați până la ejaculare. În coada epididimului, ei suferă primul proces de maturizare, a doua maturizare, se numește capacitație și are loc în primele 4 ore după ejaculare în tractul genital al femeii.

De la locul de producere și până la meatul uretrei (vârful penisului) spermatozoidii au de parcurs o distanță de 8 mm.

Ei pătrund ușor în vagin în timpul ovulației femeii, adică în perioada de mijloc a ciclului menstrual când glera ce acoperă orificiul extern al colului uterin, este apoasă.

De remarcat că în faza progesteronică a ciclului menstrual, adică a doua jumătate a ciclului menstrual, această gleră inhibă trecerea spermatozoidilor prin canalul cervical al uterului, în afară de aceasta gleră mai are rolul de selecție a spermatozoidilor căci nu toți reușesc să treacă această barieră dată de rezistența mucusului.

Spermatozoidii migrează prin mișcări proprii în canalul cervical, în uter și trompă uterină, dar ei sunt mai bine aspirați când femeia are orgasm, căci în acel moment, uterul se contractă ritmic, absorbind sperma, iar vaginul prezintă contracții ritmice în partea lui poste-

rioară, ceea ce face ca sperma să fie împinsă către orificiul extrem al colului uterin.

Spermatozoizii migrează cu circa 1 cm în 15 minute și ei trăiesc în tractul genital al femeii, 2 sau mai multe zile, din această cauză sarcina poate avea loc și dacă contactul sexual a avut loc cu 2-4 zile înainte de ovulație, care în mod normal se produce în ziua a 14-a ciclului menstrual.

Fecundarea ovulului în mod normal, are loc în prima porțiune a trompei uterine și chiar dacă spermatozoizii ajung la acest nivel înainte de apariția ovulului, ei așteaptă ovulul în această porțiune a trompei, nu progresează mai departe decât în cazuri anormale, când poate avea loc o sarcină numită ovariană.

Androginitatea omului astral, are răsunet în așa numitul hermafroditism.

Hermafroditismul adevărat este o formă rară de intersexualitate, caracterizată prin prezența la același individ, a ambelor tipuri de gonade: ovar și testicul.

Gonaductele organelor genitale externe și fenotipul, au aspect de tip intermediar. De obicei caracterele morfologice masculine și feminine, sunt implicate la același individ.

Dubla sexualitate se găsește și la nivelul țesuturilor sensibile la acțiunea hormonilor steroizi sexuali: folicul pilos, tegumente, organe genitale externe și gonade.

Organele genitale externe, pot fi de tip masculin, feminin sau ambigue.

Obişnuit la naștere, aceștia sunt declarați băieți prin prezența organelor genitale, care morfologic dau confuzia prin clitorisul hipertrofiat.

La pubertate apar caractere feminine apărând uneori chiar și menstruația.

Sunt citate cazuri când hermafroditul prezintă pe o parte a corpului ovar, iar pe cealaltă testicul, este așa numitul hermafroditism lateral.

În hermafroditismul bilateral, se găsește țesut testicular și ovarian în ambele părți ale corpului.

Hermafroditismul unilateral, implică prezența țesutului testicular și ovarian de o parte și a unei singure gonade (ovar sau testicul) de cealaltă parte.

Cel mai misterios fapt în sexualitate îl reprezintă diviziunea meiotică ce are loc în ovar și testicul pentru a se produce cele două

celule, ovul și spermatozoid, care fiecare au jumătate din numărul de cromozomi pe care îi are specia respectivă, animal sau om.

Meioza constă din două diviziuni care se succed cu rezeziune dar în cursul cărora cromozomii se replică numai o singură dată.

În timpul primei diviziuni are loc separarea cromozomilor care s-au împerecheat în timpul primei faze a diviziunii celulare, numite profază, un cromozom fiind de natură maternă și omologul său fiind de origine paternă.

În a doua diviziune, se produce o separare longitudinală a cromozomilor din cei doi nuclei haploizi formați în prima diviziune meiotică, ducând astfel la formarea a patru nuclei haploizi.

Întrebarea care se pune, este cine coordonează această reducere cromozomială la nivelul nucleelor celor două celule germinative, căci din punct de vedere genetic, nu s-a găsit nici o explicație pentru acest fenomen, singura explicație pe care trebuie să o acceptăm, este prezența unor informații ce există în corpul de energie al acestor celule, care fac ca după nenumărate diviziuni meiotice, să se producă o singură dată la un moment foarte bine stabilit, o diviziune meiotică, cu singurul scop, acela de a se asigura numărul de cromozomi necesari speciei respective.

Cine știe la nivelul nucleului care este cromozomul ce provine de la mamă și care este cel ce provine de la tată, pentru a se separa atât de precis în diviziunea meiotică?

Acest fenomen se întâmplă numai la trecerea spermatoцитului de gradul I, în spermatoцит de gradul doi și respectiv la trecerea ovocitului de gradul unu, în ovocit de gradul doi.

Cine știe exact acest moment în spermatogeneză și în ovogeneză? Este greu să nu acceptăm că singura explicație este creația divină.

Revenind la doctrina ezoterică care atribuie diferențierea sexelor inspirației luciferice, căci el a conceput viața sexuală și înmulțirea sexuată a oamenilor, vine de la sine întrebarea, cine a prevăzut cu atâta exactitate diviziunea celulară, fie ea mitotică sau meiotică și ontogeneza, adică formarea embrionului până la două luni și a fătului până la 9 luni, pornind de la faza de ou?

Este imposibil să admitem că aceasta se petrece sub influența luciferică.

Acest răspuns vine de la sine, dacă ne referim la formarea

universului în general și la formarea corpurilor eterice și astrale ale tuturor lucrurilor și ființelor de pe pământ.

Cosmogonia ezoterică, susține că planeta Pământ ar fi fost creată de Dumnezeu, pentru a pedepsi spiritele luciferice ce au dorit să trăiască în materie și deci să se înmulțească pe cale sexuală. Aceasta s-ar fi întâmplat după marea bătălie cerească a îngerilor, deci după răzvrătirea luciferică, ori dacă ar fi așa pentru ce divinitatea a creat aceste corpuri eterice și astrale ale tuturor ființelor de pe pământ căci acestea s-au format înainte de acest eveniment cosmic?

Mai aproape de înțelesul nostru, este ipoteza că Dumnezeu avea în planul său crearea pământului ca singura planetă a sistemului solar pe care este posibilă viața, viața pe care el însuși a creat-o, pentru că cunoștea dinainte că se va întâmpla, această dizidență luciferică.

Care a fost însă scopul creerii acestei vieți și a omului, este o întrebare la care este greu să răspundem, de ce omul nu a rămas astral și a trebuit să devină și pământean. La această întrebare concepția ezoterică a răzvrătirii luciferice dă mai repede răspunsul, dacă admitem că scopul creerii omului fizic este acela al suferinței prin care el să se poată elibera de păcatul luciferic. Căci numai suferind în materie spiritul răzvrătit ce se afla încarnat în om, se poate purifica și poate să se reîntoarcă în sânul spiritelor neispitite de dizidența luciferică.

Pe de altă parte, admitând această concepție, trebuie automat să admitem și alte dizidențe luciferice: dacă omul fizic ar mai exista și pe alte planete, sau să admitem că om fizic nu mai există nicăieri în univers.

Doctrina ezoterică a religiei creștine admite păcatul luciferic originar, iar prin taina botezului, urmărește tocmai ștergerea acestui păcat. Pe de altă parte, întreaga dogmă creștină, prin tot ceea ce propovăduiește, se roagă lui Dumnezeu pentru iertarea acestor păcate ale oamenilor fizici, de influența luciferică.

Nașterea lui Hristos, ca fiu al lui Dumnezeu și întruparea Sa în om pământean, a fost prevăzută de Dumnezeu tocmai pentru a ajuta omul pământean de a fi iertat de acest păcat strămoșesc.

Admitând doctrina ezoterică a dizidenței luciferice și faptul că Dumnezeu a pedepsit aceste spirite prin trimiterea lor pe pământ, trebuie să admitem că toți oamenii pământenii sunt întruparea numai de spirite luciferice?

Atunci celelalte spirite rămase fidele divinității, nu vor cunoaște niciodată viața fizică?

Așa s-ar putea crede de îndată ce acele spirite nedizidente, sunt nemuritoare.

Trimiterea lui Hristos pe pământ, a fost făcută cu scopul de a elibera pe om de păcatul luciferic, dar o dată cu moartea Sa, noi ne-am mântuit? Suntem tot muritori, iar moartea este pedeapsa dată de Dumnezeu omului fizic, care a dorit să cunoască înmulțirea sexuată.

Iisus Hristos, prin învierea Sa ne-a arătat că moartea fizică este o naștere spirituală, căci după viața fizică, urmează o viață spirituală. Dacă am fi fost eliberați de păcatul strămoșesc, de ce trebuie să ne naștem din nou în oameni fizici, în suferința materiei?

Atât timp cât va exista pământul și cât va fi populat de oameni fizici, înseamnă că va exista și influența luciferică asupra acestora? Sau poate pentru a scăpa de acest păcat trebuie distrus Pământul? Are Dumnezeu în planul său de creație acest moment?

Din punct de vedere al legilor fizice, viața pe pământ va dispărea atunci când interiorul său se va răci, atunci va dispărea vegetația și atmosfera și o dată cu acestea, vor dispărea și oamenii.

Atât de lungă perioadă de timp, trebuie să sufere oamenii pentru păcatul strămoșesc? Din această cauză trebuie să interpretăm altfel acest păcat luciferic și consecințele lui.

În afară de aceasta se știe din *Biblie* că Dumnezeu a creat Pământul, cerul, apele, vegetația și în ultima „zi“ omul. Dacă omul fizic ar fi consecința dizidenței luciferice, cum se explică crearea pământului, vegetației și a animalelor care are loc înainte de crearea omului? În afară de aceasta și animalele se înmulțesc sexuat, atunci și ele poartă păcatul Luciferic? Este foarte greu să admitem această concepție. Rămâne răspunsul cel mai plauzibil, acela ca tot ce a creat Dumnezeu era în planul său și nu în planul Luciferic.

Tot ceea ce a creat, a urmat o lungă perioadă de timp, în care plecând de la materia primordială a universului, aceea a eterului universal, a creat mai întâi formele de energie eterică și astrale și apoi pe om. Rămâne o singură problemă fără răspuns, care a fost scopul pentru care Dumnezeu l-a creat pe om, de ce a trebuit să coboare din om astral, în om fizic.

## FILOZOFIA DURERII, ALGOFILIA, PLĂCEREA DURERII ȘI STIGMATIZĂRILE

Ce reprezintă durerea fizică din punct de vedere spiritual?

Cunoaștem din descrierea ființei umane din punct de vedere spiritual, că aceasta este alcătuită din corpul fizic, corpul de energie sau corpul vital și corpul astral care îmbracă spiritul omului.

Pentru evoluția spiritului într-o nouă viață pământească, prin reîncarnare, acesta își creează corpul de energie și apoi corpul fizic, de care are neapărat nevoie, căci numai în interiorul materiei, acesta are posibilitatea de a se purifica.

Din această cauză, spiritul își apără integritatea corpului său fizic.

Pentru orice agresiune internă sau externă, care ar putea dezorganiza corpul fizic, spiritul se apără prin apariția durerii fizice, care previne și apără tocmai această integritate.

Durerea fizică, este percepută de corpul astral și este transmisă prin corpul de energie, corpul eteric, creierului.

S-a căutat să se găsească un organ al durerii, dar acesta nu există din punct de vedere fizic.

Este evident că orice senzație trebuie să fie recepționată la periferie ca excitație, de câte un organ terminal, un receptor specializat.

Acești receptori ai durerii sunt formați din terminații nervoase libere și din Corpusculii lui Vater-Paccinii, care există în număr foarte mare în piele, în țesutul celular subcutanat, în mușchi, în periost, în organele interne, în pereții vaselor etc.

Principala cale de conducere pentru excitațiile dureroase în arcul cerebro-spinal, o constituie fasciculul spino-talamic, dar nu este singura cale, așa cum au arătat cercetările lui Forster.

Pentru Head și Holm, aparatul superior de percepție al durerii este talamusul, o formațiune nervoasă situată sub emisferele cerebrale, la nivelul diencefalului.

Accastă formațiune există și la animalele inferioare. Ei au dovedit aceasta, prin faptul că în leziunile corticale, sensibilitatea dureroasă nu dispare.

Durerea fizică este provocată și de excitații care provin din organele interne.

Senzațiile dureroase din viscere merg pe calea simpatică la un segment de măduvă, unde ajung în mod normal în același loc și senzațiile dureroase care vin de la periferie prin rădăcina senzitivă a nervului spinal, din zona dermatomului corespunzător viscerului. De aici, printr-un fel de eroare de transmisie, se raportează senzația dureroasă la suprafața corpului, în loc de a se raporta la un teritoriu radicular precis.

Celulele senzitive care în ganglionul spinal al măduvei corespund viscerului iritat, propagă durerea viscerală la celulele senzitive vecine, care corespund la piele în zona dermatomului respectiv.

În mod normal, visceralele sunt indolore și inconștiente, iar iritațiile devin conștiente, în stare patologică și resimțite ca o durere cutanată.

Senzația dureroasă pentru a parveni la creier, împrumută două căi, după locul unde se face excitația: calea cerebro-spinală pentru piele, mușchi și oase și calea simpatică a sistemului nervos vegetativ, pentru viscere.

Calea cerebro-spinală, este calea urmată de senzațiile dureroase care iau naștere în teritoriul unui nerv cranian sau rahidian.

Pentru nervii rahidieni, senzația dureroasă plecată de la un punct oarecare cutanat, merge de-a lungul nervului rahidian prin fibre speciale. Ajuns la nivelul canalului rahidian, aceste fibre trec în rădăcinile posterioare ale măduvei, formând apoi fasciculul spino-talamic. Aceasta este calea descrisă de anomiști.

Din punct de vedere al științei spirituale, excitațiile exteroceptive și interoceptive ajung la substanța reticulată din trunchiul cerebral, care este prezentă pe scară filogenetică la toate viețuitoarele. Ele ajung aici, prin formațiuni nervoase care reprezintă concentrări ale corpului de energie ce îmbracă corpul fizic, formând o dublură a acestuia. Substanța reticulată este dotată cu inteligență și memorie căci, aici acționează spiritul omului, ea decodifică informațiile primite și conștientizează pe acelea ce au o deosebită importanță pentru integritatea organismului uman.

Perceperea durerii pare că se face la nivelul scoarței cerebrale, dar în realitate ea este percepută de perispirit, în special de corpul astral.

În stare de hipnoză, durerea fizică nu mai este percepută, deși scoarța cerebrală există din punct de vedere fizic.



De ce totuși nu mai simțim durerea în această situație?

Aceasta se datorește desprinderii corpului astral, care părăsește corpul eteric și corpul fizic al omului, astfel că orice agresiune nu mai este dureroasă.

Durerea este suprimată prin anestezie locală căci aceasta împiedică percepția stimulilor externi, de către corpul de energie al regiunii respective, iar anestezia generală, ducând la desprinderea corpului astral, durerea nu mai este percepută deși stimulii dureroși există.

Viața este realizarea unui singur scop, acela de ocrotire a vieții însăși, o activitate neîntreruptă a aceluși factor care se numește instinctul general de viață.

Dar durerea fizică și prin ea suferința în general, reprezintă o școală pe care spiritul trebuie să o facă în interiorul materiei pentru a se ridica la conștiința lui ideală.

Primele forme ale omului create de divinitate au fost oamenii astrali. Încarnarea omului astral în materie, în omul fizic a fost hotărâtă de Dumnezeu pentru a-i da posibilitatea ca supus tentațiilor materiale, să cedeze sau nu, ispitelor diavolare, de aici necesitatea inevitabilă a suferinței ca singura poartă prin care putem ieși din materie, îndrumându-ne spre spiritualitate, spre elementul și condițiunea noastră firească.

O mare durere încercată, ne lasă întotdeauna cu un suflet renăscut, având o mai adâncă înțelegere a vieții, o viziune mai largă și totodată mai precisă a faptelor și suferințelor altora.

Astfel devenim mai înțelegători, mai toleranți și mai buni sau dacă este nevoie, mai răi și mai încordați pentru luptă; numai durerea singură ne dă experiența.

În același timp, durerea ne dă sentimentul de frică, frica de a nu o mai trăi din nou și în această cauză durerea ca efect al existenței spiritului în materie, are un sens pozitiv, în condițiile existenței omului terestru, căci ea fortifică spiritul, îl înalță, îl spiritualizează pe om și acesta este motivul pentru care Dante spunea că „durerea ne recăsătorește cu Dumnezeu„.

Oscar Wilde, referitor la durere, afirmă că ea este un mister, o adevărată revelație, căci prin ea discernem lucruri pe care nu le puteam observa înainte, durerea este suprema emanație de care este în stare omul. Nu exista adevăr comparabil cu durerea, din această cauză secretul vieții este suferința.

Dacă lumea a fost clădită pe durere, ea a fost clădită de mâinile iubirii, fiindcă în nici-un alt chip, n-ar putea sufletul omului să atingă forma deplină a perfecțiunii sale.

Plăcerea este frumusețea trupului, iar durerea frumusețea sufletului. A deveni un om mai adânc, este privilegiul oamenilor care au suferit. Concluzia este că suferința este creată de iubire, este tocmai ceea ce spun spiritualiștii că evoluția spre spiritualitate, se face prin efortul în materie, altfel spus evoluția spre spiritualitate este iubirea, altruismul, jertfa și abnegația de sine.

Corpul fizic se dezvoltă armonios prin plăcere, prin satisfacția sănătății perfecte, iar spiritul se dezvoltă prin desprinderea de obstacole, în materie, prin durere. Numai omul care nu suferă, nu progresează și aceasta se extinde la colectivități umane, la societăți și popoare.

Maurice Barres, spunea că civilizația este fiica foamei și a fricii, adică a suferinței. Toate societățile ce nu au ars în focul purificator al suferinței, au dispărut. Aici trebuie să amintim suferințele poporului evreu, considerat ca popor ales al lui Dumnezeu; nici un al popor nu a cunoscut suferințe mai mari, dar din punct de vedere spiritual, ca ultimele spirite de atlanti reîncarnate pe pământ, au o evoluție spirituală ridicată și prin această evoluție spirituală ridicată, prin suferințe, divinitatea le creează premiza spre alte ascensiuni spirituale.

Popoarele eroice și luptătoare, odată îmbogățite și trândăvite, care au renunțat la efort și suferință, au fost învinse de popoarele barbare, energice și au pierit.

## ALGOFILIA SAU PLĂCEREA DURERII

Această stare sufletească contrastează izbitor cu rolul fiziologic al durerii, adică acela de semnal al unei agresiuni ce atentează la integritatea corpului fizic.

Am descris cu altă ocazie, că durerea este datorată corpului astral și corpului eteric și că orice agent extern sau intern care ar perturba integritatea acestor două corpuri, se resimte în corpul fizic, prin apariția durerii.

Scopul final al durerii este de fapt acela de a menține aceste două corpuri, cele care conțin informația energetică a bunei funcționări a corpului fizic.

Dacă așa stau lucrurile, care mai este, în cazul algofiliei finalitatea durerii, căci acești oameni la toți agenții care provoacă durerea, reacționează printr-o stare euforică, de bine.

Algofilia, este o perversiune sufletească, în care senzații și impresii sufletești, care normal ar trebui să provoace durere și respingere, dimpotrivă sunt însoțite de plăcere.

Din acest punct de vedere, dacă ne referim la anomaliile sexuale vom constata că în mod normal există o interacțiune între gândire ca mod de acțiune al spiritului și funcționalitatea aparatului genital. Deși erecția este dată de măduva spinării din regiunea lombo-sacrală, aceasta se poate produce în afara actului fiziologic normal, reflex prin excitarea directă a organelor sexuale și în absența acestora, numai prin actul gândirii și prin imaginația anumitor scene erotice.

Există deci o perfectă armonie funcțională între spirit pe de o parte și suflet pe de altă parte.

Ce se întâmplă deci în algofilie?

Să descriem mai întâi aberațiile sexuale corelate cu actul durerii, adică masochismul, sadismul și sadimasochismul.

Sadismul, asociază plăcerea sexuală cu observarea durerii partenerului, pe care i-o provoacă în mod voluntar, deci participând spiritual.

Denumirea de sadism, provine de la marchizul de Sade, care s-a născut la Paris, în anul 1740 și-a murit ca nebun în ospiciul de la

Charenton, în anul 1814. El se excita și obținea plăcerea sexuală, atunci când stingea țigara pe brațele goale ale partenerilor săi.

Sadismul se întâlnește și prin practicarea actului sexual între partenerii de același sex, adică de homosexuali.

Dintre împărații romani, Cezar era crud și sângeros, Tiberiu, după ce-i îmbăta pe condamnați, puneă să li se stranguleze organele sexuale. Caligula, înainte de a merge în localurile de desfrâu, asista la diverse scene de tortură. Domițian, avea plăcerea de a smulge perii din regiunea pubiană concubinelor și de a arde organele sexuale ale condamnaților.

În aceeași categorie se găsesc și Heliogabal, Othon, Vitelius, Titus și Traian, care găseau în torturi, cea mai mare plăcere a lor.

De ce voluptatea este însoțită de durere? Iar această întrebare se pune și în cazurile de masochism.

Masochismul a luat numele de la scriitorul german Sacher-masoch, care a trăit între anii 1825, născut la Limberg și 1888 când moare ca nebun la Lindheim.

Se înțelege prin masochism să-ți placă în realitate sau în imaginație, să fii umilit, maltratată și chiar torturat de către o femeie, iar această suferință să-ți producă o senzație de voluptate, ce poate însoți o plăcere sexuală normală sau să o înlocuiască complet.

Masochismul se întâlnește atât la bărbați cât și la femei și în toate cazurile se constată o conexiune între durere și plăcerea sexuală.

Dintre cazurile celebre de masochism, cităm pe J. J. Rousseau, despre care singur se mărturisește în *Confesiunile* lui.

Trebuie să cităm și mania mistică, în care adoratoarele lui Iisus, în chinurile corporale pe care și le aplicau, simțeau o mare voluptate.

Este citat cazul Mariei Magdalena din Florența, Elisabeta de Genton, care în chinurile durerii, avea senzația că se căsătorește cu Dumnezeu, sau cazul Janei Moulrier de la Saint Menard, care a murit sub lovituri ce îi cauzau o mare voluptate și care exprima bucurie și veselie cu cât lovitura de tortură era mai mare.

Alte mistice au plăcere când își provoacă singure durerea, este cazul celebru al sfintei Roza de Lima, care născută dintr-o familie bogată, aspiră către sărăcie și în toate nopțile se flagela, ajungând să-și aplice până la 5000 de lovituri, în timp de 4 zile.

Cu trupul însângerat, a luat în spate o cruce grea de fier, cu care

umbla desculță prin grădina mănăstirii, prinzându-și pe cap și o coroană cu spini, iar veselia ei era în ton cu intensitatea durerii pe care și-o provoca, executând diverse acțiuni de flagelare.

Cazurile de masochism, se întâlnesc nu numai la călugărițe ci și la femeile laice și prostituate.

Rey, a comunicat la societatea de științe medicale din Lyon, cazuri de prostituate care își făceau arsuri pe mâini cu țigări aprinse, în special pe fața anterioară a antebrațului.

Cele mai complexe cazuri, sunt acelea de sadi-masochism, în care pe lângă plăcerea ce o simte de a i se provoca dureri fizice, mai are și pe aceea de a cauza și el la rândul lui, dureri partenerului.

Dar plăcerea durerii poate exista și fără a fi asociată cu actul sexual.

Nu se poate explica din punct de vedere medical, aceste pervertiri ale actului fiziologic al durerii, căci nu se găsește nici o leziune organică în creier sau în sistemul nervos periferic. Toate aceste anomalii sufletești se datoresc unei dizarmonii între cele trei corpuri ale omului fizic, eteric și astral, care se poate datora numai acțiunii spiritului supus unor influențe telepatice primite de la spirite elementare, diavolare.

În masochism și în cazurile în care durerea nu este însoțită de plăcerea sexuală, este vorba de o plăcere pur fiziologică adică plăcerea se percepe în organismul său bolnav.

În sadism plăcerea se percepe în sufletul său nu în corpul său. Când plăcerea durerii cauzată altei persoane nu se însoțește de plăcerea sexuală, această stare se numește perversitate.

Neperceperea normală a durerii, este împotriva evoluției spirituale, căci spiritul a fost trimis la reîncarnare în corp fizic, tocmai ca prin perceperea durerii pe care i-o aduce materia în care este încorporat, să poată evolua.

Nesupunerea în fața acestei legi divine, contrarie scopului divin, nu se poate explica, decât prin liberul arbitru al omului ce i-a fost lăsat de divinitate și care în loc să evolueze pe un drum corect și înălțător se lasă influențat de spirite satanice și aceasta va conduce la nenumărate alte reîncarnări.

În toate cazurile când durerea este însoțită de euforie și fericire sufletească, este vorba de o participare a subconștientului care comandă senzații diferite de cele normale. Aici este cazul unor sugestii sau

mai ales, a unor autosugestii transmise prin intermediul gândului și imaginației spirituale. Este deci o convertire a spiritului care nu poate fi explicată decât prin influența telepatică a gândurilor rele, ce găsesc un loc favorabil pentru a acționa.

Deși se cunosc foarte bine căile senzitive de percepție a diferitor stimuli externi ce determină durerea, se cunosc și căile de transmisie ale acestor senzații la măduvă și creier, (cunoscându-se și nucleii subcorticali și centrul din scoarța cerebrală unde se conștientizează; durerea trupească nu are un aparat propriu al ei, căci existența acestuia nu s-a dovedit), nu putem să urmărim în mod anatomofiziologic fenomenul durerii, de când se ivește cauza care-l produce și până în momentul când se produce percepția durerii.

Durerea are câteva însușiri specifice. Cu cât o durere devine mai intensă, cu atât mai mult se generalizează, de la punctul de percepție al stimulului dureros, ea se iriază în tot corpul.

Un alt caracter al durerii este intermitența, căci nici o durere intensă nu e continuă, ea se produce cu ritmicitate fiind întreruptă de perioade în care este mai puțin intensă.

Când două dureri sunt simultane, numai cea mai intensă ne provoacă durerea, cealaltă poate trece neobservată și nu de puține ori, pentru a suporta o durere, ne provocăm alta, exemplu mușcatul degetului sau mușcatul buzelor.

Intensitatea durerii, este în strânsă corelație cu starea emotivă. Într-o stare de surescitare, cum este pe câmpul de luptă, durerea este percepută mult mai slab. Aici este locul să amintim și de creștinii care au suferit torturi și care au uimit asistența prin stoicismul lor.

Percepția durerii, mai diferă de la individ la individ, o emoție care poate exagera percepția durerii, este starea de frică în care în ultimă instanță intervine tot autosugestia.

În durere, observăm unele fenomene caracteristice: o oboseală intelectuală mărește sensibilitatea la durere, în cazul de dureri mai mici, acestea sunt diminuate prin actul voinței, prin concentrarea gândirii, este cazul lui Kant, care își distrăgea senzația de durere, pe care i-o determina guta de care suferea, gândindu-se în timpul nopții la un subiect, pe care și-l alegea intenționat, încă înainte de culcare.

Orice excitație dureroasă, determină două serii de fenomene, pe de o parte fenomenele mintale de percepție a durerii și acțiuni reflexe,

care tind la apărarea organismului împotriva cauzei provocatoare de durere.

Conștientizarea durerii, este în funcție de conștiința și personalitatea individului, acestea fiind atribute spirituale.

Percepția durerii crește pe scara filogenetică cu cât ne apropiem de om, deci o dată cu perfecțiunea celor două corpuri astral și eteric. De asemenea, percepția durerii este și în funcție de apartenența omului, la una din rasele umane.

La unele animale sensibilitatea dureroasă este mai mică, exemplul o albină chiar dacă i se secționează abdomenul ea continuă să culegă polenul.

Caii, continuă să mănânce, chiar în timpul unor operații grele, pe care le efectuăm.

Dintre toate rasele omenești, rasa albă este cea mai impresionabilă.

În raport cu vârsta, sensibilitatea dureroasă crește până la 20 de ani și apoi descrește, devenind ștearsă la bătrânețe, cauza fiind pierderea corpului eteric, cel responsabil alături de corpul astral, de percepția durerii.

În ceea ce privește sexul, după unii autori sensibilitatea la durere este mai mare la femeie decât la bărbat, de această părere sunt mai mulți autori, printre care Galton, Mantegaza, Mah, Donald, Swift, Caraman. După alți autori, femeia ar fi mai puțin sensibilă la durere: Sergi, Lombroso, Fere, Ellis, Patrik și Otto Lenghi.

Ceea ce s-a dovedit sigur este că femeia prin concentrația voinței poate suporta, până la un voltaj de 250 V, deși sensibilitatea normală este de 20 V, iar sensibilitatea normală la bărbat, nu trece de 10 V.

În ceea ce privește manifestările reflexe provocate de durere acestea sunt: contractura gurii, buzele se crispează, dinții se încleștează sau scrâșnesc, ochii devin exoftalmici, (ies în afară), sprâncenele se contractă, capul și fața sunt acoperite de sudoare, pupilele se dilată, fața se congestionează, circulația și respirația se modifică, iar dacă durerea este mai intensă, urmează starea de prostrație, leșin și convulsie.

Finalitatea durerii, în mod normal, ne înștiințează că organismul este în pericol, că îi este amenințată existența sa.

Durerea are un rol defensiv, de apărare și un rol preventiv care

datorită memoriei, ne face să evităm cauzele acesteia, tocmai în aceasta constă utilitatea durerii.

Nu există un raport direct proporțional între intensitatea durerii și mărimea pericolului care amenință organismul, de exemplu scoaterea unei unghii, este mai dureroasă decât scoaterea unui ochi. Dar sunt și dureri, care nu mai au nici o finalitate sau utilitate, este cazul durerilor la bolnavii ce se află în pragul agoniei. Deși unii spun că durerea este o condiție indispensabilă a plăcerii, aceasta nu se poate aplica în cazul de plăceri trupești, decât în cazurile patologice, căci în cazuri normale, plăcerile trupești intense, nu sunt condiționate de nici o durere și sunt unele dureri atât de mari, care nu pot fi compensate prin nici o plăcere.

Din punct de vedere spiritual, omul este născut pentru durere, iar plăcerea este ceva întâmplător în existența lui.

Orice plăcere morală se pierde în fața durerii pe care ne-o cauzează moartea unei ființe iubite și nu există nici o plăcere intelectuală, care să nu se piardă în fața neantului existenței.



## STIGMATIZAREA

Din punct de vedere mistic, stigmatate sunt acele semne și acele dureri caracteristice patimilor lui Hristos, pe care misticii le percep în același loc al corpului, pe care Hristos le-a avut, sau le-a simțit de la osândirea lui până la moarte.

Aceste stigmatate sunt strâns legate de autosugestie. Caterina de Raconisio (1486-1547) a văzut pe Iisus punându-i de două ori crucea pe unul din umerii ei și tot restul vieții a avut un umăr mai aplecat decât celălalt, ca și când ar fi fost încărcat cu o greutate prea mare.

Tot ea la vârsta de 40 de ani a avut o viziune că ar fi primit de la Iisus, două coroane, una de flori și alta de spini, iar ea a dorit să primească numai pe cea de spini, iar semnele sângeroase ale spinilor, i-au apărut mai târziu pe frunte.

Arhangela Tardera, în 1568, a obținut de la Iisus, semnele flagelării: ea rămânea lungită pe pământ cu corpul brăzdat de vânătăi, răni și umflături, susținând în același timp, că este lovită de nuiiele și bice, deși în realitate acestea nu existau.

Jeanne-Marie de la Croix (1603-1673) prezenta o plagă permanentă în partea stângă a corpului, o deschizătură ca și rana lui Iisus, largă de un deget și jumătate și lungă de trei degete, acoperită cu o piele transparentă presărată cu pete vinete și prin care se vedeau picături de sânge coagulat.

Saint François D'Assise (1182-1226) mistic și filozof a avut o revelație vizuală, când a văzut un spirit sfânt, un Serafim care avea șase aripi și ședea deasupra lui cu mâinile întinse, cu picioarele împreunate ca pironit pe o cruce. Două aripi se ridicau deasupra capului său, două erau întinse și altele două îi acopereau tot corpul. După ce a avut această viziune pe mâini și picioare, i-au apărut semnele cuielor ce îi fuseseră bătute lui Iisus iar în partea dreaptă a corpului i-a apărut o rană care părea că a fost făcută de o lovitură de lance. Thomas de Celane îi descria în felul următor stigmatatele sale: mâinile și picioarele îi erau pătrunse de cuie prin mijlocul lor, capetele cuielor erau

rotunde și negre, iar vârfului cuielelor străbăteau mâinile și se vedeau pe partea cealaltă a mâinilor și se îndoiu deasupra cârnii, din care ieșeau. Prin rana din partea dreaptă a toracelui, curgea sânge, iar la acest nivel, se vedea o lance care îl străpungea.

Veronicăi Guiliani, în ziua de 6 aprilie 1694 i s-a revelat Iisus, încoronat de spini, aceasta adresându-i-se, i-a cerut să-i dea ei acești spini, pentru a-i ușura suferințele lui Iisus, atunci Iisus i-a răspuns: da iubita mea, am venit să te încoronez și ridicându-și coroana de pe cap, a pus-o pe al ei, provocându-i o durere pe care nu a mai avut-o niciodată, semnele acestei coroane, erau reprezentate de un cerc, ce cuprindea fruntea și capul, format din bubulițe roșii, și aceste semne le-a purtat toată viața, adică 35 de ani.

După 3 ani a apărut și stigmatul din coastă, în ziua de Crăciun, când din nou i-a apărut Iisus cu o baghetă de aur în mână care avea la una din extremități o flacăra, iar la cealaltă o limbă de foc ca o lance. El a pus bagheta pe inima lui, iar vârful lancei l-a împins în inima ei, care în aceeași clipă a fost străpunsă dintr-o parte în alta, când și-a revenit din această stare de vis mistic, simțind o durere vie în dreptul inimii și punând mâna, a văzut că de acolo curgea sânge.

Înainte de a pleca, Iisus i-a spus că va primi și stigmatele celor cinci plăgi din Vinerea Mare și aceasta s-a întâmplat în anul următor.

Iisus i-a apărut din nou și a întrebat-o ce mai dorește? Aceasta i-a spus că dorește să fie crucificată ca și el, atunci ea a văzut din cele cinci răni ale lui, cinci raze luminoase care oprindu-se deasupra ei s-au transformat în cinci flăcări mici, în una era lancea și în celelalte, cuiele. Lancea străpunsese inima, iar cuiele mâinile și picioarele, provocându-i o durere foarte mare. Revenindu-și din această stare de revelație, ea a constatat că brațele îi erau întinse în formă de cruce, toate membrele fiind înțepenite și amorțite, din rana toracică ieșea apă și sânge, aceste stigmate au persistat 3 ani.

Doctorul Varlomont a studiat fenomenul stigmatizării la mistica Loisa Lateau care a trăit între anii 1850-1883, ea prezentând la mâini și picioare, plăgi ce sângerau în fiecare vineri.

În cazurile de stigmatizări se constată două feluri de fenomene: trupești și sufletești, ele se datoresc unei concentrări a gândirii, gând care se adresează atât corpului astral, cât și celui eteric. Comandând

corpului eteric o anumită leziune corporală, respectiv stigmatetele, la locul respectiv se produc modificări ale structurii energetice a fluidului eteric, care la rândul său comandă prin subconștient, leziunile gândite. Orice mistic are o credință puternică în divinitate, fiind sugestiv și mai ales autosugestiv. Apariția stigmatelor coincide cu perioada extazului mistic. În afară de faptul că se pot reproduce rănilor lui Iisus din timpul patimilor sale, aceste persoane au chiar impresia că li se produc direct aceste răni, fie prin cuiele care i-au fost bătute lui Iisus, fie prin lancea care i-a străpuns toracele, aceasta înseamnă că aceste persoane au și o vedere spirituală a acestor fenomene. Astfel Angela de la Paix (1610-1662) l-a văzut pe Iisus înfigându-i o lance de fier în coastă. Caterina de Siena (1347-1380) a văzut raze de sânge țâșnind din cele cinci răni ale lui Iisus, care-i atingeau mâinile, picioarele și inima ei.

Acțiunea gândului asupra organismului uman, produce acele modificări organice, pe care ni le imaginăm prin gând, aceasta se vede atât în sugestie și autosugestie, cât și în telepatie sau în hipnoză.

Subconștientul are scheme de funcționare la fiecare gând pe care îl primește, el produce prin intermediul sistemului nervos vegetativ, deci prin modificări în structura energetică a corpului astral și corpului eteric, acele leziuni pe care le gândim, căci atât corpul astral, cât și corpul eteric, răspund la acțiunea gândului, singura deosebire constând în faptul că corpul astral răspunde instantaneu la acțiunea gândului iar corpul eteric răspunde mai lent.

În cazurile de stigmatizări, gândindu-se la leziunile pe care le-a avut Iisus în martirajul său și comandând producerea acestor leziuni prin acțiunea subconștientului, ele apar.

Iată cum gândul, spiritul poate produce durere și suferință fizică, operând la nivelul corpurilor astral și eteric.

În acest caz durerea nu mai are rolul de a apăra integritatea corpului fizic căci dimpotrivă în aceste cazuri durerea apare după producerea acestor leziuni organice, comandate prin gând..

## MISTERUL CONTINENTELOR DISPĂRUTE

### • LEMURIA ȘI ATLANTIDA •

Conform unor teorii, printre care și a geofizicianului german Wegener, la început exista un singur continent care ulterior s-a scindat prin efectul convulsiilor geologice și prin despărțirea plăcilor tectonice ce acopăr nucleul incandescent al pământului. Aceasta este teoria derivei continentelor și acest fenomen este permanent căci în continuu se află în activitate vulcani pe fundul oceanelor, care în timp produc modificări în configurația scoarței pământului.

Aceste fenomene „de rupere a pământului“ ar fi început în urmă cu o sută de milioane de ani.

Atunci existau trei continente: America de Sud și Africa, care formau un tot unitar, Asia și Europa de pe altă parte și în derivă pe ocean, India actuală, care se găsea în largul Keniei și Tanganicai.

Conform acestor păreri, în urmă cu 120 milioane de ani, începea să se formeze dorsala din mijlocul Atlanticului care a condus la migrarea Americii spre Vest și a Africii spre Est.

În urmă cu 60 milioane de ani, Oceanul Atlantic exista, Brazilia era foarte aproape de Guineea, iar India se apropia de Asia.

În urmă cu 30 milioane de ani, America de Sud se depărta de Africa, Africa se apropia de Europa și India de Asia.

În urmă cu 15 milioane de ani, America de Sud se apropia de America de Nord, care se pare că a fost smulșă Asiei Orientale, Africa făcea joncțiunea cu Asia Mică, iar India făcea joncțiunea cu Asia.

Conform naturalistului german Haeckel, omul a fost creat de divinitate pe continentul ce a existat în Oceanul Pacific și care se numește Lemuria. Acest continent s-a scufundat ulterior în Oceanul Pacific, dispariția lui s-a datorat erupțiilor vulcanice, el dispărând prin foc și apă, iar această distrugere a coincis cu apariția unui alt continent denumit Atlantida ce se găsea în Oceanul Atlantic și care a dus la apariția cele de-a patra rase umane.

Se prevede în viitor apariția unui nou continent, care este pe cale

de formare în cercul de foc din Pacific unde actualmente se găsesc insulele Bagoslof, din largul Alaskăi. Acest continent va avea o lungime de 1000 de mile și se va întinde peste Filipine, Japonia, Malla și Borneo. O dată cu apariția acestui ultim continent prin valul de maree pe care-l va determina, se va produce un adevărat potop universal.

De fiecare dată când apare un nou continent, apare și o nouă rasă umană.

Atunci când a existat Lemuria, Americile, Europa și Africa occidentală, formau un singur continent.

În Lemuria a apărut prima rasă umană, rasa neagră.

De semnalat că semnul simbolic al Atlantidei era svastica, adică semnul sacru al crucii încârligată, care simboliza interacțiunea dintre continentul din apus și continentul de răsărit, două puteri în eternă opoziție așa cum există și astăzi America și China.

Semnul svasticii din punct de vedere ocult reprezintă viața veșnică și evoluția binefăcătoare, acest semn secret, reprezentând semnul Soarelui.

Această evoluție a scoarței pământului confirmă ipoteza că și în viitor acest corp ceresc incandescent în interiorul său și având la suprafața sa continentele și apele oceanelor și mărilor, aflat într-o continuă mișcare de rotație în jurul axei sale, de la dreapta la stânga și o mișcare de revoluție în jurul Soarelui, este supus în permanență unor schimbări de configurație prin activitatea termoneucleară din interiorul său care poate produce în permanență pe fundul oceanelor apariția unor noi ridicături de pământ cu erupții vulcanice și scufundarea sub apă a unor părți din actualul uscat al pământului.

Acesta este unul din aspectele relative ale existenței noastre căci, o altă problemă a dispariției unor întinse suprafețe a continentului nostru o reprezintă o posibilă ciocnire cu un alt corp ceresc.

În această idee se presupune că planeta Venus care se rotește de la stânga la dreapta, deci invers celorlalte planete ale sistemului solar, nu s-ar fi desprins din Soare ci din alt corp ceresc, și în derivă a rămas în sistemul nostru solar dar care ar fi putut să vină spre Pământ și prin ciocnirea lor, să se producă un adevărat cataclism planetar.

De-a lungul timpului, de la creație și până astăzi Pământul a cunoscut patru mari cataclisme, urmate de patru mari diluviuni. Acestea s-

au datorat răcirii centrului Pământului care a determinat mari mișcări ale plăcilor tectonice ce acoperă acest nucleu urmate de mari erupții vulcanice ce au dus la scufundarea sub apă a unor întinse suprafețe ale uscatului și apariția unei alte configurații a planetei noastre.

Sunt descrise patru mari potopuri care se remarcă prin catastrofele pe care le-au produs.

Prima diluviune sau primul potop a avut loc în urmă cu 800.000 de ani, a doua acum 200.000 de ani, a treia și cea mai mare în urmă cu 80.000 de ani, iar a patra acum 10.000 de ani, mai exact în anul 9564 înainte de Hristos.

Continentalul Atlantida, care se întindea în cea mai mare parte a Oceanului Atlantic, s-a micșorat prin scufundare după fiecare cataclism în parte, iar ultima insulă care rămăsese după cea de-a treia diluviune și cunoscută sub numele de insula Poseidonis, așa cum a denumit-o Platon, a dispărut după ultima diluviune, adică acum 10.000 de ani.

În fundul Oceanului Atlantic, există o mare ridicătură de nisip, care are o înălțime de 2700 m și ea se întinde de la 50° Nord către coasta Americii de Sud, apoi către sud-vest către coasta Americii schimbându-și direcția către insula Ascension, de unde pornește spre sud spre insula Tristan da Cunha. Din aceste ridicături ce se găsesc pe fundul Oceanului Atlantic, foarte puține stânci ajung la suprafață. Întregul continent Atlantida a dispărut sub apă, dar spiritele acestor oameni s-au reîncarnat în continuare pe Pământ, determinând apariția marilor civilizații ale antichității.

Alfabetul fonetic, pe care îl aveau atlantiții, îl întâlnim la mayașii din insula Yucatan, de asemenea, limba mayașă o găsim și în limba greacă. Cum a ajuns în Grecia limba mayașă? Desigur este vorba de reîncarnarea spiritelor oamenilor atlantiți atât în limba mayașă, cât și în limba greacă.

Dar spiritele oamenilor dispăruți de pe Atlantida s-au reîncarnat și în oamenii ce au format civilizația egipteană, astfel 13 litere din alfabetul mayaș se aseamănă foarte mult cu semnele hieroglifice egiptene, este așa-zisa scriere a zeilor cum i se spunea în Egipt. Dar de care zei este vorba? Răspunsul este că această scriere a fost adusă din lumea astrală, din lumea spiritelor, aceasta se explică prin faptul că printre primele reîncarnări ale atlantiților, acestea s-au reîncarnat în Egiptul antic.

Așa cum am mai descris în cartea *Energia spirituală cheia univer-*

*sului* ultimele reîncarnări ale atlanților o formează poporul evreu. Din acest punct de vedere, există o mare asemănare între numeroase cuvinte ebraice și cuvinte cu sens asemănător din limba Kiapencs, un dialect mayaș, și cu cele mai vechi limbi din America Centrală.

Atlantida a fost locuită de oameni din toate cele patru rase omenеști, albă, roșie, galbenă și neagră.

Vechii egipteni se descriau ca fiind o rasă roșcată asemănătoare triburilor de piei roșii din America de azi, de asemenea vechii peruani apar tot ca o rasă roșcat-arămie.

Diversitatea raselor umane de pe continentul American, este identică cu cea de pe continentul Atlantida.

Credința Atlanților în semnul crucii, o găsim atât la civilizația mayașă, cât și la cea egipteană și indiană. Crucea reprezintă simbolul vieții, dar în același timp, este și simbolul celor patru universuri spirituale, care privesc din centrul Divinității sunt așezate sub forma de cruce, crucea reprezintă deci simbolul vieții eterne. Aceasta înseamnă că spiritele Atlanților după moartea acestora, s-au reîncarnat în mai multe vieți pe continentul Atlantidei, în numeroase cicluri evolutive și au ajuns în stadiul de a lua contact cu conștiința cosmică, de unde s-au informat despre acest simbol al vieții eterne și l-au adus apoi pe continentul Atlantidei, precum și în alte părți ale globului pământesc, prin reîncarnarea lor după dispariția totală a continentului Atlantida.

Astfel venerarea Soarelui în civilizația Atlanților, al cărui fluid solar formează corpul eteric cel ce întreține viața, cât și asemănarea cuvintelor ce înseamnă Dumnezeu: în sanscrită Dyaus sau Dyaus Pitar, în greacă, Theos sau Zeus, în latină Deus sau Jupiter, în celtă Dia și Ta, în egipteană Tau, în ebraică Jah sau Yah, la mexicani, Teo sau Zeo.

Ritualul botezului practicat în Atlantida îl regăsim în Babilonul antic, dar și în Egiptul antic, în Mexic și Peru unde botezul pruncilor, constituia un ceremonial solemn ce consta în stropirea cu apă, semnul crucii și rugăciunea pentru iertarea păcatului strămoșesc, de unde se deduce că acest păcat strămoșesc, prin răzvrătirea Luciferică era cunoscut la toate aceste popoare.

De asemenea, căsătoria oficiată de preoții Atlanți, prin unirea mâinilor celor doi miri, se găsește la toate aceste civilizații menținându-se și la noi astăzi.

Ca și egiptenii, Atlanții își îmbălsămau morții, se rugau Soarelui, Lunii și celorlalte planete.

Clădirile sacre, reprezentate de piramidele din Atlantida, le regăsim atât la civilizația mayașă cât și la cea egipteană. Este o mare asemănare între piramidele din Egipt și cele din Mexic și America Centrală, ceea ce înseamnă că ele au o sursă comună de inspirație care nu poate fi decât cea a civilizației Atlantidei readusă pe pământ prin ciclul evolutiv al reîncarnării spiritelor lor.

Ruinele orașelor și templelor din Mexic și Yukatan au o mare asemănare cu cele descoperite în Egipt, cele de la Teotihuacan fiind comparate cu cele de la Karnak, dar și cu cele din Grecia Antică sau cu vestigiile etrusce.

Sculpturile și decorațiile templelor din America, Egipt și India sunt aproape identice.

Indienii din America de Nord, păstrează o legendă potrivit căreia, strămoșii lor, au venit dintr-un ținut dinspre Soare răsare, adică vechiul continent Atlantida, care într-adevăr se găsea la răsărit de America de Nord.

În ceea ce privește legenda potopului, aceasta o găsim în India, Caldeea, Babylon, Grecia, la Scandinavi, în China, la evrei cât și la triburile celtice, în Mexic, în Guatemala, Honduras, Peru și la indienii din America de Nord.

Toate acestea nu pot fi o simplă coincidență, ele se referă de fapt la cele patru diluviuni care au zguduit planeta noastră și care au dus la cele patru scufundări sub apă ale continentului Atlantida. De altfel s-a găsit o scriere mayașă de acum 3500 de ani care se referă la scufundarea sub ape a insulei Poseidonis ce s-a produs cu 10.000 de ani în urmă, când au murit 64 milioane de locuitori ai Atlantidei, fenomen ce a avut loc cu 8060 ani înainte de scrierea cărții mayașe.

Înainte de prima catastrofă planetară, Atlantida se întindea de la Islanda până la Rio de Janeiro, cuprinzând Texasul și Golful Mexic, sudul și estul Statelor Unite, până către Scoția, Irlanda și nordul Angliei.

America se rupe de Atlantida, după catastrofa de acum 200 de mii de ani, când Egiptul este scufundat sub apă, iar Atlantida se divide în două insule numite Ruta și Daitya. Aceasta din urmă dispare după al treilea cataclism de acum 80.000 de ani iar din Ruta, nu mai rămâne decât o mică insulă, cunoscută sub numele de Poseidonis, care se scufundă în anul 9564 î. Ch.



Civilizația Atlantidei cunoștea forțele ascunse ale naturii și avea un control asupra unora din acestea. Forțele oculte ale spiritelor satanice au fost folosite în vrăjitorie. Atlanții practicau în masă magia neagră și divinizau cultul luciferic, fapt ce a dus la pedeapsa divină, când sute de milioane de oameni, au fost înghițiți de apă; după primul diluviu planetar au fost înghițiți de apă 2 miliarde de oameni.

Atlanții cunoșteau și dezvoltau agricultura, cultivând grâul și orzul, dacă grâul ar fi fost adus de pe o altă planetă, orzul și alte plante cereale, se datoresc încrucișării grâului cu alte ierburi sălbatice și acestea au fost făcute de Atlanți, de asemenea diferite tipuri de animale au fost create de aceștia prin încrucișări artificiale.

Civilizația Atlantidei, cunoștea și aeronavele ca mijloace de locomoție cât și sistemele de aprovizionare cu apă ale orașelor.

Aparatele de luptă aeriană puteau lua la bordul lor, până la 100 de luptători. Ei cunoșteau sudura electrică și dispuneau de mijloace de reproducție a textului scris, care se făcea pe bucăți de metal sau pe un material asemănător porțelanului.

Atlanții cunoșteau, de asemenea, gazele toxice pe care le aruncau cu ajutorul unor bombe ce erau lansate cu un fel de lansatoare.

Mormintele Atlanților erau așezate în temple în care existau statuia celui înmormântat ce era învelită în aur sau argint; ei foloseau serviciul divin la înmormântare și de asemenea, aveau mari inițiați care cunoșteau lumea suprasensibilă, lumea spiritelor.

Prin magia neagră, ei au reușit să materializeze anumite creaturi, pe care apoi au început să le adore, aducându-le jertfe de sânge, acest obicei, îl regăsim apoi la civilizația mayașă și incașă.

Nu putem trece cu vederea, că continentul Atlantidei a coexistat o perioadă de milioane de ani, cu un alt continent, care se întindea pe actuala zonă a oceanului Pacific și a Oceanului Indian, și pe o parte a Africii și Europei de astăzi. Acest continent a fost denumit Lemuria, denumire dată de la maimuțele lemuriene, considerându-se în mod eronat, că omul descinde din aceste maimuțe lemuriene, dar de fapt pe acest continent denumit Lemuria, au fost creați primii oameni pe pământ.

Acești primi oameni trăiau în dimensiunea astrală și eterică iar mai târziu le apare și limbajul omenesc, care la început era alcătuit din

vocale, iar mai târziu și din consoane. Limba chineză, este limba ce descinde în linie dreaptă, din vorbirea primilor oameni de pe pământ.

Există concepții, care consideră că primii oameni de pe pământ ar fi fost ajutați în evoluția lor de spiritele venite din lumea astrală a planetei Venus, care i-au ajutat să evolueze în gândire și în afectele sufletești, de asemenea, aceștia i-ar fi învățat să folosească focul, să sape și să cultive pământul.

De pe planeta Venus, ar fi fost adus grâul și albiina.

Dispariția Lemuriei s-a datorat activității erupțiilor vulcanice, așa cum s-a întâmplat în zilele noastre, cu insula Martinica și Sf. Vincent.

Dacă Lemuria a dispărut în sute de mii de ani, continentul Atlantidei, a dispărut în 48 de ore.

Civilizația Atlantidei, cunoștea energia nucleară și puterea gândului amplificată prin cristalul de cuarț. Pe întreg cuprinsul Atlantidei, se aflau stații formate din imense pietre de cristaluri de cuarț, care transmiteau și amplificau forța gândului.

Prin aceste forțe, erau puse în mișcare mori și aeronave. Folosirea nerațională a acestor cristale, care ar fi făcut să pătrundă gânduri malefice, ar fi dus la dispariția Atlantidei, ca pedeapsă Divină.

Cristalul de cuarț, ajută omul în echilibrarea corpului său eteric, amplifică fenomenele paranormale, prin efectul de rezonanță, el stimulează clarviziunea și autosugestia, amplifică intuiția și memoria și de asemenea, amplifică telepatia; totodată el formează un ecran împotriva penetrației gândurilor rele, atunci când este folosit în acest scop, căci mărește aura corpului uman.

Capacitatea mare de memorizare a cristalului de cuarț îl face de neînlocuit în construcția calculatoarelor, el stabilizează de asemenea, frecvențele și transmisiile undelor radio-TV.

Cristalul de cuarț reprezintă fosilizarea apei în bioxidul de siliciu, proces ce s-a format în miliarde de ani, conferindu-i o structură spațială.

Apa din compoziția lui îi dă puteri paranormale, prin formarea ionilor pozitivi, adică punți de hidrogen.

Formarea acestor ioni pozitivi, de câmp și direcția de formare a lanțului molecular din punțile de hidrogen are același unghi de 52 grade ca și unghiul danelor laterale față de bază a piramidei Keops. Activarea cristalului de cuarț este de fapt activarea apei prezente în cristal.

Cristalul purtat un timp îndelungat se activează cu propriul corp eteric, el devenind o rezervă de energie eterică pentru organism, când acesta se află în dificultate eterică.

Așa cum am spus, se pare că Dumnezeu l-a creat pe om, pe cel mai vechi continent cunoscut sub denumirea de Lemuria.

Numeroasele insule ce sunt răspândite pe întreg Oceanul Pacific, erau pe timpul acestui continent, culmile cele mai înalte ale unui continent ce se întindea de la insulele Sunda, de-a lungul coastei sudice a Asiei, către coasta de Est a Africii, pornind din apropierea coastei de vest a Indiei și până la insulele Seychelles, insula Madagascar și Mauriciu. Pe toată această întindere, se află un brâu de atoli corali și culmi marine, care indică existența unui lanț de munți scufundați. Acest continent s-a aflat în epocile Paleozoicului, Mezozoicului și începutul Terțiarului.

Paleontologia, geografia fizică și geologia, distribuția plantelor și animalelor, confirmă existența unei legături între Africa și India.

Africa de Sud și India au rămas din acest continent dispărut.

Leagănul rasei umane, pare a fi fost Asia de Sud sau poate Africa, care făceau parte dintr-un continent, în cea mai mare parte a lui aflându-se acum sub apele Oceanului indian.

S-au găsit hărți geografice, ce reprezintă continentul Atlantidei și Lemuriei, care ar fi fost făcute de atlanți, ei fiind instructori divini.

Existența Atlantidei, se întinde pe o perioadă de 4-5 milioane de ani, istoria ei, începând cu apariția rasei Rmoahalilor, care deși au trăit în Atlantida a avut leagănul său în Lemuria.

S-a dedus că ambele continente au coexistat, dar Atlantida a continuat să existe și după dispariția Lemuriei, deși durata în timp a acesteia, este mult mai mare.

Cele mai vechi pământuri de pe planeta noastră sunt Groenlanda, Islanda, porțiunile de nord ale Norvegiei și Suediei, capul nordic al Siberiei, Japonia și Spania și de asemenea Africa de Sud și insula Madagascar.

Evoluția oamenilor lemurieni, este încă un mare mister și reprezintă cea mai importantă problemă din istoria omenirii, în această perioadă trupul omenesc a trecut prin mai multe schimbări fizice, iar procesul de reproducere s-ar fi schimbat de două ori.

După unele concepții, primii oameni creați de Dumnezeu pe continentul Lemuria ar fi avut la început un corp gelatinos apoi dezvoltându-se un schelet osos, de asemenea, ei puteau vedea atât în față și printr-un ochi astral, în spate, al cărui rudiment ar fi astăzi glanda epifiză. Ei se puteau deplasa atât înainte cât și înapoi, statura omului lemurian, ar fi fost de 3,5-5 m, având pielea închisă la culoare, cu o tentă galben-maronie, maxilarul inferior, fiind alungit, fața fiind turtită, ochii mici și distanțați, în dreptul celui de-al treilea ochi din spate, capul nu avea păr. Capul se mișca în spate și în sus, brațele și picioarele erau mult mai lungi, cu mâinile și labele foarte mari și călcâiele alungite în spate, limbajul lor era monosilabic, așa cum este astăzi la chinezi.

În ultima parte a existenței continentului Lemuria, oamenii au construit orașe, iar primele care au apărut, se pare că au fost construite pe insula Madagascar.

Spiritele oamenilor din Lemuria dispărută, s-au reîncarnat în Atlantida, care reprezintă a patra rasă umană.

În actul creației, toate speciile de plante și animale, precum și toate rasele umane, au fost create de Divinitate, iar omul este ultima creație a lui Dumnezeu.

Această diversitate de regnuri de plante și de animale pe de o parte și toate rasele umane, au fost create în timp, acele zise „zile“ din Biblie, care se referă la facerea lumii, fiind de fapt mari ere, întinse pe milioane de ani.

Această continuă dezvoltare și evoluție a speciilor s-a produs printr-o continuă perfecționare și evoluție a corpurilor eterice, care formează matricea energetică pe care se formează corpul fizic.

Dezvoltarea embrionului uman, trece prin toate stadiile pe care viața le-a cunoscut în evoluția ei, plecând de la prima celulă până la formarea structurii umane, este ceea ce s-a spus că, „ontogenia repetă filogenia“, dar aici se vede în modul cel mai clar, că această ontogenie și filogenie se referă la evoluția corpului eteric, plecând de la oul fecundat și până la om. Numai din acest punct de vedere se poate afirma că omul evoluează din maimuță, sau altfel spus, corpul eteric al omului a fost perfecționat de Dumnezeu din corpul eteric al maimuțelor.

Aceste studii de perfecționare ale corpului eteric s-au format în lumea astrală de către spirite angelice și apoi s-au materializat pe

pământ. Corpul eteric este creat și perfecționat de spirit, ca voință a lui Dumnezeu.

Toată evoluția omenirii are la bază legea divină a reîncarnării spiritului care, devenind liber după moarte, trebuie să se reîncarneze în materie, ca prin suferința sa să se poată purifica.

Legea reîncarnării are la bază principiile fundamentale ale doctrinei spiritiste.

Omul posedă un spirit, care are inteligență, gândire și voință și un suflet ale cărui atribute sunt simțurile morale și afectele sufletești. Corpul fizic este numai haina exterioară care îmbracă corpul astral și corpul eteric, el fiind muritor o dată cu moartea omului, numai spiritul omului este nemuritor, el preexistând corpului fizic și supraviețuind corpului după moarte.

Dumnezeu nu creează pentru fiecare nou născut, un nou spirit căci acesta este deja în lumea astrală și este numai retrimis la reîncarnare în noul născut.

Numai sufletul, care este format de corpul eteric și corpul astral, un înveliș mai intim al spiritului, este format pentru fiecare om în parate, o dată cu fiecare naștere, conform destinului fiecăruia.

Spiritele eliberate de corpul fizic după moarte, se înalță în astral, constituind lumea invizibilă a spiritelor, care ne influențează în permanență, ele fiind formate din fluide invizibile pentru ochiul fizic, dar vizibile pentru vederea astrală a spiritelor.

După moartea fizică, spiritul își păstrează identitatea sa, aptitudinile intelectuale și morale, din evoluțiile sale pământești.

După felul evoluției sale spirituale sau morale, spiritul poate fi fericit sau nefericit.

Nefericirea omului pe pământ, provine din nerespectarea legilor divine, ale moralei divine. În viața viitoare pământească spiritul păstrează toate acumulările de cunoștințe și perfecționări morale din viața anterioară. Pentru a cunoaște fericirea divină, spiritul trebuie să progreseze permanent prin suferință care provine din procesul de încarnare, de trăire al lui, în materie.

În permanență prin telepatie suntem influențați de spiritele ce ne înconjoară care ne văd, ne aud și ne influențează în bine sau în rău, căci în lumea spiritelor, se găsesc toate treptele de evoluție ale acestora, de la cele mai bune la cele mai rele.

Spiritele influențează oamenii prin inspirație, instinct, vedere, scriere etc.

Spiritele din spațiu, nu au mai multe cunoștințe decât cele ce și le-au acumulat în perioadele lor de încarnări pământești. Comunicările lor din spațiu sunt deci în raport cu cunoștințele ce și le-au acumulat în viața pământească, excepție fac numai spiritele evolute care pot pătrunde și informa din conștiința cosmică.

Prin aceste comunicări ale spiritelor, este confirmată existența lor după moarte, spunându-ne unde sunt, ce fac și care sunt condițiile ce trebuiesc îndeplinite, pentru a putea fi fericiți sau nefericiți.

Îngerii și demonii nu au o altă structură fluidică, ele sunt distincte după modul lor de perfecțiune morală.

Toate spiritele au aceeași punct de pornire și aceeași cale de străbătut pentru a ajunge prin efortul lor la perfecțiune și fericire. După purificare, spiritele pătrund în conștiința cosmică și formează eternitatea spirituală. În această situație spiritul devine nemuritor și este eliberat pentru totdeauna de ciclul reîncarnărilor, aceasta fiind ultima treaptă de evoluție, iar până atunci, spiritele vor trebui să se reîncarneze ca pentru toate abaterile sale morale, să sufere încorsetat în materie, ca prin propriile sale suferințe să recunoască răul pe care l-a făcut. Aceasta înseamnă că în noi înșine se găsește cauza nefericirii noastre pe care trebuie să o suportăm cu răbdare, fără a ne considera victime ale unei nedreptăți divine.

Toate aceste fapte erau cunoscute de oamenii atlanti, care venerau șarpele ca simbol al evoluției universale, al sufletului, al căderii în materie și mântuirii omului prin spirit.

Spiritul este unica realitate, materia este numai expresia ei inferioară, schimbătoare și efemeră, cu un dinamism al ei în timp și spațiu.

Creația lui Dumnezeu este eternă și continuă ca și viața, iar omul prin constituția sa, este format dintr-o trinitate: spirit, suflet și corp fizic. Dezvoltarea spiritului se desfășoară succesiv, pe planuri ascendente și descendente, datorită tentațiilor materiale.

Dacă primii oameni au fost creați de Dumnezeu pe continentul denumit Lemuria, evoluția rasei umane s-a continuat apoi pe Atlantida. Pe acest continent au trăit șapte subrase umane:

- Subrasa Rmoahal

- Subrasa Tlavatli
- Subrasa Toltec
- Subrasa Turanieni
- Subrasa strămoșilor Semiți
- Subrasa Akkadiană
- Subrasa Mongoloidă.

Aceste subrase constituie a patra rasă umană, care precede pe a noastră, a cincea rasă umană, adică rasa Ariana, Indo-europeană.

Prima rasă și-a început existența cu 4-5 mil. de ani în urmă, când mai exista încă partea de sud a continentului Lemurian. Această rasă avea pielea închisă la culoare și o înălțime între 3-5 m, statură care apoi a început să scadă.

Subrasa Tlavatli, își avea originea într-o insulă aflată la o mică distanță de Atlantida și ei aveau culoarea pielii roșie-maronie.

Subrasa Toltec, a condus întregul continent Atlantida, zeci de mii de ani și se pare că spiritele acestei subrase s-au reîncarnat în Mexic și Peru, statura lor era în jur de 2,4 m.

Subrasa Turaniana, avea locul de origine în estul Atlantidei și constituie rasa care a colonizat ținuturile ce se întindeau în partea de Est a Atlantidei.

Strămoșii semiților, se trăgeau din zonele muntoase dinspre nord-est ale Atlantidei unde acum sunt Scoția și Irlanda.

Subrasa Akkadiană a apărut acum 800.000 de ani, iar după cea de-a doua catastrofă, cunoscută de continentul Atlantida dezvoltându-se în Estul continentului.

Între aceștia și semiți s-au dat lupte continue care au culminat cu ocuparea semiților de akkadieni, eveniment ce s-a petrecut în urmă cu aproximativ 100.000 de ani.

Subrasa Mongoloidă se pare că nu a avut legătură cu Atlantida, având originea în câmpia Tartară, ea s-a dezvoltat din descendenții Turanienilor pe care i-au înlocuit în cea mai mare parte a Asiei.

Este de reținut faptul că în evoluția lor ulterioară, oamenii din Atlantida au urmat școli de inițiere unii atingând chiar stadiul de adepți, aceasta înseamnă că spiritele lor ajunseseră la un înalt grad de evoluție spirituală, ce le-a dat posibilitatea să ia contact cu conștiința cosmică.

Liderii populației erau aleși din rândul inițiaților, care erau în

legătură cu ierarhii ocultă, totul era condus după metodele științelor oculte.

Prin Tolteci civilizația Atlantidei a atins cel mai înalt grad de dezvoltare.

Cam după 100.000 de ani de la această maximă înflorire, oamenii Atlanți nu au mai avut aceleași raporturi cu puterile oculte benefice și au început să invoce și să apeleze la puterea ocultă malefică.

Cunoașterea tainelor legilor naturii și scopul lor egoist, i-a determinat la practicarea în masă a vrăjitoriei. Magia neagră s-a răspândit foarte mult, iar înalta îndrumare spirituală a fost retrasă, ajungând să conducă oamenii dominați de spiritele rele.

În luptele ce s-au dat între Atlanții ce erau sub influența spiritelor benefice și cei de sub influența malefică se apela tot mai mult la vrăjitorie. Toate acestea s-au întâmplat acum 800.000 de ani, după care a urmat pedeapsa divină, când cea mai mare parte a Atlantidei a fost distrusă și o populație de 2 miliarde de oameni a fost înghițită de ape.

Vrăjitoria a scăzut în influență după această catastrofă dar mai târziu din rândul semișilor se va ridica o nouă dinastie de vrăjitori.

Chiar insula Poseidonis, în partea ei de nord, insulă care a rămas din Atlantida după al treilea cataclism planetar, ce a avut loc în urmă cu 80.000 de ani, era condusă de un rege inițiat.

Turanienii care erau mereu în luptă cu toltecii care erau mai numeroși, au introdus legi care să-i privilegieze pe bărbați. Statul se ocupa de îngrijirea copiilor ce erau considerați proprietatea statului, această măsură a condus la creșterea populației turanienilor.

Semiții, neam de oameni certăreți și energici, au adoptat o formă de guvernământ patriarhală.

În urmă cu 100.000 de ani akkadienii i-au alungat de la putere pe semiții din Atlantida, aceștia au făcut mari cuceriri ale științei în astrologie și astronomie.

Din semiți s-a dezvoltat rasa ariană, adică a cincea mare rasă a omenirii, rasa Indo-europeană.

Descriind evoluția omului de-a lungul a milioane de ani pe cele două continente dispărute Lemuria și Atlantida, vechimea primilor oameni reprezentați prin Adam și Eva descriși în Biblie după care ar avea o vechime numai de 6000 de ani, este anacronică.



Din toate datele de istorie și toate datele referitoare la nume de persoane descrise de Vechiul Testament care sunt absolut riguros exacte, ele fiind de altfel descrise prin revelațiile divine pe care le-a avut Moise, un mare inițiat al poporului evreu, numai descrierea primilor oameni creați de Dumnezeu nu este reală.

Se pune întrebarea firească cum se explica, că din toate datele de altfel reale descrise în *Biblie*, numai cea referitoare la vechimea primilor oameni creați de Dumnezeu este inexactă?

Nu există decât un singur răspuns: acela prin care noi trebuie să interpretăm Biblia numai ca o istorie a poporului evreu, și care începe într-adevăr prin reîncarnarea spiritelor rasei semite din Atlantida în populația băștinașă ce se găsea în peninsula Arabică în jurul acestei date de 6000 de ani în urmă când apar primii evrei.

Un argument al acestei ipoteze, se află în descrierea spirituală a poporului evreu, popor deosebit de dotat din punct de vedere spiritual, care a dat omenirii pe cei mai mari profeți ai antichității, ale căror profeții privind evoluția poporului evreu și apariția unui trimis al lui Dumnezeu, prin Iisus Hristos, care va veni pentru mântuirea omenirii s-au adeverit întocmai.

## EVOLUȚIA OMULUI ȘI OMUL VIITORULUI

Corpul material, este ultimul refugiu al spiritului. Dar acest corp material ca și materia în general ce reprezintă un refugiu al diverselor forme de energii, nu s-a format printr-un conglomerat de atomi ce s-a unit din întâmplare de la sine, ei s-au alăturat formând materia, după o lege superioară, legea divină, care pentru a determina diversele forme ale materiei, a creat mai întâi cele două forme de energii, care se comportă ca adevărate computere și care formează matricea energetică a materiei.

Divinitatea a creat mai întâi primul computer, acela al corpului eteric și apoi pe cel al corpului astral, care determină alăturarea atomilor într-o formă specifică fiecărui atom și fiecărei materii în parte.

Atomii în mișcarea lor continuă nu se întâlnesc și nu se agață unul de altul la întâmplare, totul este predestinat și determinat de informația divină, ce se află în aceste două corpuri de energie, care la rândul lor, sunt formate de spirit, singurul de esență divină.

Rămâne o problemă foarte importantă de rezolvat, aceea de a cunoaște dacă primul om creat de Dumnezeu din eterul universal s-a făcut direct, ca ultima specie creată, independent de alte creații, sau primul om a fost creat de Dumnezeu ca un rezultat complex al evoluției universale.

Din acest punct de vedere, omul este dedus și complex, adică corpul său astral și eteric, provin din corpurile astrale și eterice ale ființelor inferioare. Ca argumente la această afirmație, sunt două aspecte: unul, cel descris în *Biblie*, unde revelația divină transmisă lui Moise, îi spune că omul a fost creat în ultima zi a creației. Dar așa cum se cunoaște, aceste „zile“ sunt de fapt perioade de zeci și sute de milioane de ani.

Dacă revelația divină ne-ar fi informat că toate viețuitoarele ar fi fost create în același timp, atunci omul ar fi fost creat independent de evoluția universală a vieții. Al doilea aspect care argumentează faptul că omul a fost creat ca rezultat complex al evoluției universale, este constatarea că toate viețuitoarele pământului, au o asemănare în ceea ce privește existența celor două corpuri de energii: astral și eteric care

formează structura de energie a corpurilor fizice pe care le au programate în informația lor energetică. Și la animalele inferioare și la maimuțe, există în corpul lor, aceleași aparate și organe, ca și la om și care au aceeași funcție în hemeostazie, metabolism și reproducere.

Dumnezeu l-a creat pe om în ultima zi de creație, deci după milioane sau poate sute de milioane de ani, perfecționând aceste două corpuri de energie. Aceasta se vede în cazurile de atavism, când copilul se naște cu unele rudimente de organe întâlnite la maimuțe, adică animalul imediat inferior omului și se mai vede și în dezvoltarea embrionară a ovulului fecundat, când acesta trece prin toate stadiile de evoluție ale vieții pe pământ, când de fapt ontogeneza repetă filogeneza, în dezvoltarea corpului eteric.

Toată această evoluție și creație se datorește puterii spiritului ca voința a lui Dumnezeu.

Cea mai convingătoare dovadă, o avem în fenomenul de materializare de fantome, când spiritul folosindu-se de informația eterică a mediumului ce se află în transă, face să apară din „nimic“ un corp uman în carne și oase, cu memorie, cu inteligență și voință și chiar cu limbaj uman.

Atunci când se materializează spiritele inferioare, acestea apar cu cap de om, dar cu corp de animal, ceea ce arată că corpurile lor astrale și eterice, sunt neevoluate până la stadiul de om.

Spiritul este înțeles ca fiind o unitate unică, indestructibilă ce emană din entitatea conștientă universală iar această unitate individuală, de conștiință, poate fi privită ca identică în substanță cu conștiința universală, dar mai mică în mărime și putere.

Aceste unități de conștiință, din cadrul corpurilor tuturor speciilor, sunt calitativ identice una cu cealaltă, dar cu potențe diferite, după forma particulară a formelor fizice în care se află.

Acest sine conștient, trece dintr-un corp în altul, după anumite legi superioare cosmice, cunoscute sub denumirea de legea karmei.

Aceste forme inferioare ale sinelui conștient ce se găsesc la plante și animale, evoluează până ating forma umană, această progresie corespunde cu dezvoltarea de la stări inferioare, la stări superioare de conștiință.

Sinele conștient, are o deplină libertate de a acționa, dacă această libertate este întrebuițată greșit, fără a fi în armonie cu conștiința cosmică, ea trebuie să transmigreze continuu în materie, tocmai pentru a se armoniza cu conștiința cosmică.

Pentru aceasta este nevoie de un efort de supraviețuire într-un mediu al competiției și conflictelor, alături de alte milioane de alte ființe motivate cu aceeași dorință materială.

Aceste interacțiuni între ființele conștiente, sunt guvernate de un principiu universal de justiție denumit Karma prin care succesele și eșecurile, fericirea și nenorocirea, sunt acordate, potrivit cu acțiunile noastre din viețile trecute.

La om conștiința este controlată de conștiința cosmică, care observă și îi determină noua reîncarnare. Când acționează în armonie cu aceasta, ea devine eliberată din ciclul nașterilor și al morții și în această situație ea îmbracă o activitate senzorială spirituală, deoarece percepția simțurilor este o funcție inerentă a sinelui conștient.

Conștiința cosmică, se află într-o dimensiune dincolo de spațiul și timpul material, pe care le guvernează și le controlează. Spiritul individual ca formă spirituală poate ajunge în această dimensiune, entitatea conștientă universală unește toate aspectele realității.

În interiorul materiei, oamenii de diferite grade de dezvoltare spirituală, au posibilitatea să poată conviețui în același plan. Aceasta duce la două necesități contradictorii, afirmarea individului ca un întreg și integrarea într-o uniune mai largă.

Spiritul se încorsetează în materie, căci numai așa el poate să învețe din ce în ce mai bine legile creației care să ducă la o creștere a conștientizării posibilităților incluse în el. Pentru aceasta este nevoie de experiențe pe care le poate avea mai întâi datorită naturii sale, doar în lumea pământescă, de materie densă, așa cum fiecare instruire judicioasă, trebuie începută de la temelie.

Materia s-a format din eterul universal, sub impulsul unei forțe cosmice conștiente și organizatoare, prin concentrări lente, în decurs de miliarde de ani. Există o identitate de construcție în natura neînsuflețită și în cea însuflețită căci materia, forțele și viața sunt alcătuite după același tipar, numai că în materia neînsuflețită, ce reprezintă numai o energie concentrată, deci eter spațial concentrat, forțele emană din materie, pe când în lumea vie elementul psihic, spiritual, este independent de materie, iar materia nu mai apare ca element din care se naște psihicul ci numai ca un sediu efemer, însă necesar, atât timp cât acest element psihic animă un corp fizic și material, iar după îndeplinirea acestui rol, acest element spiritual continuă să supraviețuiască și după dispariția acestui corp material.

Dumnezeu a creat pentru fiecare specie, un altfel de corp spiritual, care determină la rândul său, evoluția speciilor.

Nu prin variații întâmplătoare, se operează lupta pentru existență, a fenomenului de selecție naturală, care duce la persistența celui mai apt și deci la evoluția speciilor. Dar care este cauza intimă a acestor transformări întâmplătoare?

După Haeckel, această cauză ar fi un hazard. Dar această întâmplare sau hazard nu poate să creeze legi fixe, căci prin definiție, hazardul este o dezordine, pe când universul este ordine și organizare.

Explicația nu poate fi plauzibilă nici de ideea unei tendințe înnăscute spre perfecționare a lui Lamark, nici de formularea legii progresului a lui Spencer sau de elanul vital a lui Bergson.

La baza fenomenelor universale se află un element inteligent și intențional, un element psihic conștient și volițional, o conștiință universală.

Dacă o inteligență a creat și conduce lumea, poate acel creator să lase creațiunea sa la voia întâmplării? Aceasta ar însemna că acest creator nu mai poate stăpâni forțele cosmice și acestea o dată dezlănțuite, ar duce la un haos universal sau că acest creator ar fi capricios și nestatornic.

Această conștiință cosmică a creatorului care conduce și creează ordinea biologică, are o voință proprie și posibilitatea de a-și îndeplini această voință, aceasta înseamnând că este o forță independentă de materie, care modelează materia și formele ei, așa cum dorește.

Chiar și Bergson, care vorbește de acel „elan de viață“ spune că la originea vieții este conștiința sau mai bine zis supraconștiința, adică tocmai un creator, o inteligență cosmică.

Tot Bergson afirmă că conștiința umană deși pare că ar avea sediul în creier, este totuși superioară și independentă de creier.

Totul pare a se petrece ca și când conștiința ar țâșni din creier, ca și când activitatea conștientă s-ar modela după activitatea cerebrală. În realitate conștiința nu țâșnește din creier, iar starea psihologică spune mai mult decât starea cerebrală. Bergson afirmă că conștiința unei ființe vii, este solidară cu creierul ei, așa cum un cuțit ascuțit este solidar cu vârful său, creierul este vârful ascuțit pe unde pătrunde conștiința în țesutul compact al evenimentelor, dar el nu este mai coextensiv față de conștiință, decât e vârful față de cuțit.

Conștiința este esențialmente liberă, ea este libertatea însăși dar ea nu poate străbate materia fără să se așeze pe ea, și să se adapteze ei.

Acest element psihic, această conștiință independentă de materie, adică elementul spiritual, este cel ce a determinat evoluția speciilor și tot el îl va duce pe om, la o nouă treaptă de dezvoltare.

Atunci va dispărea egoismul, violența, răutatea, cruzimea, crimele, războaiele și nedreptatea, toate acestea fiind stări sufletești aservite materiei, involuate în materie.

Există un paralelism între psihic care involuează înspre materie și eterul primordial care se condensează să devină materie.

În faza de involuție, de materialitate, de condiții materiale ale umanității, domină psihismul inferior căruia îi sunt caracteristice nedreptatea, violența, egoismul și prostia.

Răul în general este consecința firească a materializării condițiilor actuale de viață.

Toată evoluția noastră pământească este supusă unui destin prestabil, nimic nu se petrece din întâmplare, libertatea noastră este limitată la liberul arbitru. Destinul este absolut, inevitabil, căci el este o lege a naturii, tot la fel de fatală ca și legile fizice, aceasta este legea Karnei.

Acest destin al omului se va schimba când el va atinge faza de spiritualizare ce nu-l mai face dependent de materie, prin care să sufere pentru a se putea purifica, căci destinul fiecăruia în materie se poate realiza numai prin suferință.

Atunci destinul omului va evolua în afară de materie, iar psihicul uman va îmbrăca forme superioare, cu manifestări din interior, spre exterior, de la material, la imponderal.

Influențe asupra destinului omenesc o vor avea mediumnitatea activă, generalizată ce va determina o nouă specie umană, în care spiritul va domina materia, putând-o disocia, realcătui și crea, după voia sa.

Această formă de existență a omului, va deveni invizibilă vederii fizice, va deveni de fapt un corp de energie, care poate la fel de bine să fie creată și în alt mediu, în afară de cel pământesc.

Este de fapt forma spiritului care se află atât în lumea astrală, dar și în jurul nostru, influențându-ne în permanență. Dacă aceasta înseamnă că omul se reîntoarce la forma astrală pe care a creat-o divinitatea pentru primii oameni, înainte de crearea omului fizic, atunci

s-ar pune întrebarea, de ce a mai fost necesară apariția corpului fizic, de îndată ce ne întoarcem la aceeași formă de existență, adică a omului astral?

Aceasta este numai în aparență, deoarece evoluția spiritului în materie, în omul fizic, îi dă posibilitatea de evoluție, căci numai în materie el poate să se abată de la morala divină și numai în materie el poate suferi și poate să fie eliberat de păcatul luciferic.

Toate personalitățile paranormale și spiritele evolute din astral, comunică că există o strânsă legătură între felul de viață al omului pe pământ sub raportul faptelor sale bune sau rele și viața spiritului de după moarte.

Spiritul se reîncarnează în materie, până atunci când el va reuși să se purifice și să evolueze spre o existență superioară, fiind eliberat de influența negativă luciferică, astfel încât viața în materie a spiritului este o adevărată închisoare pentru acesta, dar o școală, deși grea, foarte necesară.

Viața biologică se sprijină pe trei pietre de temelie: hrana, reproducerea și necesitatea spirituală, morală și estetică sau altfel spus adevăr, bine și frumos.

Hrana și reproducerea sunt nevoi ale materiei, iar spiritualitatea reprezintă nevoia spiritului, viața este o luptă continuă pentru îndeplinirea acestor nevoi.

Dar numai spiritul se îndepărtează de materie, de aici și concluzia că etica superioară a vieții spirituale, este o condiție naturală a vieții atunci când viața se debarasează de necesitățile materiei.

Acest stadiu de dezvoltare, se va atinge când intuiția se va dezvolta în egală măsură cu inteligența, intuiția-instinct, este expresia însăși a vieții. Aceasta înseamnă că viitorul supraom va avea dezvoltate toate facultățile paranormale, fenomen paranormal, care este factorul primordial în evoluția umanității viitoare.

Acest fapt este confirmat și de Oswald Spengler, în cartea sa, *Prăbușirea Occidentului*, unde susține că cultura este un fenomen de evoluție spirituală, de creațiune spontană continuă, în timp ce civilizația este mecanizarea și aplicațiunea tehnicizată a culturii.

În istoria omenirii nici o civilizație nu a durat mai mult de 1000 de ani, iar fenomenul cultural european s-a mecanizat și a devenit civilizație, pierzându-și creativitatea spirituală; autorul consideră că

prăbușirea culturii occidentale este apropiată, concluzia este că cultura se sprijină pe spiritualitate.

Omul viitorului va avea dezvoltate darurile intuitive oculte și magice, adică tocmai însușirile paranormale ale omului va produce o superioritate a Eului conștient care va fi adevărata caracteristică a omului viitorului, căci în spirit, în intuiție și instinct, se află viitorul omenirii, nu în dezvoltarea inteligenței. Această idee este susținută de mai mulți autori: Bergson, Kewserling, Von Herman, Bardiaeff, Haedemberg și Bernard Shaw.

Omul viitorului este omul spiritualizat, adică omul paranormal, superior actualului om căci la el fenomenul paranormal va fi normal și va duce la un triumf definitiv al spiritului asupra materiei, căci aceasta ar deveni inexistentă. Omul va aduce obiectele numai cu puterea spiritului, va putea disocia instantaneu materia, eliberând uriașele energii incluse în ea, comunicarea oamenilor se va face prin telepatie de la spirit la spirit, plantele vor crește sub influența forțelor psihice ale omului, iar bolile vor fi vindecate tot prin forța spiritului.

Acel om paranormal al viitorului, va fi și superior din punct de vedere intelectual și moral față de omul de astăzi, căci mediumnitatea singură nu înseamnă neapărat superioritate, dar dacă pentru mediumnitatea pasivă răspunsul este negativ, el este pozitiv pentru mediumnitatea activă.

Când omul va fi conștient de forțele spirituale, de natura sa paranormală, aceștia vor fi oamenii de cel mai ridicat nivel intelectual și moral, așa cum a fost Iisus Hristos. Când această mediumnitate activă se va generaliza, va apărea un nou om un supraom, o specie nouă.

Acest om își va schimba radical și forma corpului, la omul actual fiecare organ își are un rol bine definit, corespunzător unei anumite necesități.

Când omul nu va mai avea nevoie de mâini pentru a face eforturi mecanice pe care le va face cu mintea, brațele sale se vor atrofia și vor rămâne numai mâinile ca niște pseudopode pentru apucare.

Când deplasarea sa se va face instantaneu prin puterea spiritului, nu va mai fi nevoie de gambe și picioare.

Când va dobândi vederea și auzul astral nu va mai fi nevoie de ochi și urechi.



Când prin forța psihicului își va materializa și concentra alimentele necesare hranei sale, nu va mai avea nevoie de aparatul digestiv.

Aceasta înseamnă că forma omului viitor se va simplifica.

Omul se va apropia de forma ideală a corpurilor, care este sfera, așa cum și atomii sunt sferici, corpurile cerești sunt sferice, iar spiritul în astral are forma sferică.

În viața lor astrală spiritele nu mai au nevoie de hrană și reproducere, acestea fiind specifice materiei și orice nevoi ale acestora vor produce o mare suferință spiritului.

Păcatul și răul fiind condițiuni ale materiei, un psihism uman aservit acestor condiții, este un psihism inferior neevoluat, iar după moarte substanța sa impură îl face nefericit, bolnav și chinuit.

În această situație, singura formă de evoluție a spiritului este reîncarnarea, adică coborârea spiritului neîntreruptă în corpuri fizice, în condițiunile materiei, în inferioritate și durere.

Deși suferința apare ca un dușman al vieții și deci și al spiritului care este expresia însăși a vieții, ea are un rol pozitiv în evoluția omului.

Pentru a învinge durerea, trebuie făcut un efort mental cu consum de energii materiale și morale, cu inițiativă, voință și perseverență, toate acestea făcând posibilă lupta, ele desăvârșesc caracterul.

Însăși natura a creat pentru om condiții de luptă, ori această luptă trebuie să aibă un adversar, și acest adversar este tocmai suferința care creează necesitatea luptei împotriva obstacolelor materiei făcând necesare efortul și acțiunea. De aceea se impune spiritului să lupte în materie, singura care îi creează suferințe, de aceea teoria reîncarnării spiritului în materie pentru evoluție, pare logică.

Evoluția omului, a civilizației și a progresului general al omenirii au fost determinate de apariția și desfășurarea perioadei glaciare, frigul fiind principala cauză care a forțat evoluția omului și pe care omul l-a învins printr-o mare suferință.

Pentru a lua o formă superioară, orice existență trebuie să înceteze sub forma ei inferioară, căci numai așa se poate naște din nou pe un plan mai înalt. Moartea este însă cea mai mare dintre suferințe, de aceea și lupta împotriva ei este atât de vehementă prin instinctul de conservare prezent la toate viețuitoarele, fără deosebire.

Corpul omenesc este locul durerii, în simturile lui se simt

suferințele. Dorința de a cunoaște lumea înconjurătoare, duce la durere, iar lipsa bunurilor pe care le observă, provoacă suferința ca să le poată obține, dar pentru aceasta trebuie să muncească și să lupte, ambele fiind generatoare de suferințe.

Prin ascetism, se încearcă să se limiteze suferințele care pot libera pe om de tirania materiei, să suprimе în om materia și viața simțurilor ce derivă din ea. În ascetism, omului îi este îngăduită o singură dorință, aceea de a se uni cu conștiința cosmică, cu sufletul universal.

Suferința noastră ne face mai receptivi la suferința altora, făcându-ne mai buni sau mai răi, mai încordați pentru luptă, numai durerea ne dă experiența vieții, ea ne determină frica de a nu suferi din nou, de a nu mai greși.

Evoluția spre spiritualizare este iubirea, altruismul, jertfa și abnegația de sine. Numai omul care nu suferă și nu luptă nu progresează, căci la baza progresului social stă sentimentul de lipsă și de suferință. Din această cauză societățile care nu ard în focul purificator al suferinței, degenerază.

Popoarele eroice ajunse la îmbogățire și trândăvie, care renunță la efort și suferință sunt învinse și dispar, exemplul imperiilor egiptean, roman, asirian, otoman etc.

De-a lungul existenței sale, evoluția omului îmbracă un caracter ciclic, civilizația umană progresează continuu până la un anumit punct după care brusc își încetează această dezvoltare ca apoi după secole sau milenii să dispară.

Aceasta se datorează spiritelor care prin reîncarnare aduc cu ele intuiții și inovații noi, dar care la un anumit moment nu se mai reîncarnează pe planeta noastră, plecând sub forma astrală pe alte planete. Așa se explică dispariția multor civilizații din antichitate.

Asistăm în secolul nostru la o extraordinară explozie de realizări tehnico-științifice. În ultimele decenii s-au obținut rezultate științifice în toate domeniile: electronică, informatică, automatică, cibernetică, fizică nucleară, biologie moleculară, inginerie genetică, cosmologie, cosmogonie, astrofizică, chimie etc.

S-au construit microscopice electronice, computere de diferite generații, s-au dezvoltat sistemele de telecomunicații și se cunoaște mai bine structura și microstructura materiei, s-au perfecționat meto-

dele și sistemele de informație științifică, se pot face transferări de gene, prin aplicarea tehnologiei A.D.N., recombinant, în alte organisme. Se pot face transplantări de organe, spațiul cosmic se cucerește cu ajutorul sateliților artificiali ai pământului, al sondelor interplanetare și transplanetare. S-au obținut dispozitive laser, prin stimularea electronilor liberi din lumină și concentrarea lor în fascicule dirijate, s-au realizat microprocesoare folosite în realizarea minicalcatoarelor, terminalelor și perifericilor inteligente.

Ingenieria genetică se aplică în medicină, în industria farmaceutică, în alimentație, în industria chimică și fermentativă.

Se prevede ca prin aplicarea tehnologiei, a A.D.N.-ului recombinant să se asigure necesarul de alimente celor circa 6 miliarde de oameni pe care planeta noastră îi va avea în anul 2015 și celor 8 miliarde de oameni, cu 10 ani mai târziu.

Se speră că prin aceeași tehnologie a anticorpilor monoclonali să se producă imunoglobuline specifice cu largi aplicații în medicină, farmacie, chimie și agricultură.

Se fac cercetări în domeniul bioingineriei medicale umane, prin înlocuirea unor organe, mâini, picioare, nas, urechi, cu organe artificiale ale căror funcții sunt stabilite prin programare matematică și care sunt identice cu cele ale organelor vii.

Se vor dezvolta cercetările în domeniul calculatoarelor electronice și în domeniul structurii înratomice a materiei, și materiei subnucleare în scopul cunoașterii mai bine a mecanismului genezei universului.

Până în prezent s-au descoperit peste 100 de particule elementare în lumea subatomică.

Se vor cerceta mai mult câmpurile de forțe în univers, adică câmpul gravitațional și câmpul electromagnetic.

În același timp, dezvoltarea tehnico-științifică și aplicarea noilor descoperiri, duc la o continuă poluare a mediului înconjurător, poluarea aerului, apei, solului, plantelor și alimentelor care amenință însăși viața omului, a faunei și a florei terestre.

Agenții poluanți sunt reprezentați de gaze și particule fine emanate de uzinele chimice și metalurgice, de distileriile de cărbuni, de rafinăriile de petrol.

Cei mai importanți agenți poluanți sunt monoxidul de carbon,

bioxidul de carbon, bioxidul de sulf, monoxidul de azot, și bioxidul de azot, clorul, etilena, acidul fluorhidric, ozonul, praful, fumul, funinginea și altele; periculoase sunt gazele de eșapament emise de automobile, deoarece consumă benzină cu plumb, care prin ardere dă bioxidul de azot, un gaz toxic pentru om.

Monoxidul de carbon, provoacă oboseală, amețeli, tulburări de circulație a sângelui, ale sistemului nervos, boli coronariene, din cauza afinității oxidului de carbon, pentru hemoglobină, dar poate produce și malformații la descendenți.

Această dezvoltare tehnico-științifică care determină o civilizație avansată, nu înseamnă nimic din punct de vedere al evoluției spirituale, căci una este evoluția civilizației și alta este evoluția spirituală a omenirii. Numai o creștere a moralității poate determina o ridicare pe o treaptă superioară a spiritului uman. Civilizația oamenilor atlanti atinse un foarte mare grad de dezvoltare, după mulți autori neegalată încă de civilizația noastră. Ei dispuneau de aeronave, foloseau energia nucleară și puterea miraculoasă a cristalului de cuarț, dar cu cât creștea civilizația, cu atât scădea moralitatea. Cultul luciferic devenise aproape universal, iar consecința a fost dispariția acestei civilizații, prin scufundarea continentului Atlantida, pedeapsă divină făcând să fie înghițiți de ape în 48 de ore 2 miliarde de oameni după primul diluviu ce a avut loc în urmă cu 800.000 mii de ani.

Referitor la crearea omului, *Biblia* afirmă că Dumnezeu l-a creat pe om după chipul și asemănarea sa și a suflat în nări, suflare de viață și că ar fi deci vorba de două elemente, distincte, creația și însuflețirea.

Ce trebuie să înțelegem prin aceste cuvinte? Că Dumnezeu are chipul unui om așa cum este ființa omenească? Nu, aceasta ar fi o mare eroare, atunci unde este adevărul, de ce totuși *Biblia* afirmă o asemănare identică între Dumnezeu și om?

Asemănarea cu Dumnezeu se găsește numai dacă ne referim la prezența corpurilor astrale și eterice pe de o parte și la spirit ca scânteie plecată din divinitate, ca voință a lui Dumnezeu sau altfel spus la Duhul Sfânt.

Creația pe pământ, a suferit un întreg proces evolutiv, de milioane sau miliarde de ani. Omul este ultima creație a lui Dumnezeu și cea mai perfectă. Voința lui Dumnezeu, spiritul, a trecut prin nenumărate forme evolutive. În această evoluție el și-a creat mai întâi învelișurile

fluidice reprezentate de corpul eteric și corpul astral cu care spiritul a putut străbate întinsurile universului pentru a putca pătrunde în atmosfera pământului. Această voință a lui Dumnezeu, se găsește în tot ceea ce a creat el începând de la mineral și până la om, dar cu o formă specifică pentru fiecare și având un drum evolutiv ascendent. Altfel exprimat, aceeași formă a perispiritului, Dumnezeu a perfecționat-o creând o altă formă și o dată cu aceasta o nouă specie.

Cel mai potrivit, ar fi să comparăm acest corp eteric, cu un computer care a fost perfecționat din ce în ce mai mult până la ultima formă, aceea specifică omului.

Pe lângă această evoluție a corpului eteric, cel ce întreține viața în ființa umană, se mai află un al doilea corp de energie, acela al corpului astral, format tot de către spirit, care este responsabil de însușirile sufletului uman. Pentru fiecare element din natură, plecând de la mineral, la vegetal, la animal și om spiritual a fost creat un anumit fel de corp eteric specific fiecărei specii în parte, dar plecând de la aceeași alcătuire a acestei forme de energie.

Corpul eteric al omului, provine, din cel mai evoluat corp eteric, al animalului imediat inferior omului.

Aceasta se confirmă mai ales atunci când ne referim la alcătuirea materiei, atomul cu structura lui, protoni, neutroni și electroni, este prezent în toată materia formată pe pământ.

O dată cu perfecționarea corpului astral și a corpului eteric deci ca un biocomputer superior, apare substanța vie pe care o găsim de la prima celulă vie până la om, această celulă are aceeași alcătuire, cu membrană celulară, protoplasmă și nucleu, în toate regnurile vegetale, animale și om. Toate acestea vin în sprijinul afirmației că Dumnezeu a creat fiecare specie în parte cu apariții brusce, o dată cu formarea acestor două corpuri și că nu există forme intermediare între specii, cum nu există nici așa numiții oameni maimuță.

Omul nu are comun cu maimuța, decât asemănarea alcătuirii celulelor și specializării lor, pe țesuturi, organe și aparate, pentru că atât omul, cât și maimuța au aceleași organe și aceleași aparate, respirator, digestiv, renal, cardiovascular etc.

Dar omul are o conștiință de sine, are o inteligență specifică, are un limbaj pe care nu le are nici o specie de maimuță. Acestea apar numai

după ce Divinitatea a reușit să creeze acest corp eteric specific omului, care la rândul lui, determină formarea corpului fizic omenesc.

Toată această evoluție, a avut loc, fiind subordonată riguros legilor divine, căci nimic nu s-a creat și nu a evoluat, în afara acestor legi.

Crearea omului pe pământ, a reprezentat un progres pentru întreaga creație, aceasta fiind o trecere a materiei dense, de la un stadiu inferior la un stadiu superior de dezvoltare.

Atât corpurile eteric și astral ca și materia densă vizibilă, s-au creat în miliarde de ani, plecând de la aceleași elemente subatomice prezente în eterul universal, dar toate își au rădăcina lor în spirit, în voința lui Dumnezeu.

Această creație s-a făcut deci într-o lungă perioadă de timp și s-a desfășurat sub acțiunea legilor divine în vederea unei continui perfecționări.

În crearea omului, Dumnezeu a încoronat întreaga sa operă reunind toate speciile existente în creație.

Procesul de inteligență îl găsim și la alte animale, deși pentru multe acesta este doar o noțiune instinctivă.

Maimuța se servește de anumite instrumente pentru a-și asigura supraviețuirea și pentru a se apăra. Aceasta denotă că o anumită formă mai superioară de corp astral și eteric, o are și maimuța, iar aceste forme le-a perfecționat Divinitatea, pentru a crea omul.

Aceste animale pe care le denumim primat, au dispărut cu ocazia marilor transformări care au avut loc pe pământ, dar a le considera ca strămoși ai omului, este o foarte mare eroare, ar fi așa cum afirma Abd-Ru-Sin, ca și când am considera vacile, drept doici ale umanității, pentru că laptele de vacă este indispensabil celor mai mulți copii, în primele lor luni de viață.

Raportul între ființa umană și animalul cel mai dezvoltat, numit primat, capabil să gândească, sunt în mod sensibil de același fel, pentru că corpul de materie densă al ființei vii, nu este altceva decât decât auxiliarul indispensabil de care are nevoie pentru a putea munci și a se face înțeleș în toate domeniile pe pământul de materie densă.

Cum a fost creat omul? În momentul în care în materia densă a fost atins stadiul cel mai înalt cu animalul cel mai perfecționat a fost necesar să se producă o schimbare pentru ca evoluția să continue și ca

orice stagnare să fie evitată, iar această transformare era prevăzută în planul divin.

Pe de altă parte, corpurile eteric și astral, s-au perfecționat în planul de materie subtilă, invizibilă, făcând să se ajungă la forma evoluată a perispiritului uman, gata pregătite pentru a putea să se unească cu forma de materie densă cea mai evoluată de la animalele primare.

Această evoluție a perispiritului în planurile subtile astrale, a dus la crearea unei forțe suficiente, pentru a-și conserva independența sa, chiar dacă a pătruns în lumea densă a materiei, deși el se găsește închisat în materie, în om, spiritul își păstrează independența sa și după ce s-a desprins de această materie, adică o dată cu moartea noastră.

Crearea primului om s-a putut realiza când materia densă se afla la animalul cel mai evoluat, respectiv corpul eteric, el furnizând receptaculul destinat viitoarei ființe umane iar pe de altă parte în universul de materie subtilă, se află format, sufletul uman evoluat și așteaptă tocmai o legătură cu acest receptacul de materie densă pentru a imprima materiei dense în totalitatea ei, un nou elan destinat să o spiritualizeze.

În momentul în care s-a produs un act de procreație la cuplul cel mai nobil dintre aceste animale, cele mai evolute nu s-a mai reîncarnat un suflet de animal, așa cum s-a întâmplat până atunci, ci un suflet uman pregătit pentru aceasta și purtând în el scânteia de spirit nemuritoare.

Sufletele umane încărcate electromagnetic pozitiv, au dus la crearea de corpuri bărbătești prin reîncarnare, iar cele încărcate electromagnetic negativ, s-au reîncarnat în corpuri feminine.

Aceasta înseamnă că animalul cel mai superior a oferit primelor ființe umane, numai felul de alcătuire a corpului eteric, pe care Divinitatea l-a perfecționat.

Există din acest punct de vedere, o înrudire carnală între om și animale, având aceeași afinitate de materie densă, dar adevărata ființă vie din om, spiritul său, nu are nici o afinitate cu animalul și nu descinde din el.

Referirile *Bibliei*, trebuie înțelese că se raportează înainte de toate, la evoluția pe planurile spirituale și pe cele de materie subtilă, astrală și nu la evoluția pământească, căci această evoluție pământească este secundară celei spirituale.

Urmărind caracteristicile spiritului uman inconștient, urmărim de fapt această perfecționare în timp a corpului eteric pe a cărui memorie se bazează toată activitatea inconștientă plecând de la primele forme de manifestare a inconștientului de la cele mai inferioare animale și până la om, căci acest inconștient posedă o schemă unică ce este impusă activității conștiente.

Inconștientul este sursa tuturor structurilor logice posibile, reprezentând un ansamblu de legi care regizează gândirea simbolică, iar această funcție simbolică, se exercită după aceleași legi.

Conștiința se subordonează inconștientului, căci ea nu poate să-l schimbe sau să influențeze funcționalitatea, inconștientul asigură viața organismelor independent de conștiință iar evoluția inconștientului este însăși evoluția vieții pe pământ.

Se poate trage concluzia, că crearea omului pe pământ a fost posibilă atunci când Eul spiritual, a găsit condițiile pământene în cele trei corpuri, fizic, eteric și astral, deja dezvoltate, care la început au evoluat independent de Eul spiritual.

Toată dezvoltarea celor trei corpuri, s-a format din materia primordială a universului adică din eterul primordial, prin voința lui Dumnezeu, prin spirit. Însuși pământul ca planetă fizică s-a format sub acțiunea unui univers spiritual.

Starea spirituală anterioară rămâne la fel de invizibilă ca și elementul spiritual care se ascunde în permanență în spatele materiei.

În evoluția cosmogonică, ființa umană apare în cea de-a patra întrupare, pe Pământul propriu-zis. Strămoșii astrali ai omului, nu posedau încă Eul spiritual, în timpul precedentei întrupări fizice planetare, nu existau decât cele trei corpuri: corpul fizic, eteric și astral, iar pământul fizic a luat naștere atunci când cele trei corpuri s-au armonizat și au fost capabile să primească Eul spiritual.

Din descrierea cosmogoniei ezoterice, am văzut că oamenii pământeni s-au născut cu păcatul luciferic, păcat care i-a marcat încă de la crearea primilor oameni fizici, din forma lor astrală.

La acest păcat, se referă și *Biblia*, dar într-o formă metaforică aceea a ispitei diavolului, care s-ar fi materializat sub forma unui șarpe și care a ispitit-o mai întâi pe Eva, să mănânce mărul din pomul oprit și apoi pe Adam.



Biserica creștină ia ființă o dată cu ziua cincizecimii, când Duhul Sfânt se coboară sub forma unor limbi de foc și care s-a zidit pe învățătura lui Hristos, prin el emanându-se credința în Dumnezeu pentru salvarea din acest păcat luciferic.

Nașterea lui Hristos prin partenogeneză, deci în afara păcatului strămoșesc, căci Maria, mama Lui a rămas însărcinată nu prin viață conjugală, ci prin Duhul Sfânt, vine să confirme pe de-o parte faptul că toți oamenii pământului se nasc prin păcatul luciferic, iar pe de altă parte misiunea divină a lui Hristos, aceea de a arăta acestor oameni, puterea spiritului divin, de către cel mai înalt spirit din sistemul nostru solar, de însuși guvernatorul acestui sistem planetar spiritual, cel situat pe treapta ierarhică cea mai înaltă dintre spiritele ce nu s-au alăturat lui Lucifer și nu l-au urmat pe acesta în marea bătălie cerească a îngerilor.

Acest păcat luciferic, este descris nu numai de *Biblie* și îl întâlnim nu numai în religia creștină, el fiind prezent o dată cu apariția primilor oameni pe pământ căci taina botezului prin care ne-am putea mântui de acest păcat, o găsim chiar și în civilizația Atlantidiană.

Pe de altă parte, nașterea unui spirit evoluat în afara actului conjugal prin om, o găsim și la credințele civilizației asiro-babiloniene, astfel în turnul Babel din Babilon, în vârful lui, se găsea o cameră cu un pat și o masă din aur, pe care trebuia să doarmă o fecioară aleasă de Divinitate, pentru a rămâne însărcinată cu un zeu prin putere spirituală și să dea astfel naștere unui om divin ce ar putea să elibereze, omul de păcatul conjugal, păcatul luciferic.

Se poate pune întrebarea, de ce Dumnezeu a lăsat atât de mult timp, oamenii să persiste în acest păcat strămoșesc, sute de mii de ani, dacă ne amintim că prima catastrofă planetară pe care a cunoscut-o Atlantida, a avut loc în urmă cu 800.000 mii de ani. Care a fost cauza care a determinat nașterea Mântuitorului, abia în urmă cu 2000 de ani?

Poate fi aceasta un semn că Apocalipsa lui Ioan, este foarte aproape de a se împlini?

Nașterea trimisului lui Dumnezeu, ca spirit al luminii la această dată, a fost prevăzută cu mii de ani înainte de către marii inițiați și de către profeti.

Prin descifrarea simbolurilor din construcția interioară a mării Piramide din Egipt, s-a putut constata că data exactă, anul, luna și

ziua nașterii lui Hristos a fost prevăzută cu 3000 de ani înainte de nașterea acestuia.

Dar de ce Fiul lui Dumnezeu s-a născut în sânul poporului evreu, de ce Dumnezeu a ales tocmai acest popor și nu altul?

Poporul evreu, reprezintă un popor evoluat din punct de vedere spiritual, o ultimă reîncarnare a populației de pe continentul Atlantida. În sânul acestei populații, au existat mari inițiați și profeti, care au luat contact cu conștiința cosmică de unde s-au inspirat în existența lumilor suprasensibile și în cunoașterea evenimentelor ce urmau să se desfășoare pe pământ, cunoscându-se faptul că în conștiința cosmică nemaexistând spațiu și timp, toate evenimentele se percep la timpul prezent.

Deși mulți au negat existența lui Iisus, ca persoană istorică, nu numai Biblia atestă viața Lui dar și alte mărturii îi confirmă viața.

Astfel Tacit, istoric roman leagă numele creștinilor de Christu, care pe timpul domniei împăratului roman Tiberiu a fost condamnat la moarte prin sentința procuratorului Pilat din Pont.

Pliniu, care a fost propretor în Bitinia și Pont din Asia Mică, i-a scris împăratului Traian în anul 112, în care îi dă informații despre Hristos.

El i-a scris împăratului cerându-i sfatul despre felul cum să-i trateze pe creștini, care cântau un cântec lui Hristos ca unui Dumnezeu.

Suetoniu, în lucrarea sa despre viața celor 12 cezari, menționează că evreii au fost expulzați din Roma ca represalii în urma unor tulburări sociale, legate de Hristos.

Lucian, a scris în anul 170, o satiră pe seama creștinilor, descriindu-l pe Hristos și răstignirea lui, pentru faptul că a început un nou cult.

Există și o mărturie iudaică, aceea a lui Josephus, în jurul anului 100, el a scris despre Iisus și despre fratele său Iacob, descriindu-l ca pe un om înțelept care a fost condamnat de Pilat să fie crucificat.

De menționat că acest autor nu era un prieten al creștinilor.

Iisus a fost singura personalitate umană care nu a avut nimic de ascuns, având un echilibru și o unitate de caracter perfectă.

În timpul celor trei ani cât timp a propovăduit, a dat dovadă de o dreptate cerută de lege, la care se adaugă dreptatea lui intrinsecă, dată de calitatea lui de Fiul al lui Dumnezeu.

Suferința și moartea lui Iisus, au constituit marele eveniment prezis de prooroci, care urma să aducă eliberarea oamenilor de păcatul luciferic.

Mesajul lui Hristos, a fost acela de a arăta oamenilor că împărăția lui Dumnezeu constă din domnia Lui peste toate ființele din univers care îi dau ascultare. Această împărăție este spirituală și cuprinde timpul și veșnicia în care vor intra oamenii după moarte, adică o dată cu nașterea lor spirituală.

El folosește de asemenea și expresia de împărăția cerurilor care este legată de domnia lui Hristos, în timp pe pământul actual.

Moartea și învierea lui Iisus marchează începutul creștinismului. El a dat bisericii creștine, două acte de cult, pe apostoli care să ducă mesajul cu privire la împărăția lui Dumnezeu și Duhul Sfânt care să fie cel ce lucrează prin intermediul bisericii. Biserica creștină a luat naștere chiar la Ierusalim, funcționând între anii 30 și 44 după Iisus Hristos.

Evreii din tot bazinul Mării Mediterane, au fost prezenți la Ierusalim, în ziua Rusaliilor, când celebrau sărbătoarea cincizecimii, atunci Duhul Sfânt s-a pogorât sub formă de limbi de foc și a dat apostolilor puterea de a vorbi în toate limbile pământului. Aceasta este ziua când a luat naștere prima biserică creștină. Imediat după aceasta, foarte mulți evrei, au trecut la creștinism botezându-se, taină a bisericii creștine prin care omul ar scăpa de păcatul luciferic, adică păcatul nașterii prin viața conjugală și tot o dată adoptarea învățaturii lui Hristos, care va rămâne nemuritoare, căci El a spus: „Cerul și pământul vor pieri, dar cuvintele mele vor rămâne în veci,„. Aceste cuvinte nu le vom putea înțelege decât atunci când spiritul omului desprins de corpul fizic, după moarte, se va ridica în ceruri și va lua contact cu conștiința universală, căci tot Hristos a spus „Adevărat vă spun vouă, n-o să intrați în împărăția cerurilor, dacă nu vă nașteți a doua oară“ este tocmai nașterea spirituală, care urmează morții fizice.

Iisus Hristos și-a început lucrarea Sa, după botezarea de către Ioan Botezătorul, în centre evreiești, aceasta fiind în concordanță cu afirmația, că „a venit să ajute oile pierdute ale casei lui Izrael“ (Matei 15:24).

Pentru continuarea lucrării Sale după dispariția Sa, El și-a ales apostolii care urmau să propovăduiască învățătura Sa sub conducerea Duhului Sfânt.

Prima Sa minune a fost transformarea apei în vin la nunta din Cana Galilei. După această minune, a mers la Ierusalim unde a avut istorica întâlnire cu Nicodim, când i-a descris acestuia alcătuirea ființei umane, din punct de vedere spiritual, arătând în același timp natura spirituală a lucrării Sale.

Întors în Galileia, prin Samaria, s-a întâlnit cu femeia samariteancă, când a dovedit că lucrarea Sa nu este limitată de barierele naționale sau sexuale.

După ce a fost respins în Nazaret, Iisus și-a format centrul Său de activitate, la Capernaum și de aici a făcut trei călătorii în Galileia.

În prima călătorie, a vindecat un paraltic și a înviat din morți, pe fiul văduvei din Nain și a definitivat alegerea ucenicilor săi.

În predica de pe munte, a arătat că adevărata religie, este religia spiritului.

În cea de-a doua călătorie în sudul Galilei, a înviat pe fiica lui Iair.

Între cele trei călătorii, el s-a retras pentru instruirea ucenicilor Săi, în timpul unei astfel de retrageri, El a materializat prin forța spiritului, pâinea și peștii pentru cei cinci mii de oameni, care-L urmau și și-a demonstrat puterea de levitație umblând pe Marea Galilei.

În cea de-a doua retragere, El a vindecat pe fiica femeii siro-feniene, care a dovedit credință mare în Hristos (Marcu 7:26).

Din Galileia a făcut o scurtă vizită la Ierusalim, la sărbătoarea Corturilor, când a criticat vehement pe farisei și saducheii.

Din cauza opoziției acestora, s-a întors la răsărit de Iordan, la Perea și după aceea s-a reîntors la Ierusalim unde a fost arestat, judecat și răstignit.

Punctul culminant al lucrării Sale după învierea ce a avut loc a treia zi după moarte, a fost înălțarea la cer în prezența ucenicilor Săi.

Referitor la păcatul luciferic, trebuie amintită teoria evoluționistă a lui Charles Darwin (1809-1882) și a succesorilor lui, care neagă ideea acestui păcat, sau admit că păcatul este numai rămășița instinctului animal, existent în om.

Evoluția ca doctrină filozofică, datează din vremea lui Aristotel, dar Darwin a fost primul care a dezvoltat-o. La început Darwin a studiat medicina și teologia, după aceea a devenit naturalist. Convingerea lui privind evoluția speciilor și-a format-o după călătoria în jurul lumii, pe

vasul Beagle, între anii 1831-1836 când s-a convins că diferențele între animalele vii și fosilele de pe uscat și cele de pe insulele pe care le-a vizitat, pot fi explicate numai prin evoluția biologică. Aceste constatări, le-a publicat în cartea sa *Originea speciilor* în anul 1859. El susține că lupta pentru existență menține constantă populația diferitelor specii, în această luptă, unii indivizi dezvoltă caracteristici favorabile pentru supraviețuire printr-un proces de adaptare la mediu, iar aceste caracteristici sunt transmise prin selecția sexuală, în care se împerechează femelele și masculii privilegiați. Astfel supraviețuiesc numai cei mai puternici. El s-a gândit că o asemănare ca aceea dintre structura corpului omului și structura corpului animalelor, confirmă teoria lui, dar el uită că aceste asemănări, sunt dovada unui concept al creatorului, care le-a dat creațiilor sale structuri ale trupurilor similare prin perfecționarea corpului de energie al acestora, ele trăind în același mediu.

Darwin a aplicat terapia lui la om, în cartea sa *Originea omului* argumentând că omul este legat de viața animală, prin tipuri comune ancestrale. Această teorie, despre continuitatea între om și animal a fost rezumată în expresia „descendenți“ însoțită de schimbare sau continuitate.

Această concepție este opusă concepției biblice, care susține că creația este făcută de Dumnezeu. Darwin ignoră unicitatea creierului uman, puterea de vorbire a omului, memoria, conștiința, concepția omului despre Dumnezeu și sufletul. Pe de altă parte nu a fost descoperită veriga care lipsește și care ar identifica în mod concludent descendența omului din maimuță.

După concepția evoluționistă, Dumnezeu și *Biblia* sunt considerate ca produse evoluționiste ale conștiinței religioase a omului.

Escatologia biblică, după care perfecțiunea se înfăptuiește în această lume, numai prin intervenția directă a lui Dumnezeu, prin revenirea lui Hristos, este înlocuită cu concepția evoluționistă a unei lumi îmbunătățite tot mai mult, prin efortul uman. Astfel încât concluzia acestei teorii, susține că omul nu este vinovat prin păcatul luciferic și nu este nevoie de Hristos ca Mântuitor. Această teorie justifică ideea supraviețuirii și superiorității unei rase asupra alteia, ea glorifică războaiele ca o modalitate de supraviețuire a celor mai puternici.

Păcatul original, este combătut de asemenea de ideile socialis-

mului care își au rădăcinile în filozofia materialistă a lui Karl Marx (1818-1883).

Acesta împrumutând ideea lui Adam Smith că munca este singura formă ce creează valoarea, alături de Friederich Engels, au dat liniile principale ale filozofiei lor, în lucrarea *Manifestul comunist* în 1848. Conform acestei doctrine nu există decât o singură realitate, materia în mișcare. Ei au emis ideea că instituțiile religioase, sociale și politice ale societății sunt determinate de felul în care își câștigă, oamenii existența. Marx și adepții lui consideră că omul trăiește numai cu pâine, el ignoră păcatul strămoșesc iar în sistemul lui doctrinar, nu există Dumnezeu sau Biblie, considerând religia ca un opiu pentru popor.

Referitor la actul de creație, trebuie să constatăm că lumea nu este făcută prin emanație din Dumnezeu, ci este creată de Dumnezeu din „nimic“.

Dacă ar fi o emanație, atunci nu ar mai exista actul creației așa cum afirmă de altfel și doctrina materialist naturalistă despre evoluție.

Prin emanație s-ar înțelege că lumea a fost făcută prin scurgerea forței interioare a lui Dumnezeu, această doctrină nu cunoaște act creator în Dumnezeu și nu cunoaște decât izvorârea, aceasta înseamnă că această scurgere ar duce la o slăbire a divinității în forța ei și că lumea ar fi divină pentru că Dumnezeu se sacrifică pentru lume.

În adevărata creație, nimic nu scade, totul crește, apare o forță nouă care nu a mai existat.

Nu din natura celei care creează, nu prin împutinarea forțelor celui care creează, are loc creația, ci din „nimic“, adică crearea unei forțe noi, nu reordonarea uneia vechi.

Evoluționismul materialist este apropiat, de doctrina despre emanație, deși prin emanații totul s-ar înrăutăți pe măsura îndepărtării de divinitate, iar în evoluție totul se îmbunătățește în timp.

Acest evoluționism admite o nouă reorganizare a elementelor unui univers închis dar nu admite creația. În evoluționism acționează forțele inerției conservatoare, nu o forță creatoare. Nici în evoluție și nici în emanație nu se crea nimic nou, totul se modifica dintr-o formă în alta.

Creația este o creștere a energiei nu dintr-o altă energie, este un act original. Evoluționismul neagă subiectul creator; creația este libertate, pe când evoluția este necesitate, creația presupune un creator, o personalitate pe când evoluția este impersonală.

Evoluționismul nu poate explica începutul dezvoltării și nici sfârșitul, el nu descrie decât mijlocul procesului de dezvoltare și factorii săi exteriori.

Crearea primului om, Adam Celest și căderea acestuia în păcatul luciferic, a dus la revelația omului absolut, Hristos.

În Hristos se găsește atât natura umană a lui Iisus, cât și natura divină a lui Hristos.

Învățătura Lui, a arătat lumii că omul căzut în păcat se poate purifica din punct de vedere spiritual, prin căință, fără de această taină, viața spirituală este de neconceput. Întreaga valoare a căinței, constă în nașterea pentru o nouă viață, o viață în spirit.

Omul absolut, Hristos, n-a cunoscut femeia, dar nici primul Adam cel Celest, nu a cunoscut femeia, și nu a trăit conjugal, el nu era nici bărbat, nici femeie, ci fecior.

Răzvrătirea luciferică, care a dorit să cunoască femeia l-a făcut să cadă în păcat.

Îngerii și spiritele, după moarte nu au sex, sexul apare o dată cu blestemul lui Dumnezeu, pe care l-a adresat omului după ce acesta a dorit să cunoască dragostea conjugală. Femeia este purtătoarea stihiei sexuale în lume.

Viața sexuală duce la procreație, creația este substituită prin naștere, omul astral, nemuritor, creat de Dumnezeu, devine om muritor. Creația veșnicului este înlocuită cu nașterea vremelnică. În viața sexuală, nu se reface androginitatea omului astral, căci ea nu realizează nici unirea bărbatului cu femeia, nici creația existenței veșnice. Pentru a ne elibera de păcatul luciferic, trebuie să ne ispășim păcatele noastre prin supunere și smerenie, prin care ne eliberăm de propria răutate și stricăciune. Trebuie să respectăm morala creștină, care ne conduce la eliberarea spiritului nostru după moarte, de acest păcat strămoșesc, căci latura morală a creștinismului conține ceva veșnic și absolut. Amorul este o stare spirituală căci orice împerechere sexuală, procură partenerilor plăcerea fizică, iar dragostea izbucnește acolo unde începe impresiunea sufletului. Numai când spiritul intervine în problema amorului, se poate numi iubire. Sentimentul iubirii este însă strâns legat de sexualitate, căci orice obstacol în calea sexualității cum ar fi îmbătrânirea, mutilarea organică sau urâtenia, influențează și stinge încet dar sigur acest sentiment. Atât timp cât oamenii vor fi alcătuiți

din trupuri materiale și vor fi nevoiți să se reproducă prin sexualitate, amorul a cărui pasiune este cea mai violentă stare sufletească, determinând cele mai înalte voluptăți fizice și morale, dar și cele mai mari suferințe, pasiunea amorului va dăinui.

Acest tumult al pasiunilor este mai atenuat la femeie, fiindcă este pasiv, pe când la bărbat poate atinge culmi catastrofale.

Din toate glandele, testiculul posedă influența cea mai mare asupra forței și calității spiritului. Cei mai mari poeți, artiști, sfinți și cuceritori sunt foarte puternic sexualizați, o anumită stare a acestei glande este necesară inspirației (Dr. Alexis Carel).

Omul complex și nestatornic, este și veșnic îndrăgostit (Cezar, Napoleon, Goethe, V. Hugo).

Desfășurarea pasiunii, se însoțește de un extaz al sufletului ce pare o contopire și o dizolvare în neant. Orice om dorește să repete această stare extraordinară a sufletului, atunci când o dragoste s-a învechit, s-a tocit și s-a dus.

Amorul este ca febra, se naște și se stinge, fără ca voința să ajute la ceva (Stendhal). Inima omului aspiră mereu după o iubire nouă.

Iisus nu a avut față de această pasiune o atitudine aspră și ascetică. Deși Evangheliile nu vorbesc despre El nici că avea și nici că nu avea femei, e greu de admis ca un om în situația de predicator moral ca a lui Iisus să fi avut femeie, altfel decât căsătorit, iar dacă El nu s-a căsătorit, căci misiunea lui îl împiedica să se dedice unei singure familii, cum era posibil să fi avut altfel de legături cu celălalt sex. Din acest punct de vedere era un ascet, și aceasta îi întărea autoritatea morală față de oameni.

Înfrângându-și poftele sexuale, oamenii tari devin încă și mai tari, prin această formă de asceză (Alexis Carrel). „Virgin și pribeag, el fu iubit de femei, cum nimeni altul nu a mai fost și nu va mai putea fi, femeile se aplecară în fața aceluia care nu se apleca în fața lor“ (Giovani Papini).

Iisus a avut o atitudine îngăduitoare față de pasiunile oamenilor, având o atitudine de filozof, nu de călugăr fanatic, față de păcatul sexual, așa cum se spune în Evanghelia lui Ioan (cap 8, par. 3-11).

„Fariseii și cărturarii, aduseră pe o femeie prinsă în precurvie și punând-o la mijloc, grăiră către Iisus“:



– „Învățătorule, această femeie a fost prinsă asupra faptului de precurvie. Moise a poruncit în lege, că pe unele ca aceasta, să le omorâm cu pietre. Dar tu ce zici?“

Aceasta era de fapt o provocare, ca să aibă ce cleveti împotriva lui.

Iisus s-a aplecat jos și scria cu degetul pe nisip, acest gest denotă lipsa de revoltă și de indignare pentru gravul păcat al femeii și în același timp, nevoia de a medita. El s-a ridicat și le-a zis:

„Cine dintre voi este fără de păcat, să arunce primul piatra asupra ei“ și din nou s-a aplecat jos, scriind pe pământ.

Când au auzit aceasta, muștrați de cuget, au ieșit unul câte unul, începând de la cel mai bătrân și până la cel din urmă și a rămas Iisus singur și femeia ce stătuse la mijloc.

Ridicându-se Iisus și nevăzând pe nimeni în afară de femeie, a întrebat-o:

— „Femeie, unde sunt pârâții tăi, nu te-a osândit nici unul? Ea răspunde:

— Nici unul Doamne. Iisus atunci i-a zis: «nu te osândesc nici eu, du-te, de acum să nu mai păcătuiești»“.

Este greu de conceput o lume complet spiritualizată, dezinteresată și în același timp pură și dominată de această sexualitate trupească.

Ceea ce va caracteriza omul viitorului, ce va urma o dată cu dezvoltarea mediumității active, lumea spiritualizată de atunci complet dezinteresată, va semăna foarte puțin cu lumea noastră, în acel moment se va produce o tocire a sentimentelor iubirii.

Animalele și oamenii sălbatici cunosc sexualitatea, oamenii de astăzi cunosc dragostea trecătoare, iar omul viitorului va cunoaște dragostea permanentă, adică o dragoste până la moarte, amorul pe care îl predică astăzi morala creștină, adică amorul unic, căci numai așa vor fi suprimate pasiunile.

Când omul va deveni complet spiritualizat, amorul sexual va dispărea cu desăvârșire.

## RASELE UMANE ȘI EVOLUȚIA LOR ISTORICĂ

În ceea ce privește apariția și evoluția raselor umane, în Atlantida se găseau toate cele patru rase: albă, roșie, galbenă și neagră.

Populația de culoare neagră, apare apoi și în America, prin reîncarnarea spiritelor oamenilor negri de pe Atlantida.

Astfel multe morminte din America Centrală, sunt ornate cu chipuri de negri, cu părul foarte ondulat, cu capul mic și buzele groase.

Pe de altă parte, atlantiții cu aceleași caractere, apar și în Africa, pe țărmul ei de vest, sub numele de atlantiți egipteni, precum și în insulele Canare și insulele Caraibe.

Vechii egipteni, se descriau ca având culoarea pielii roșcată, întocmai ca și pieile roșii din America, oamenii din antichitate ce locuiau în Peru, aveau culoarea roșcată.

Indienii americani aveau toate culorile de la aspectul alb al triburilor Menominee, Dakota, Mandan și Zuni, cu părul arămiu și ochii albaștri, la triburile de culoare neagră Karo din Kansas și California. Astfel că vechii indieni americani, prezentau toate nuanțele de culoare ale pielii, de la roșu maroniu, arămiu, măsliniu, ciocolatiu și bronz.

Rasele umane, sunt entități reale, ce reflectă marea variație a factorilor ecologici de pe pământ. După Garn, există următoarele rase geografice: mongoloidă-asiatică, indiană-americană, indiană din India și Pakistan, albă-europeană, neagră-africană, neagră-australiană, melaneziană, microneziană și polineziană.

Diversitatea acestor rase se bazează pe culoarea pielii, care la om, reglează sinteza vitaminei D, iar această sinteză a vitaminei D în piele, este controlată de lumina solară.

Cu cât este mai intensă lumina solară, cu atât se acumulează mai multă vitamina D.

Rasele cu culoarea neagră, trăiesc în zone cu multă lumină solară și pigmentul negru din piele, filtrează această lumină, prevenind sinteza în cantități prea mari a vitaminei D, care ar duce la o calcificare prea mare a oaselor; la rasa albă, care trăiește în zonele nordice ale

Europei și ale Americii de Nord, mai puțin însoțite nu s-ar sintetiza suficientă vitamină D, dacă pielea nu ar fi albă, astfel că oamenii s-ar îmbolnăvi de rahitism.

Oamenii cu pielea neagră, transportați în zonele nordice, cu timpul își vor schimba culoarea pielii, care va deveni albă, iar cei nordici, transportați în regiunile tropicale și subtropicale își vor modifica culoarea pielii, care va deveni neagră.

Culoarea pielii și culoarea ochilor și a părului, caracterizează rasele umane.

Omul a fost creat de Dumnezeu ca ultimă formă a creației sale, el nu provine prin selecția naturală a hominizilor așa cum susține teoria evoluționistă.

Ca precursori ai omului nu sunt maimuțele, căci omul nu descinde din actualele maimuțe superioare, gorila sau cimpanzeul, nu există nici un fel de descoperiri arheologice care să ateste prezența unor fosile cu oameni maimuță, totul este o imaginație ipotetică a materialiştilor.

Dar să ne reamintim câteva noțiuni despre maimuțe. După Colbert, primatele cuprind patru subordine: unsprezece familii, cinci zeci și nouă de genuri și o sută nouă zeci și trei de specii.

Primatele actuale se clasifică astfel:

- subordinul Lemuroidea
- subordinul Tarsioidea
- subordinul Platyrrhini
- subordinul Catarrhini.

Primatele superioare s-au dezvoltat în urmă cu 35-25 milioane de ani. Din familia lor, s-ar fi desprins familia Hominoidea din care s-ar fi desprins Pongidele (Gibonul, urangutanul, cimpanzeul și gorila) și familia Hominidelor pe care evoluționiștii le consideră strămoși ai omului.

Hominidele, Australo-Pitecus și Homo s-ar fi desprins în urmă cu 10 milioane de ani, iar din categoria Homo s-au dezvoltat trei specii:

Homo Habilis, Homo Erectus și Homo Sapiens, toate prezente în Africa. Dintre acestea Homo Habilis ar fi trăit în urmă cu 2 milioane de ani, dar nu există nici o dovadă de evoluție filetică între aceste genuri. Totuși conform teoriei evoluționiste, maimuțele din grupa Hominoizi ar fi evoluat în maimuțele Hominide.

Dintre Hominizi Australo-Pitecii trăiau în Africa și s-au stins definitiv, în urmă cu 2 milioane de ani, dar nu înainte de a fi dat naștere speciei Homo Habilis și lui Homo Erectus care aveau mersul biped și au trăit un milion de ani, până în urmă cu 500.000 de ani.

Tot conform teoriei evoluționiste ar urma Homo Sapiens Neanderthalensis care a trăit în urmă cu 100.000-40.000 de ani, în vestul Europei, în Orientul Apropiat și în Asia Centrală.

Originea omului modern, ca aparținând subspeciei Homo Sapiens este una din cele mai controversate probleme ale Paleontologiei.

Creierul omului, este de trei ori mai mare decât al maimuțelor superioare, din totalitatea cablajului său neuronal, omul folosește numai 4%, cum se poate explica acest salt uriaș, unde sunt formele intermediare și cum poate explica evoluția acest surplus de cablaj, căci evoluția aduce acumulări lente, progresive nu salturi atât de uriașe. Pe de altă parte creierul copilului își triplează volumul în cursul primului său an de viață, spre deosebire de acela al oricărui alt animal.

Repartiția conexiunilor dintre celulele nervoase care formează așazisul cablaj este încă un mister, ca și modul cum se produc gândurile. Numărul acestor conexiuni este astronomic, miliardele de celule nervoase ale creierului uman, pot forma un milion de miliarde de conexiuni nervoase.

Scoarța cerebrală, acest strat exterior al creierului îl găsim la om în cel mai dezvoltat stadiu, comparativ cu alte animale. Pe 1 cm pătrat de scoarță cerebrală, se pot forma 1000 de km de fibre de conexiuni, iar suprafața totală a scoarței cerebrale este de 20 de decimetri pătrați.

Creierul uman este cel mai perfecționat computer pe care l-a creat divinitatea, iar cablajul reprezintă capacitatea înăscută care îi dă omului posibilitatea de a învăța.

Animalele sunt dotate cu o înțelepciune instinctivă, cablată, încorporată, dar ele dispun de o limitată capacitate de învățare a lucrurilor noi, căci lor le lipsește echipamentul neural programat de la început.

Creierul uman este dotat cu aptitudini înăscute, necesare formării intelectului și spre deosebire de animale, prin liberul nostru arbitru, avem posibilitatea de a ne program cum ne convine capacitățile intelectuale în funcție de cunoștințele dobândite, de valorile noastre morale, de împrejurări și de obiectivele noastre.

Spre deosebire de maimuțe și alte animale, creierul uman este programat de la naștere pentru dezvoltarea limbajului. Creierul uman nu este cablat pentru o anumită limbă, el a fost programat pentru a învăța limbi, deci mai multe limbi.

Maimuțele, respectiv cimpanzeii ca cele mai evolute maimuțe, nu sunt în stare să folosească nici măcar cele mai rudimentare forme ale limbajului uman, astfel că nu există un limbaj primitiv.

Cuvântul, această uriașă forță care pune în mișcare oameni și popoare, este cea mai eficientă dintre toate forțele și îi deosebește în mod unic pe oameni de animale.

Limbajul este cel mai misterios fenomen, pe care evoluționiștii nu-l pot explica. În afară de aceasta, creierul uman este dotat cu un potențial considerabil, mai mare decât acela utilizat pe parcursul unei vieți umane. Dar de ce ar fi produs evoluția acest surplus? Acesta este unicul exemplu existent de specie dotată cu un organ de care încă nu a învățat să se folosească.

Cum se poate împăca faptul acesta cu cea mai elementară teză evoluționistă conform căreia selecția naturală înaintea cu pași mici, fiecare dintre aceștia trebuie să confere organismului beneficiar un avantaj minim, dar totodată perceptibil.

Referindu-se la crearea omului de către Dumnezeu și a creierului său, David a exclamat adresându-se divinității: „Te voi lăuda deoarece sunt minunat făcut, într-un mod care inspiră teamă, lucrurile tale sunt minunate, așa cum sufletul meu este perfect conștient de aceasta, oasele mele nu-ți erau ascunse, când am fost făcut în secret, când am fost țesut în părțile cele mai de jos ale pământului. Ochii tăi au văzut chiar embrionul meu și în cartea ta, erau înscrise toate părțile sale“ (*Psalm* 139: 14-16).

Ovulul fecundat, dezvoltat în uterul viitoareii mame, poartă înscrise în el, toate părțile corpului uman, în formare: inima, plămâni, rinichi, ochi și urechi, brațele și picioarele, uimitorul creier. Toate acestea precum și alte părți ale corpului uman, se află înscrise în acest ovul fecundat.

Această informație, include și un program intern, care fixează ordinea în care vor apare diferitele organe, fiecare la momentul respectiv și totul spre un țel final, un scop către care toate converg, acela de creare a corpului uman.

Toată crearea corpului uman, este opera spiritului uman care

formează mai întâi corpul de energie, corpul eteric, iar acesta formează corpul fizic.

Fiecare organ al corpului omenesc, își are organul său de informație energetică specific speciei umane. Toate speciile create de Dumnezeu, își au propriul lor corp eteric care de-a lungul milioaneilor de ani, a evoluat spre perfecțiunea corpului fizic.

Revenind la problema raselor umane ele reprezintă mari grupări umane, caracterizate prin anumite caractere ereditare care se referă la forma părului, pigmentația pielii, abundența pilozității, forma nasului, dispoziția nărilor, gradul de ortognatism, forma și dispoziția oaselor malare ale feței, direcția fantei palpebrale, forma pleoapei superioare și alte caracteristici. Aceste caractere se datoresc diferențelor geografice din cele mai vechi timpuri ale istoriei omenirii.

În antropologie mai mulți autori consideră trei rase mari, subîmpărțite în rase secundare:

I – Rasa Ecuatorială, sau Australo-Negroidă, Melanodermă sau rasa neagră cu următoarele rase secundare:

- Australoidă
- Vedoidă
- Melaneziană
- Negroidă
- Negrilă
- Busmenoidă
- Etiopiană
- Dravidiană

II – Rasa Euroasiatică sau Europoidă, Leucodermă sau rasa albă, cu următoarele rase secundare:

- Mediteraneană
- Nordică
- Est Europoidă
- Alpină
- Dinarică
- Armenoidă
- Turanidă

III – Rasa Asiato-Americană, Mongoloidă sau xantodermă sau rasa galbenă cu următoarele rase secundare:

- Arctică
- Nord Asiatică
- Sud Asiatică
- Amerindiană
- Polineziană
- Ainos

Migrația popoarelor și colonizările au dus la amestecul raselor umane și atenuarea unor trăsături biogenetice.

Referitor la rasele umane, trebuie amintite, și ideologiile reacționare care susțin inegalitatea biologică și intelectuală a raselor umane.

Rasismul justifică inegalitatea socială, exploatarea omului de către om, războaiele de cotropire, subjugarea unor popoare, de către alte popoare, prin apartenența oamenilor la diverse rase prin concepția potrivit căreia există rase superioare, apte, în virtutea însușirilor biologice înnăscute să atingă culmile civilizației și să domine rasele inferioare incapabile de dezvoltare.

Rasismul a fost ridicat la rangul de teorie fundamentală în sociologie, istorie, drept și politică, de către fascismul german.

Precursori ai concepțiilor fasciste au fost Gobineau, Chamberlain și A. Rosenberg, care au propagat teoria superiorității rasei nordice, germanice, pentru a justifica tendințele expansioniste și pretențiile la dominația mondială a regimului fascist german.

Nu există rase superioare și rase inferioare, căci caracteristicile fizice și intelectuale ale omului, sunt determinate de spirit, care conform destinului său, se va reîncarna în acea parte a globului sau în acea rasă, în care îi convine să-și îndeplinească destinul prestabilit în lumea astrală. Un spirit foarte evoluat se poate reîncarna într-un negru și un spirit mai puțin evoluat se poate reîncarna într-un alb. Atunci cum se poate explica teoria superiorității unei rase asupra alteia?

Rasismul se opune legilor divine, căci suprimând așa-zisele rase inferioare, nu se dă posibilitatea spiritului din ele de a evolua în noua lor viață pământeană.

Teoria superiorității rasiale stă și la baza eugeniei și eutanasierii. Prin eugenie se înțeleg măsurile care se iau, pentru a împiedica procreația, fie că se adresează femeii prin castrare sau prin iradiere ovariană cu raze X, fie că se adresează bărbatului, prin castrare sau prin ligaturarea canalelor deferente care transportă spermatozoizii de la testicul, spre prostată și apoi spre eliminare, prin contact sexual.

Eutanasia, este metoda prin care se urmărește lichidarea anumitor rase considerate inferioare, ea poate să fie activă atunci când se intervine direct prin diverse metode să se suprimă viața, exemplu camerele de gazare, lagărele de exterminare naziste, sau poate să fie pasivă, atunci când nu se intervine, pentru a se acorda asistența medicală, în cazurile de îmbolnăvire ale acestor oameni, considerați inferiori biologic.



## PĂCATUL STRĂMOȘESC DESCRIS DE BIBLIE

„La început a făcut Dumnezeu cerul și pământul, și pământul era fără chip și pustiu și întuneric, era deasupra adâncului, iar duhul lui Dumnezeu se purta pe deasupra apelor. Și a zis Dumnezeu să fie lumină și s-a făcut lumină, și a văzut Dumnezeu că lumina era bună și a despărțit Dumnezeu de întuneric... și a zis Dumnezeu să facem om după chipul nostru și după asemănarea noastră, care să aibă stăpânire peste peștii mării și peste păsările cerului și peste dobitoace și peste tot pământul și peste toate jivinele, care se târăsc pe pământ. Și a făcut Dumnezeu pe om după chipul său, după chipul lui Dumnezeu, l-a făcut bărbat și femeie, i-a făcut. Și i-a binecuvântat pe ei Dumnezeu și le-a zis: „Fiți roditori și vă înmulțiți și umpleți pământul și supuneți-l și stăpâniți peste peștii mărilor și peste păsările cerului și peste toate viețuitoarele care se mișcă pe pământ. Căci Domnul Dumnezeu a făcut din pământ toate viețuitoarele câmpului și toate păsările cerului și le adusese la Adam, ca să vadă cum le va numi, și pe fiecare vietate, cum era s-o numească Adam, așa era numele ei. Și a pus Adam nume tuturor dobitoacelor și tuturor fiavelor câmpiei dar pentru Adam nu s-a aflat ajutor pe potrivă lui. Atunci Domnul Dumnezeu a adus un somn greu peste Adam și el a adormit, iar Domnul, a luat una din coastele lui și a strâns carnea la loc, și a făcut Domnul Dumnezeu din coasta pe care a luat-o din Adam, femeia, și a adus-o către Adam. Atunci Adam a grăit: aceasta este acum os din oasele mele și carne din carnea mea, aceasta se va chema femeie, căci din bărbat a fost luată, pentru aceia va lăsa omul pe tatăl și pe mama sa și se va lipi de femeia sa și vor fi amândoi un trup. Și Adam și femeia lui erau amândoi goi și nu se rușinau. Călcarea poruncii și căderea în păcat, prin șarpele care era cel mai viclean dintre toate fiarele câmpului, pe care le făcuse Domnul Dumnezeu și el a zis către femeie: adevărat este că a spus Dumnezeu să nu mâncați din toți pomii grădinii și a răspuns femeia șarpelui: din roadele pomilor grădinii avem voie să mâncăm dar din rodul pomului care este în mijlocul grădinii, a spus Dumnezeu «să nu

mâncați din el nici să vă atingeți de el ca să nu muriți». Atunci șarpele zise către femeie: nu veți muri deloc, dar Dumnezeu știe că în ziua când veți mânca din el, deschizându-se ochii voștri veți fi la fel ca Dumnezeu, cunoscând binele și răul, și femeia văzând că rodul pomului este bun de mâncat și ispititor la vedere și de dorit, ca unul care dă înțelepciune, a luat din roadele lui și a mâncat și a dat și bărbatului ei care era cu ea și a mâncat și el. Atunci li s-au deschis ochii la amândoi și și-au dat seama că sunt goi și și-au cusut frunze de smochin și au făcut pestelci, și au auzit umbletul Domnului Dumnezeu care se plimba în adierea serii prin grădină și s-au ascuns, Adam și femeia lui de fața Domnului Dumnezeu, printre pomii grădinii. Și a strigat Domnul Dumnezeu pe Adam și i-a zis: Unde ești? Atunci el a răspuns: auzeam pașii tăi în grădină, și m-am temut fiindcă sunt gol și m-am ascuns, și a zis Domnul, cine ți-a spus ție că ești gol, nu cumva ai mâncat din pomul din care ți-am poruncit să nu mănânci? Atunci Adam a zis: femeia pe care mi-ai dat-o să fie cu mine ea mi-a dat din pom și eu am mâncat, și a întrebat Domnul Dumnezeu pe femeie: pentru ce ai făcut aceasta? Iar femeia a răspuns, șarpele m-a amăgit și eu am mâncat. Zisa Domnul Dumnezeu către șarpe: pentru că ai făcut aceasta, blestemat să fii tu între toate dobitoacele și dintre toate fiarele câmpului, pe pântec să te târăști și pulbere să mănânci în toate zilele vieții tale, dușmănie voi pune între tine și femeie, între seminția ta și seminția ei. Aceasta îți va zdrobi capul, iar tu vei împunge călcâiul, apoi a zis femeii: «voi înmulți toate suferințele sarcinii tale, întru dureri vei naște fii, și dorul tău va fi după bărbatul tău și el te va stăpâni». Iar lui Adam i-a zis: «pentru că ai ascultat îndemnul femeii tale și ai mâncat din pomul din care ți-am poruncit să nu mănânci din el, blestemat să fie pământul din pricina ta, cu trudă să te hrănești din el, toate zilele vieții tale. Spini și pălămidă să-ți aducă, să mănânci buruienile câmpului, întru sudoarea fetei tale să mănânci pâinea până când te vei întoarce în pământ, căci din el ai fost luat, căci pulbere ești și în pulbere te vei întoarce». Și a pus Adam femeii sale numele Eva, căci ea a fost mama tuturor celor vii. Și-a făcut Domnul Dumnezeu lui Adam și femeii sale, veșminte de piele și i-a îmbrăcat cu ele, și a zis Domnul Dumnezeu: iată Adam s-a făcut ca unul dintre noi, cunoscând binele și răul și acum să nu întindă mâna și să ia și din pomul vieții și să mănânce și să trăiască în veci. Deci l-a scos

Domnul Dumnezeu din grădina Edenului ca să lucreze pământul din care fusese luat și l-a gonit pe Adam și l-a așezat la răsăritul grădinii Edenului, apoi a pus Heruvimii cu sabie de flăcări ca să păzească drumul spre pomul vieții (*Facerea*)<sup>4</sup>.

Din descrierea acestui text biblic, se poate constata că *Biblia* redă în mod simbolic, metaforic, păcatul strămoșesc, numai că la o privire mai atentă, se pot constata mai multe inadvertențe.

Mai întâi faptul că Dumnezeu l-a creat pe om din pământ, din lut și că i-ar fi dat suflare, i-ar fi dat viață.

Știința spirituală descrie cele trei corpuri ale ființei umane: corpul eteric, corpul astral și corpul fizic.

Toate aceste corpuri au fost create de Dumnezeu din materia primordială a universului care este eterul universal. Aceste corpuri au fost create prin asamblarea elementelor subatomice ale acestui eter universal, nu prin emanație din Dumnezeu ci prin crearea lor din nimic, prin voința Sa care este Duhul Sfânt.

Chiar și materia, inclusiv sistemul nostru solar și tot universul fizic, a fost creat de divinitate. Apariția omului fizic în forma actuală, a fost precedată de crearea celor două corpuri de energie eteric și astral, așa cum descrie cosmogonia ezoterică. Mai întâi apar aceste corpuri din fluide eterice invizibile și apoi omul fizic. Aceasta se vede cel mai bine în fenomenul de materializare, când se formează fantomele materializate, în carne și oase când înainte de a se forma, apare un corp astral al acesteia, care devine mai târziu vizibil ca un abur și pe acest schelet se formează corpul fizic al fantomei.

Cunoaștem de asemenea că crearea omului astral preexistent omului fizic, nu are sex, este androgin, ca și toți îngerii și ca toate spiritele existente în spațiul astral, desprinse de corpul fizic după moarte. Legenda biblică cu crearea femeii din coasta lui Adam, este la fel de imaginativă. De ce ar fi făcut Dumnezeu chipul bărbatului și al femeii, dacă ei nu trebuiau să aibă o viață conjugală? Acesta ar fi un non sens. Ori Dumnezeu care este perfect, nu poate să creeze ceva nerațional și fără rost. Cum să se înmulțească și să umple pământul dacă nu prin viața conjugală?

Vine ispita diavolului care o ispitește pe Eva, să-l ademenească pe Adam să cunoască dragostea conjugală și omul intră în păcatul strămo-

șesc, de care nu va mai fi eliberat, decât prin nașterea și moartea lui Iisus Hristos, apoi păcătuind, cunoaște suferința, durerea și moartea.

Din punct de vedere spiritual, toate această legendă nu este decât simbolică, partea ei ezoterică este cunoscută numai de o anumită parte a clericilor deși ar trebui să fie cunoscută de toți.

Dumnezeu i-a alungat pe Adam și Eva din grădina Edenului, ce se afla pe pământ, tot pe pământ? Pe pământul pe care el l-a blestemat?

Heruvimii sunt cele mai înalte spirite create de Dumnezeu, iar prin cele 12 cete de heruvimi, a creat Dumnezeu Soarele, ei sunt sub forma astrală, atunci cum să-i apere pe pământ de pomul vieții ca nu cumva Adam și Eva să mănânce din rodul lor și să devină nemuritori. Evident este o descriere nereală, căci Heruvimii nu s-au întrupat și nu se vor întrupa niciodată alături de oameni fizici.

Iată de ce doctrina ezoterică, care descrie păcatul strămoșesc ca urmare a răzvrătirii lui Lucifer, în lumea astrală când acesta a dorit să cunoască viața materială și o dată cu ea și viața conjugală pare mult mai îndreptățită să fie cea reală căci o dată omul astral coborând în materie, devine automat și muritor, căci corpul fizic al omului fiind materie, va suferi efectul aceluși legi care acționează asupra materiei, prin cea de-a doua lege a termodinamicii.

Răul vine în lume o dată cu această cădere a omului în păcat căci suferința este forma prin care spiritul se poate purifica, urmare a pedepsei ce i-a fost dată în urma dorinței lui de a trăi în materie.

Acest păcat a fost șters lumii, o dată cu venirea și întruparea lui Iisus Hristos și a morții sale.

De ce Hristos a venit așa de târziu pe pământ, după aproape 800.000 de ani, de păcat strămoșesc?

Această vechime, este atestată cel puțin, de primul diluviu care a scufundat în parte continentul Atlantida.

Hristos s-a născut în poporul evreu considerându-l poporul ales, ca cel mai evoluat din punct de vedere spiritual. Dar s-a ridicat poporul evreu la înălțimea misiunii sale? *Evangelheliile* descriu că tocmai acest popor l-a batjocorit și l-a crucificat pe Iisus. Atunci acest popor a fost el iertat de păcatul strămoșesc? Misiunea lui Hristos a fost îndeplinită sau numai distrugerea pământului blestemat de Dumnezeu conform *Apocalipsei lui Ioan*, va duce la ștergerea acestui

păcat, prin dispariția vieții de pe pământ și o dată cu aceasta a tuturor spiritelor luciferice ce au fost trimise pe această planetă de către Dumnezeu. Acestea sunt întrebări la care este greu de răspuns.

Desigur, *Biblia*, susține că însăși întruparea și moartea lui Iisus Hristos, ca fiu al lui Dumnezeu, a făcut să fie șters acest păcat strămoșesc în lume.

Este evident că nașterea lui Iisus Hristos, prin Duhul Sfânt, a avut darul de a ocoli acest păcat luciferic, creând „Feciorul Fecioară“ așa cum este omul astral, dar însăși Fecioara Maria a fost făcută din Duhul Sfânt nu din viața conjugală a părinților ei, Ioachim și Ana, creând astfel mai întâi pe pământ, Eva Fecioara, deci tot în afara păcatului luciferic. Toate acestea vor să confirme veridicitatea doctrinei cosmogoniei ezoterice.

Posibilitatea dispariției vieții pe pământ, nu este legată numai de terminarea rezervelor de heliu din Soare, sau de răcirea în interior a pământului, căci în orice moment, este posibilă o ciocnire a planetei noastre, cu un meteorit și impactul cu acesta să ducă la explozia pământului sau trimiterea lui în derivă, în univers.

Dacă *Apocalipsa lui Ioan*, prevede sfârșitul lumii prin foc, această posibilitate, pare să fie cea mai posibilă.

De altfel un asemenea impact, era prevăzut de astronomi în luna septembrie a anului 2000. Va fi acesta sfârșitul prevăzut în Biblie? Dacă ar fi așa ar însemna că oamenii nu au fost iertați de păcatul luciferic, prin mântuitorul Iisus Hristos și Dumnezeu ar fi nevoit să distrugă pământul, pentru a purifica universul de spiritele luciferice.

Conform doctrinei creștine, o dată cu întruparea fiului lui Dumnezeu, Hristos pe pământ, prin moartea și învierea sa, a făcut să fie șters păcatul luciferic din lume și influența luciferică asupra omului.

Dar dacă ne uităm ce se întâmplă pe pământ, chiar începând cu învierea lui Iisus Hristos și până astăzi, vedem că oamenii sunt la fel de răi ca și înainte de el, că milioane de oameni mor în războaie, fără rațiune, zeci de milioane de copii mor prin înfometare, alte zeci de milioane prin boli, inundații și alte catastrofe. Înseamnă aceasta că Dumnezeu i-a iertat pe oameni de păcatul luciferic? Ce semnificație ar avea distrugerea pământului prevăzută prin *Apocalipsa lui Ioan*, dacă pământul și oamenii ar fi fost iertați de păcat prin trimiterea lui Hristos pe pământ?

*Apocalipsa* prevedea distrugerea vieții pe pământ, în jurul anului 2000, prin foc. Dar de unde va veni acest sfârșit? Poate dintr-o ciocnire a planetei noastre cu un meteorit. Impactul provocat de ciocnirea pământului, de asteroizi, a fost calculat și astfel ciocnirea cu un meteorit, al cărui diametru ar fi de 65 metri ar provoca distrugerea unei capitale de județ. La diametrul de 130 m, ar provoca distrugerea unui oraș de mărimea capitalei Cehoslovace Praga și a împrejurimilor ei. La un diametru de 260 m, ar provoca distrugerea unui județ, la un diametru de 1025 m ar provoca distrugerea unei țări cum este Cehoslovacia. La un diametru de 2100 m ar distruge întreaga peninsula Iberică, adică Spania și Portugalia la un loc. La un diametru de 4200 m ar determina distrugerea unei jumătăți din Europa. La 8500 m s-ar distruge Asia și Europa, Africa de Nord și Orientul Apropiat. La un diametru de 17.000 m s-ar produce distrugerea a jumătate din suprafața planetei.

Există nenumărați asteroizi care se rotesc în spațiu, dintre aceștia Icar, are un diametru de 800 de metri, Ceres, are un diametru de 1003 km. Numărul acestor asteroizi, ar fi între 40.000 și 140.000 dintre care 30 au diametrul între 100-250 km, 200 de asteroizi au diametrul între 50-100 km, și 700 au un diametru între 2-50 km.

Acești asteroizi, se rotesc în jurul Soarelui sub forma unei centuri, alcătuită din trei inele, plasate între orbitele planetei Marte și planetei Jupiter.

Dacă corelăm datele descrise în cosmogonia ezoterică, acesta este locul unde arhanghelul răzvrătit Lucifer, dorea să-și construiască o planetă a lui și să părăsească planul de creație al lui Dumnezeu, distrugând această planetă, acești asteroizi sunt tocmai resturile acestei planete.

Planeta distrusă de Dumnezeu, pe care vroia să-și creeze Lucifer o lume a lui ar fi avut diametrul de 2700 km.

Distrugerea acestei planete este descrisă și în legendele antice elene, ea fiind denumită Phaeton, și fiind distrusă de Zeus, căci existența ei ar fi tulburat echilibrul sistemului solar.

Foarte mulți meteoriți au părăsit traiectoriile lor și se afla în derivă în spațiu. Printre ei, amintim meteoriții: Eros, Amor, Apollo, Hermes. Și aceștia ca și alții se pot ciocni cu planeta noastră.

Geologul și astronomul austriac, Otto Muck, consideră că scufun-

darea Atlantidei, s-a datorat căderii unui asteroid cu un diametru de 10 km și cu o greutate de un bilion de tone. Acesta ar fi căzut în mare, iar parte din fragmentele lui, au căzut în Carolina de Nord și de Sud unde se află 3000 de cratere de dimensiuni până la 1500 m și răspândite, pe o suprafață de 165.000 km<sup>2</sup>. Centrul acestei regiuni, îl formează astăzi orașul Charleston. Impactul cu oceanul, a provocat un mare cataclism, care a fost resimțit pe tot globul, fundul oceanului prăbușindu-se la 6000-9000 metri, iar Atlantida dispărând pur și simplu sub ape.

Calcululele au dedus, că această ultimă scufundare a Atlantidei, la care se referă și Platon ar fi avut loc la data de 6 iunie 8498 î. Hr. și această dată corespunde cu data începerii calendarului civilizației mayase.

## **CICLUL EVOLUTIV AL REÎNCARNĂRILOR APARIȚIA ȘI DISPARIȚIA CIVILIZAȚIILOR, CONSECINȚĂ A PĂCATULUI STRĂMOȘESC**

Când am descris continentul Atlantida, am arătat că în existența lui de peste 800.000 de ani, în ultima parte civilizația oamenilor atlanti, era foarte dezvoltată, ei cunoșteau și foloseau energia nucleară, construiseră aeronave și foloseau puterea cristalului de cuarț, ca mijloc de comunicație telepatică.

O dată cu ultimul cataclism planetar, ea dispăre în jurul anului 10.000 î. Hr. Deși oamenii atlanti au dispărut în întregime, într-o perioadă de timp bine determinată, apar civilizațiile antice ca cea incașă și mayașă în continentele Americii și apoi civilizațiile Egiptului Antic, asiro-caldeană, persană, indiană, care au prezentat într-un interval de timp, ce se întinde pe o perioadă aproximativ de 10.000 de ani înainte de Hristos, civilizații foarte înaintate, care însă fără a suferi vreun cataclism mondial, războaie sau boli devastatoare, dispar fără nici o explicație. S-a spus chiar, că civilizația sumeriană, apare și dispăre într-un mod misterios, fără nici o explicație. Care este cauza acestor apariții de civilizații atât de înaintate și apoi dispariția lor făcând ca omenirea să reia de la început ciclul dezvoltării civilizației sale?

Nu poate fi decât o singură explicație, aceea că spiritele oamenilor din Atlantida, s-au reîncarnat o perioadă de timp pe pământ aducând cu ele cunoștințele civilizației Atlantidiene ca apoi să nu se mai reîncarneze pe pământ, făcând să dispară și aceste civilizații.

Iată câteva exemple ce arată cunoștințele civilizațiilor dispărute și pe care civilizația noastră le-a cunoscut abia în ultima ei perioadă.

În 1929, s-a găsit la Istanbul, în palatul Topkapi, hărți geografice care au aparținut amiralului Piri Reis, contemporan cu Cristofor Columb. Tot de la acesta au rămas și două atlase care cuprind hărți geografice ce descriu cu exactitate bazinul mediteranean și al Mării Moarte. Pe aceste hărți foarte exacte, se găseau descrise și Coastele Americii de Nord și de Sud și contururile Antarcticii. Ele cuprindeau



și date ale reliefului acestui teritoriu, munți, câmpii, vârfuri muntoase, platouri, fluvii. Abia în 1952, au fost descoperite în Antarctica, lanțurile muntoase ce figurau pe hărțile lui Piri Reis. S-au cercetat cu atenție aceste hărți și s-a constatat că ele au fost făcute de la o foarte mare înălțime. Prin ce mijloace tehnice?

S-a dedus că hărțile au o vechime de 11.000 ani, fiind deci făcute în timpul civilizației Atlantidei.

Pe podișurile Peruviene, leagănul civilizației incașe, s-au găsit desene ce reprezintă repere pentru nave aeriene, cum este pista lungă de 60 km de la Nazca și care privită din avion, pare a fi un aerodrom.

Descoperirea calendarului de la Tianhuanaco dovedește că cei ce l-au conceput, aveau cunoștințe tehnice superioare celor din zilele noastre.

În orașul Tianhuanaco, s-au găsit blocuri de gresie de 100 tone, peste care se suprapun cuburi de câte 60 tone, cu suprafețe netede și fixate în scoabe de aramă.

Unele blocuri de 100 tone, sunt străbătute de canale, cu o lungime de 1,5 m, ce erau conducte de apă, confecționate din piatră, având diametrul conductei de 0,5 m. Într-o curte restaurată de la Tianhuanaco, s-a găsit o colecție de chipuri de piatră, care înfățișează cele mai diverse rase umane. Misterul nașterii și dezvoltării acestei civilizații incașe, nu a putut fi dezlegat.

Sumerienii a căror apariție nu a putut fi explicată, au adus cu ei o civilizație superioară pe care au impus-o populației semitice, pe jumătate primitivă. De unde venea acest popor sumerian? Ei nu sunt decât reîncarnarea spiritelor atlanților dispăruți.

Sumerienii au determinat exact perioadele Lunii, civilizația lor se întinde pe durata domniei a 23 de regi, acoperind o perioadă de 2450 ani 3 luni și 3 zile, așa cum reiese din inscripțiile cuneiforme.

În Liban, s-au găsit bucăți de rocă vitrificată, numite tectite, în care s-au identificat izotopi radioactivi de aluminiu.

În Irak și Egipt, s-au găsit lentile de cristal șlefuite care se realizează cu oxidul de cesiu, oxid ce se poate obține numai pe cale electrochimică.

În Bagdad se află expuse la muzeul de artă, pile uscate ce funcționează după principiul galvanic și elemente electrice înzestrate cu electrozi de cupru și un electrolit necunoscut.

În regiunea muntoasă a Kohistanului, se află un desen rupestru, de peste 10.000 de ani vechime, care arată poziția exactă a stelelor în acea perioadă.

În Delhi, se află un vechi stâlp de fier, care nu conține nici sulf, nici fosfor și de aceea nu a suferit nici o degradare.

La Chou-Chou în China, s-au găsit resturi ale unei cingători, ce conține aluminiu. Cum a putut fi el obținut, cunoscându-se că el se obține din bauxită, printr-un procedeu chimic, foarte complicat.

Sodoma și Gomora, se pare că au fost supuse unui bombardament atomic, cine l-a efectuat? Momentul exploziei atomice era dinainte și precis stabilit.

La Ezeon-Geber s-a descoperit în cea mai mare topitorie din Orientul Antic, un furnal pentru topit metale, cu canale de aerisire și coșuri prin care se obținea cupru. Toate au o vechime de 5000 de ani.

Civilizația mayașă cunoștea anul venusian de 584 de zile și durata anului pământesc de 365,2420 zile, rezultatul exact obținut în zilele noastre este de 365,2422 deci o diferență numai de 2 secunde. De asemenea ei au lăsat un calendar calculat pentru 64 de mii de ani.

La nord de Damasc în Siria se găsește terasa de la Balbek, o platformă alcătuită din blocuri de piatră de peste 2000 de tone, care se pare că este un teren de aterizare.

Egiptul antic, avea o populație în timpul construirii piramidelor, de 50 milioane de locuitori. Cum s-au transportat blocurile de piatră la construcția piramidelor acum 5000 de ani?

Cu ce mijloace tehnice s-a realizat nivelarea terenului stâncos, cum au putut fi făcute galerii atât de profunde în interiorul piramidelor și cum s-a realizat iluminatul lor, cu ce au fost tăiate din carieră imensele blocuri de piatră, blocuri cu fețe netezite și muchii ascuțite, cum au fost transportate și așezate una peste alta la milimetru?

Tehnica ridicării piramidelor, denotă o civilizație foarte înaintată acum 5000 de ani, dar care apoi a dispărut.

În biblioteca din Oxford se găsește un manuscris, în care scriitorul copt Mas-Udi, afirmă că cel ce a dispus construirea Marelui Piramidă, a fost regele egiptean Surid, care a condus Egiptul Antic înainte de potopul Biblic.

Herodot confirmă în cartea sa *Istoriile* că preoții din Teba, iar fi arătat 341 de statui uriașe care reprezintă generațiile succesive de

mari preoți egipteni, care s-au succedat pe o perioadă de 11.430 de ani, reprezentând deci 341 de generații, deși istoria oficială a Egiptului Antic este apreciată la 6500 de ani.

Mumiile egiptene, ca și la alte popoare antice, denotă faptul că ei credeau în viața de după moarte și în reîncarnare. Dar de unde aveau ei această credință? Numai dacă admitem că civilizația Egiptului Antic este datorată reîncarnării spiritelor atlantiților, se poate explica aceasta, căci într-adevăr atlantiții ajunseseră la un stadiu de inițiați și cunoșteau foarte bine misterul lumii spirituale.

De remarcat că toți faraonii Egiptului Antic erau inițiați.

În 1953 într-un cimitir arhaic de la Sakkarah-Yord s-a descoperit mormântul unui faraon din dinastia I-a, probabil a lui Uadjis, dar în afara mormântului principal în imediata apropiere se mai găseau 72 de morminte ce reprezentau trupurile personalului de serviciu al faraonului și care au consimțit să moară o dată cu acesta, adică 64 de bărbați și 8 tinere femei. Ele s-au lăsat să moară împreună cu faraonul, crezând într-o reîncarnare, alături de acesta.

La Ierihon, s-au găsit morminte cu o vechime de 10.000 de ani și s-au găsit capete modelate în ghips vechi de 8000 de ani, pe vremea când populația nu cunoștea olăritul.

Pe insula Paștelui, aflată la 3600 km de coasta Chiliană, s-au descoperit imense statui răspândite pe toată insula, statui care ating 10-12 m înălțime și cântăresc 50 tone.

Cine a putut să desprindă aceste blocuri de piatră direct din munte, să le transporte și să le prelucreze? Coincidențele dintre insula Paștelui și Tiahuanaco sunt evidente, având același stil. Cum se explică această asemănare între două locuri aflate la 5000 km distanță? Explicația este dată de faptul că pe ambele locuri, s-au reîncarnat spirite de atlantiți care după o perioadă de timp, nu s-au mai reîncarnat și au părăsit definitiv planeta noastră.

Civilizația asiro-caldeană i-a înzestrat pe egipteni, greci și romani, cu piatra de construcție, cimentul și vinclul, pentru a-și construi orașele, templele și acropolele.

Elementul semito-arian, era preponderent în Asiria, iar turanienii predominau în Caldeea.

Cea mai mare metropolă a antichității a fost Babilonul care avea o

suprafață de forma unui pătrat, cu latura de 22 km adică cât Bucureștiul anului 1995. Orașul era înconjurat de un zid de apărare gros de 24 m și înalt de 96 metri.

Populația Babilonului era frământată de o luptă continuă între curentul Cuvântului Solar, care culminează cu Hristos și curentul luciferic, propriu lumii moderne.

Inițiații Babilonului cunoșteau foarte bine cosmogonia ezoterică.

Turnul Babel din Babilon era înalt de 82,5 m și compus din șapte temple suprapuse, numărate de sus în jos, aceste temple corespundeau celor 7 zile ale săptămânii, iar de jos în sus, ascensiunii sufletului omenesc de-a lungul întregii evoluții planetare, de la nebuloasa Saturniană și până la întoarcerea la soarele divin.

În cosmogonia ezoterică se descrie că Lilith, Mylitta (Eva astrală sau Eva primordială) era aceea cu care dorea să se căsătorească Lucifer în lumea astrală.

Lilith a devenit o femeie pământeană. Eternul feminin era reprezentat la babilonieni de zeița Iștar.

În lumea pământeană, dominată de influența luciferică, inițiații din Babilon cunoșteau faptul că se va naște dintr-o fecioară deci fără păcatul luciferic, mântuitorul speciei umane. În acest sens, în templul din Babilon, ca și al lui Amon-Ra din Egipt, se aștepta nașterea acestui zeu.

În acest scop, la ultimul etaj al turnului Babel, se găsea un pat, unde o fecioară trebuia să urce de bună voie mânată de un delir sacru ca să petreacă o noapte în templu pentru a fi fecundată de zeul solar la sărbătoarea primăverii.

Herodot scria în cartea sa că ultimul etaj al turnului Babel, se termina cu o capelă spațioasă în care era un pat mare acoperit cu o cuvertură lângă o masă de aur și nimeni nu avea voie să doarmă pe acest pat, decât o fecioară pe care o va alege numai Dumnezeu. La fel se afla și în templul din Teba, în Egipt.

Iată că partenogeneza sau imaculata concepțiune, preocupa mințile preoților din Babilon și din Teba, cu cinci secole înainte de nașterea lui Iisus Hristos. Aceasta confirmă faptul că nașterea oamenilor pe pământ se face sub păcatul luciferic și numai nașterea unui om fără act sexual, deci în afara păcatului strămoșesc va reda androginitatea omului astral. Aceasta înseamnă că inițiații acestor civilizații

cunoșteau cosmogonia ezoterică și faptul că spiritele răzvrătite, au fost trimise pe planeta Pământ.

În cosmogonia ezoterică occidentală, Hristos este considerat regele spiritelor solare.

În momentul despărțirii Pământului de Soare, spiritele sublime denumite Virtuți sau spiritele Formei, s-au retras pe astrul luminos care tocmai se eliberase de miezul opac. Aceste spirite s-au concentrat în aura Soarelui, iar Hristos este guvernatorul acestor spirite solare. Pământul născut avea să sufere influența unei puteri cosmice care în tradiția iudeo-creștină, a fost denumită Lucifer, el fiind autorul nenorocirilor și al pasiunilor oamenilor de pe pământ.

Această influență luciferică, a fost maximă în primele continente pe care a fost creat omul, adică în Lemuria și Atlantida, dar în pofida răzvrătirii sale, Lucifer rămâne cel care a ajutat pe om, la dobândirea sinelui spiritual și la manifestarea lui. Se știe că în civilizația din Atlantida deși ajunsă la un stadiu foarte înaintat de dezvoltare se adoptase și se dezvoltase la maximum, cultul luciferic, Lucifer fiind reprezentat simbolic de un șarpe, așa cum este descris și în *Biblie*. Din cauza acestui cult, Dumnezeu i-a pedepsit pe atlanți și după primul diluviu, au murit 2 miliarde de oameni.

Este foarte important de reținut că în civilizația incașă și mayașă din America, se menține credința în această zeitate denumită Quetzalcoatl, adică șarpele cu pene. El simbolizează pământul prin șarpe și cerul prin pene, sugerând marele puteri ale zeului și făcând referire și la înfățișarea lui. El a reprezentat pe singurul zeu care a coborât din al doilea cer, pentru a se amesteca în rândul oamenilor. Acest cult al șarpelui cu pene, pe care îl găsim la atlanți a fost deci transmis acestor civilizații.

Prima civilizație în care reappare cultul șarpelui este cea – olmecă – popor care nu se știe de unde a venit și care reprezintă civilizația umană a spațiului centro-american, care nu au învățat de la nimeni acest cult, căci popoarele din această regiune, erau la început de civilizație, pe când această populație olmecă a creat o civilizație complexă.

Olmecii, situați în timp la începuturile civilizației precolumbiene au ridicat piramide, temple, stele comemorative, foloseau un sistem de numerație zecimală, cunoșteau calendarul pe care l-au lăsat moștenire civilizației mayașe.

La Venta, se găsesc patru capete uriașe de peste 2 m înălțime și cântărind peste 40 tone, altul se găsește la San Lorenzo și sugerează aspectul echipamentului unui aviator sau cosmonaut.

Mitul șarpelui cu pene, se găsește și la populația toltecă.

În anul 890 regele toltec Ce Acatl își adăuga la nume cuvântul Quetzalcoatl, în intenția de a impune șarpele cu pene, ca zeu suprem.

În Yucatan, șarpele cu pene, era venerat sub denumirea de Kukulkan.

În ceea ce privește pe Iisus Hristos, cel mai înalt spirit dintre spiritele solare născut de Fecioara Maria prin partenogeneză, a trecut prin cele patru trepte de inițiere în scurta sa viață pământească, adică exact acele trepte de inițiere descrise de Pitagora: pregătirea, purificarea, iluminarea și vederea din înalt, sau schimbarea la față.

Să ne referim din nou la învierea lui Lazăr din morți. Lazăr pe care Ioan în *Evangelhia* sa și numai în *Evangelhia* sa, se face referire la el, este descris ca fratele Martei și Mariei din Betania. Acest personaj este descris numai în actul învierii sale, după care el dispare, deși el era foarte apropiat de Iisus. Trebuie să facem referire și la tradiția Rozacruceană, care îl descrie pe Lazăr, ca fiind chiar apostolul Ioan ce a scris *Evangelhia*, care din modestie și fără a face notă discordantă față de ceilalți apostoli, nu și-ar fi dezvăluit persoana și care corespunde celei de-a treia trepte a inițierii.

În Egiptul Antic, inițiatul adormit într-un somn letargic își petrecea trei zile, într-un sarcofag așezat în templu, în care timp, corpul intra într-o moarte clinică, iar corpul astral desprins, călătorea în spațiul astral.

La trezirea lui din acest somn inițiatul călătorind cu spiritul său în lumea astrală, în lumea spiritelor, își amintea de această lume, în acest fel el devenea un adevărat inițiat. S-ar considera deci că moartea clinică a lui Lazăr (apostolul Ioan) ar fi fost pregătită chiar de Iisus.

În *Evangelhie* se scrie că Maria ar fi trimis din Betania un sol către Iisus, care predica în Galileia și prin care îi spunea: „Doamne iată cel pe care-l iubești, este bolnav“.

Dar Iisus în loc să se grăbească, așteaptă două zile și le spune discipolilor săi: „Această boală nu este spre moarte, ci pentru slava lui Dumnezeu, ca prin ea, fiul lui Dumnezeu să se slăvească, Lazăr,

prietenul nostru a adormit, dar merg să-l trezesc“. Iisus știe dinainte ceea ce vrea și ceea ce va face. Ajungând la mormânt, exact în momentul când trebuia să stea în letargie Lazăr, Iisus a strigat „Lazăre vino afară“. Cel ce s-a arătat, este un om transfigurat, cu fruntea senină, nu fantoma palidă ce poartă pe față umbra mormântului.

Pretinsul lințoliu era de fapt veșmântul de in al inițiatului. Iisus l-a preferat pe Ioan, să i-a contact cu conștiința cosmică, cu eternitatea, pentru că pe acesta îl iubea cel mai mult.

Iisus Hristos păstra o învățătură secretă pe care a prezentat-o doar apostolilor săi pe care i-a inițiat în misterul împărăției cerurilor, iar dintre aceștia Petru, Iacob și Ioan, vor fi singurii care vor asista ca martori la cea de-a patra treaptă a inițierii adică schimbarea la față de pe munte când el se dematerializează, transformându-se apoi într-o fantomă, o dată cu apariția fantomelor lui Moise și Ilie și apoi se rematerializează în om.

## INFLUENȚA SPIRITELOR LUCIFERICE LUNARE, ASUPRA OAMENILOR PĂMÂNTENI

Se cunoaște din cosmogonia ezoterică, ca spiritele luciferice răzvrătite după ce au fost înfrânte în marea bătălie cerească au fost trimise de Dumnezeu pe Pământul Primitiv care era format din Luna și Pământul actual, pedepsind aceste spirite luciferice care au dorit să cunoască femeia fizică și dragostea carnală.

Divinitatea l-a creat pe omul fizic, pe actuala planetă Pământ, pentru ca prin întrupare în materie, să sufere și prin această suferință să evolueze din punct de vedere spiritual și să se elibereze astfel de păcatul luciferic, pentru a putea reveni în lumea spiritelor ce nu l-au urmat pe Lucifer.

Se poate pune întrebarea: numai pe actuala planetă Pământ a fost creat omul fizic sau și pe Lună, căci în Pământul Primitiv din punct de vedere spiritual, erau ambele corpuri cerești.

Deși în momentul actual, se știe precis că nu există oameni fizici pe Lună din cauza condițiilor existente pe acest astru, care sunt potrivnice vieții, nu este exclus ca în timpuri ancestrale, să fi existat oameni fizici pe Lună, dar o dată cu răcirea interiorului Lunii, nu a mai fost posibilă perpetuarea vieții.

Dacă a existat sau nu viață pe Lună, nu știm, dar cu siguranță pe acest astru, există oameni astrali și aceste spirite nu pot fi decât tot spirite luciferice căci aceasta este proveniența lor și dacă ele există, își exercită influența telepatică în mod permanent asupra oamenilor pământeni.

Această influență se exercită în special în aria reproducerii sexuale, în fond substratul păcatului strămoșesc, care se extinde și la animale, nu numai asupra oamenilor.

La multe animale perioada poantei ovulare de care depinde posibilitatea procreării, este sub dependența Lunii.

Nașterile sunt mai numeroase în perioada Lunii descendente decât a Lunii crescătoare cu un maximum imediat după Luna plină și cu minimum către Luna nouă. Dar cel mai elocvent aspect al in-



fluenței lunii, asupra femeii purtătoare a stihiei sexuale se referă la ciclul menstrual al ei, care este în strânsă legătură cu fazele Lunii, și aceasta se răsfrânge asupra ovulației când femeia poate să rămână gravidă, timpul ovulației fiind strâns legat de evoluția Lunii.

Se știe că prevenirea sarcinii se poate realiza prin evitarea dragostei în perioada poantei ovulare, adică calendarul individual al activității sexuale al femeii, cu perioade permise și nepermise ca metoda anti-concepțională naturală, deși această metodă nu este absolut sigură, căci după o abțință, femeia poate avea ovulație în orice moment al ciclului său menstrual.

Influența Lunii asupra oamenilor, se exercită în mai multe domenii, astfel: tulburările de coagulare ale sângelui cu producerea de sângerări abundente, sunt mai frecvente în perioadele de Lună plină, în timp ce în perioadele de slabă activitate lunară, procesul este opus.

Astfel cercetările medicale ale americanului Edson Anrewvs de la universitatea din Florența, au dus la concluzia că în 82% din cei 500 de bolnavi operați cercetați, complicațiile acestora prin hemoragii, au avut loc între primul și al patrulea pătrar al lunii, cu maximum de frecvență în perioadele cu Lună plină.

Delicetele de toate felurile, piromania, cleptomania, alcoolismul homicidul și bolile psihice, sunt mai frecvente când Luna este plină, indiferent dacă cerul este senin sau înnorat.

Bolnavii cu dezechilibru mintal, sunt influențați de modificarea câmpului magnetic al Pământului, datorită Lunii pline, prezentând crize mult mai frecvente (Leonard Ravitz).

Bolnavii de tuberculoză pulmonară prezintă cele mai frecvente decese, cu șapte zile înainte de Luna plină, datorită creșterii Ph-ului sanguin și cantității de acid uric din sânge.

Bolile cronice, dau cele mai frecvente decese, în perioadele cu Lună plină.

Cine nu cunoaște influența Lunii, asupra îndrăgostiților care se simt stimulați de lumina Lunii?

Influența Lunii asupra organismului feminin, se poate observa cel mai bine, dacă ne referim la ciclul menstrual al femeii, care are o durată de 28 de zile, adică exact cât este timpul de rotație și revoluție al Lunii, în jurul axei sale și pe orbita sa în jurul Pământului.

Dar chiar nu au existat oameni fizici pe Lună? Nava Apollo 8 ajunsă la 361.000 km de pământ în drumul spre Lună a observat craterul Langrenus, care are un mic con central și șase sau șapte terase plasate pe marginea sa. Aceste terase, sunt naturale sau sunt create de o civilizație lunară dispărută? S-au descoperit apoi obiecte care par să fi fost plasate acolo de ființe inteligente, aceste grupuri de obiecte sunt așezate în modele geometrice și par a fi așezate de ființe inteligente.

De asemeni pe Lună există niște stânci uriașe ce par a fi construite de ființe dotate cu inteligență. Acestea au zeci de metri în înălțime fiind așezate tot în figuri geometrice. Pentru ridicarea acestor stânci înalte de 40 m, civilizația lunară trebuie să fi fost mult mai avansată decât cea pământescă de astăzi.

În 1953 astronomul John O'Neill a observat existența pe Lună a unei structuri de forma unui pod, cu lungimea de 18 km, situată într-o zonă denumită Marea Crizelor, iar această structură, pare a fi artificială. S-a descoperit și un fel de pistă, lungă de circa 300 m care pornește din centrul Circului Picolomini și mai ales imaginea stâncii sculptate cu forma unui cap de om ce există pe Lună.

Echipajul misiunii Apollo 14, a adus oare omenirii terestre însuși chipul imortalizat al unei ființe inteligente, chip imortalizat în piatra unei stânci sculptate monumental?

În partea de vest a Mării Ploilor s-a observat un grup de culmi, două dintre ele au înfățișarea unui copil în poziție culcată, iar cealaltă are conturul unui craniu din care cauză ele se numesc chiar Copilul și Craniul. Copilul are o lungime de 35 km iar Craniul, o lungime de 50 km. Chipul este similar tipologiei umane de pe pământ, cu ipoteza unui același cod genetic. Aceasta ar însemna confirmarea faptului că omul astral oriunde s-ar materializa în univers, fiind alcătuit de divinitate după același fel de alcătuire, adică chipul omului fizic ar fi același.

Straniile fenomene luminoase care se manifestă pe Lună, emisiile radioactive și monumentele existente par să confirme existența unei civilizații lunare dispărute.

Dar de ce să fi dispărut aceste civilizații? Răspunsul ar fi unul fizic și anume răcirea centrului Lunii sau un răspuns de ordin ocult adică acele spirite luciferice ce s-ar fi încarnat pe Lună, o parte și-au ispășit purgatoriul și au fost readuse de divinitate în categoria spiritelor

„Pure“ adică credincioase lui Dumnezeu, iar o altă parte ar fi fost trimise la întrupare pe planeta Pământ. Se cunoaște din știința spirituală că ciclul existenței omului cuprinde patru etape adică perioada Saturniană, perioada Solară, Lunară și Pământeană.

Ipoteza unor spirite lunare este mult mai veche, astfel civilizațiile evolute din India, Grecia Antică și Persia, considerau că după moartea fizică, spiritul omului desprins de corpul fizic, se duce în lumea spiritelor de pe Lună unde se odihnește în așteptarea unei noi reîncarnări.

În tradiția Iraniană sufletul mortului după ce trece puntea Cinvat, se duce pe Lună, la fel gândeau și cei ce formau gnoza manicheeană.

Conform ipotezei lui Pitagora, pe Lună se află Câmpiile Elizee, unde se odihneau croii și cezarii.

La fel ca și în tradiția Upanișadelor spiritul așteaptă pe Lună o nouă reîncarnare, o întoarcere în circuitul lumii cosmice, astfel că Luna guvernează formarea organismelor dar și descompunerea lor.

Plutarh spunea că omul cunoaște două morți: una pe pământ când trupul se separă de spirit și redevine țărână și a doua pe Lună, sub auspiciile Persefonei, când spiritul se resoarbe în substanța lunară, bineînțeles, substanța aceasta se referă la lumea spiritelor lunare. El consideră că pe Lună, spiritul își trăiește viața pământeană, prin amintirile ei.

Concepția despre Lună ca reședință a sufletelor morților, o găsim formulată iconografic și la asiro-babilonieni, fenicieni, hitiți, anatolieni și care s-a transmis apoi și în imperiul Roman.

Simbolul funerar al semilunei îl găsim în toată Europa.

Dacă am corela aceste idei cu doctrina ezoterică occidentală, ce se referă la răscoala luciferică, ne reamintim că spiritele luciferice răzvrătite, au fost trimise de Dumnezeu pe Pământul Primitiv care era format din lumea spirituală a Pământului și a Lunii. În acest caz ar fi plauzibilă concepția că aceste spirite luciferice ce trăiesc pe pământ să se ducă după moarte pe Lună, căci aceasta făcea parte din Pământul Primitiv, concluzia se deduce de la sine, că pe ambele corpuri cerești se află spirite luciferice.

Referitor la iertarea păcatului luciferic, prin mântuitorul Iisus Hristos, trebuie să facem o deosebire între creștinismul Sf. Pavel singurul apostol neiuudaic și creștinismul celorlalți apostoli, care au

fost evrei. Astfel creștinismul Sf. Pavel are un caracter universal, spre deosebire de cel al apostolilor, care este iudaic. El spune că nu este necesară trecerea la iudaism pentru a se ajunge la creștinism și este suficientă credința în mântuitorul Iisus Hristos, singura pentru a ne mântui. Doctrina apostolilor consideră că însuși venirea pe pământ a lui Iisus Hristos, ne-a mântuit de păcatul strămoșesc, și este suficient să ne botezăm în numele lui Iisus Hristos ca să fim mântuiți, sau altfel spus, cei ce adoptă legea iudaică cuprinsă în Vechiul Testament și apoi cred în Hristos, sunt iertați de păcatul strămoșesc. Spre deosebire de aceasta, creștinismul Sf. Pavel, consideră că mântuirea omului este moartea și învierea lui în Hristos.

În epistola către romani, Sf. Pavel spune următoarele: Hristos a murit pentru descătușarea omului de păcatul luciferic, căci așa cum se știe, moartea a fost prețul pe care spiritul luciferic trebuie să-l plătească dorinței lui de a trăi în materie, omul se poate mântui, după moarte și când va renaște în Hristos, trupul lui este sălașul păcatelor, numai renăscând în lumea spirituală, în Hristos, păcatul este nimicit în trup.

## CUVÂNT DE ÎNCHEIERE

Cititorii mei, își vor pune foarte multe întrebări. Cum se poate spune că toți oamenii care trăiesc și care au trăit pe pământ, reprezintă întruparea unor spirite luciferice, această idee poate fi privită ca o mare deziluzie sau ca o mare aberație.

Dar să reconstituim ideea cărții și să vedem unde este eroarea.

Doctrina ezoterică occidentală descrie marea bătălie cerească a îngerilor și consecințele ei. Astfel într-o fază foarte bine precizată a formării sistemului nostru solar, înainte ca Dumnezeu să creeze Pământul, evoluția în lumea astrală în decurs de miliarde de ani, a dus la crearea de către Dumnezeu a oamenilor astrali, sub forma îngerilor făcându-le un corp eteric și un corp astral, ambele corpuri de energie cu structură spațială, specifice, ca două computere foarte dezvoltate.

Spiritele îngerești pe care Dumnezeu le crea nemijlocit, erau nemuritoare, ele erau dotate cu individualitate și memorie, gândire, imaginație, voință și inteligență și nu aveau sex fiind deci androgine.

După desprinderea planetelor Marte și Jupiter din Soare în această lume a îngerilor a avut loc răscoala celui mai luminat dintre îngeri, chiar cel ce ținea tronul lui Dumnezeu, arhanghelul Lucifer, adică purtător de lumină.

Ce a dorit el? A dorit să cunoască plăcerile lumești, materiale, dragostea carnală dată de viața conjugală alături de femeie. În acest scop, el a și prefigurat chipul femeii cu toate organele ei sexuale și pe cele ale bărbatului, cu organele sexuale corespunzătoare.

Dorind să părăsească planul de creație al lui Dumnezeu, el și-a creat o planetă fizică, pe care urma să-și pună în aplicare, planul său propriu de creație.

Lucifer a fost înfrânt și planeta sa, a fost distrusă, considerându-se că asteroizii, meteoriții și cometele de astăzi sunt resturi din această planetă, care ar fi avut un diametru de 2700 km.

Dar Dumnezeu a creat planeta Pământ și condiții pentru ca aceste spirite dizidente, luciferice, să poată trăi în plan fizic, în materie, iar consecința a fost ca această dorință a lor, această plăcere a dragostei carnale, să fie plătită prin moarte.

Dacă înainte de întrupare, spiritele îngerilor erau nemuritoare, coborârea în materie a acestor spirite, a adus cu ele moartea de care nici un om nu a fost și nu va fi scutit.

Acesta este scopul creării omului pe pământ, îndeplinindu-le dorința luciferică de a trăi și înmulți prin viață sexuală și totodată aceasta este și cauza morții.

În materie, Dumnezeu l-a trimis pe om pentru a suferi, iar prin suferință aceste spirite încarnate să poată prin rugăminți adresate divinității să fie iertate de acest păcat luciferic și odată iertate după moarte, să fie readuse în rândul acelor îngeri, care au rămas credincioși planului divin de creație al lui Dumnezeu, să fie deci scutit de o nouă reîncarnare și de o nouă suferință fizică.

Este această doctrină contrară celor afirmate de *Biblie* și de biserică?

Să reamintim deci, ce spun acestea și să vedem unde este adevărul. Acestea recunosc această răscoală luciferică dar o extrapolează în alt plan, în Grădina Raiului, grădina Edenului, pe care o redau după legenda popului cunoașterii și al vieții ce se găseau în acea grădină și din care era interzis lui Adam și Evei să mănânce, din fructele lor. Dar diavolul, Lucifer materializat sub forma de șarpe, ispitește pe Eva să mănânce din fructul popului cunoașterii și aceasta îl ademenește și pe Adam să facă același lucru. Această faptă a lor, a dus la blestemul lui Dumnezeu adresat lui Adam și Eva și în același timp și Pământului. Din acest moment, toți oamenii care se vor naște prin viața sexuală sunt purtători ai acestui păcat strămoșesc.

Totul este o legendă simbolică, căci răzvrătirea nu a avut loc pe pământ, acesta nici nu era creat de Dumnezeu în acest moment. Această răzvrătire a avut loc în lumea astrală, înainte de a apare chipul omului fizic, înainte de a fi creat omul fizic de Dumnezeu.

Pentru ce ar fi avut chip de bărbat și de femeie trupurile fizice ale lui Adam și Eva aflate pe pământ, conform *Bibliei*, decât pentru a se înmulți prin viață conjugală.

Mai pregnantă se explică această idee în nașterea lui Iisus Hristos.

Păcatul luciferic, este cunoscut chiar de primii oameni creați pe pământ, așa cum au descris inițiatii din Atlantida, și că acest păcat se va șterge de divinitate, prin nașterea unui zeu, dintr-o fecioară ce nu va fi fecundată de către un bărbat prin viață conjugală ci printr-un proces de partenogeneză de către însuși Duhul Sfânt.

Această concepție o găsim la mai toate civilizațiile antice și este

suficient să ne amintim de previziunile profetilor evrei, privind nașterea lui Mesia. Dar chiar și mai înainte de aceștia prin descrierile ce se desprind din construcția interioară a Marii Piramide, se prevede chiar ziua nașterii lui Hristos, nu numai luna, și anul respectiv, date ce s-au dovedit a fi exacte.

În templul de la Teba din Egiptul Antic, ca și în templul lui Marduk, din Babilonul Antic, trebuia ca o Fecioară imaculată să fie cea care va da naștere unui Mesia, care să mântuiască pe om de acest păcat strămoșesc. Fecundarea ei, făcându-se direct de divinitate, prin Duhul Sfânt.

Acest fapt se petrece în Izraelul lui Moise și Abraham prin Fecioara Maria care pentru a fi cea care va da naștere mântuitorului Hristos prin Duhul Sfânt, a fost aleasă de divinitate pe când avea 14 ani și urca treptele templului de pe muntele Caramel, alături de alte 11 tinere fecioare. Atunci s-a materializat îngerul Gabriel, care a luat-o de mână pe viitoarea Fecioară Maria și a urcat-o în templu înaintea celorlalte fete.

Din acel moment, cea care va da naștere lui Mesia, era cunoscută, nu se cunoștea însă locul și momentul. Aceasta se va petrece în Nazaret, iar nașterea mântuitorului a avut loc într-o iesle în Bethleem.

Cum s-a desfășurat viața lui Hristos, se cunoaște acum foarte bine, el a arătat puterea lui Dumnezeu și a voinței Sale, a spiritului în toate minunile sale, care nu fac decât să confirme această putere spirituală.

Biserica creștină care a luat naștere în ziua Rusaliiilor adică în ziua cincizecimii, la cincizeci de zile după învierea lui Hristos, caută să educe oamenii întrupați pe pământ, să se roage lui Dumnezeu, pentru iertarea păcatului Luciferic, datorită căruia a fost introdusă suferința în viața oamenilor și moartea.

În acest acop, a fost creată de biserică și taina botezului. Dar botezul nu este introdus de biserica creștină, după cum am arătat, această taină a botezului, era prezentă chiar pe timpul Atlantidei, căci inițiații acelei civilizații luaseră contact cu conștiința cosmică și aflaseră de acest păcat.

Așadar, necesitatea botezului este cerută de existența păcatului luciferic și menirea lui, este restaurarea chipului lui Dumnezeu și maturizării lui prin asemănarea, pentru a cărei refacere s-a întrupat și răstignit Hristos. Moștenirea acestui păcat de către toți oamenii ce au descins din Adam și Eva, este descrisă în *Vechiul Testament*, atunci când prorocul și

împăratul David spune: „iată că întru fără de lege m-am zămislit, și în păcate m-a născut maica mea“ (*Ps. 50:5*) iar Iov, mărturisește și el zicând „Cum ar putea fi curat, cel ce se naște din femeie“ (*Iov 25*), așadar acestea au fost afirmate înainte de nașterea lui Hristos. Apostolul Pavel remarcă de asemenea acest păcat prin cuvintele sale „Precum printr-un om a intrat păcatul în lume și prin păcat moartea, așa și moartea a trecut la toți oamenii prin acela în care toți au păcătuit“ (*Rom. 5, 12*).

Sfânta Scriptură, ne cheamă să ne botezăm fiecare dintre noi în numele lui Hristos, spre iertarea păcatelor noastre (*Fapte 2, 38*).

Biserica protestantă merge mai departe, spunând că „prin păcatul strămoșesc chipul lui Dumnezeu în om a fost distrus de tot, adică a devenit asemenea unui buștean“ (K. Barth).

Spre deosebire de această concepție, biserica ortodoxă susține că chipul lui Dumnezeu, s-a întunecat, s-a slăbit în facultățile sale, dar nu s-a distrus. Dar chiar se poate afirma că simpla stropire cu apă, a catolicilor, sau scufundarea în apă a ortodocșilor în taina botezului, ne poate absolve de păcatul strămoșesc?

Pentru aceasta este nevoie în primul rând de credința în Dumnezeu a celui botezat, dar în majoritatea cazurilor se botează copiii, au ei o credință atunci când sunt botezați?

În afară de acest aspect, omul este botezat dar pe parcursul vieții sale săvârșește nenumărate fapte dezaprobatе de legea divină, crime, jafuri și hoții și multe alte încălcări ale acestei legi. În acest caz, el rămâne totuși iertat de păcatul strămoșesc pentru simplul fapt că s-a botezat?

Dar însuși faptul că poartă un spirit luciferic, venit pe pământ pentru a procrea, prin același păcat luciferic, nu este suficient să-l considerăm tot purtător al acestui păcat?

Botezul ar produce unirea cu Hristos și desființarea păcatului originar al despărțirii de Dumnezeu, în această situație este desigur foarte necesar, dar nu și suficient.

Hristos a propovăduit în lucrarea sa, Împărăția lui Dumnezeu, pe care o va cunoaște omul numai după moarte prin spiritul sau nemuritor, atunci el va fi judecat atât de spiritele evoluate, angelice, cât și de cele inferioare, luciferice și după gradul lui de purificare, va fi iertat de acest păcat și trecut în lumea dreptilor, sau nu va fi iertat și va fi retrimis la o nouă reîncarnare, pentru noi încercări în materie și la noi suferințe.



Din acest motiv în viața noastră pământească atât de trecătoare trebuie să respectăm legile și morala divină, să nu păcătuiim nici cu fapta, nici cu gândul, căci aceste păcate sunt determinate de influențe satanice.

Spiritul ca scânteie divină în om, are liberul arbitru lăsat de divinitate de a putea păcătui sau nu.

Să ne străduim să păcătuiim cât mai puțin și să ne rugăm cât mai mult lui Dumnezeu, să fim iertați că purtăm în noi aceste spirite luciferice, pentru a reuși să evităm alte reîncarnări în materie și în suferință și să rămânem alături de spiritele pure, în conștiința cosmică.

La această împărăție a făcut referire învățătura lui Iisus Hristos, atunci când el i-a spus lui Nicodim „Nu putem să cunoaștem împărăția lui Dumnezeu, decât dacă ne naștem din nou, iar această naștere este cea spirituală care urmează după moartea noastră fizică,,.

Dacă apariția omului în forma sa fizică este o consecință a dorinței luciferice de a se bucura de bunurile lumesti, Dumnezeu a creat omul preluând corpul eteric de la cel mai superior animal, pe care apoi l-a perfecționat în mod specific speciei umane.

Toată dezvoltarea corpului fizic al omului, este determinată de informația energetică, a acestui corp eteric, la care concură pentru a fi format, cele șapte culori ale spectrului luminii solare.

Pentru fiecare organ, al corpului omenesc, este necesară o anumită culoare a acestui spectru.

Această forță vitală a organismului, prezintă și o polaritate, astfel jumătatea stângă a corpului este electromagnetic negativă, iar cea dreaptă este electromagnetic pozitivă, de asemenea jumătatea posterioară a corpului este pozitivă iar jumătatea anterioară este negativă. Aceste fluide eterice circula prin organismul uman, pe meridiane precise ele sunt absorbite din univers prin șapte centre de absorbție eterică ce se află pe suprafața corpului, în puncte precise ce au fost descrise în cărțile anterioare și care răspund la comanda subconștientului nostru, în mod instinctiv. Spre exemplu: meridianul posterior care este pozitiv și corespunde energiei descrise de chinezi sub denumirea de yang se termină pe vârful palatin, adică în cerul gurii, iar cel anterior care este negativ și cunoscut de chinezi sub forma de energie yin, se termină pe vârful limbii.

În mod instinctiv, încă din viața intrauterină s-a observat că

copilul închide acest circuit, pentru o mai bună funcționare a lui, atingând în mod permanent cu vârful limbii, palatul palatin.

Dar acest instinct, se observă și la adulți. Se poate spune fără a greși că, corpul fizic al omului se dezvoltă în strânsă independență de lumina solară, de spiritele ce formează cele șapte raze de culoare ale spectrului solar.

Perfecționând corpul astral al animalului cel mai superior, Dumnezeu l-a creat pe cel uman și a încorporat în el ceva ce nu există la animal și anume Eul spiritual, care a venit în materie cu scopul de a dezvolta conștiința de sine, sinele spiritual.

Primul germene al Eului a pătruns în om, o dată cu acceptarea păcatului luciferic, adică cu înmulțirea sexuală, până la acest stadiu, în lumea astrală în lumea îngerilor, omul astral se înmulțea prin sine însăși prin influențele spiritelor angelice. În acel stadiu nu exista nici boală și nici moarte. Acestea au pătruns în omenire o dată cu răzvrătirea luciferică.

Omul este deci format din patru elemente: corpul fizic, corpul eteric, corpul astral și Eul spiritual, dar nu ca niște elemente separate ci din contră, foarte bine articulate.

Elementul cel mai vechi al omului, contrar la ceea ce s-ar crede, este corpul fizic.

Germenele său primitiv, îl găsim în epoca Saturniană, dar el nu trebuie confundat cu corpul fizic al omului de astăzi.

Aceste elemente ale corpului fizic de proveniență Saturniană sunt reprezentate de mineralele ce intră în alcătuirea corpului uman și de căldura sa interioară, care în om este independentă de mediul înconjurător, căci ea nu se reglează după temperatura mediului ambiant, chiar într-un mediu rece, omul poartă în el sursa sa proprie de căldură.

Pe Saturn, omul era format numai din căldură. În a doua epocă, cea Solară, el capătă și corpul eteric. În stadiul Lunar de dezvoltare al omului, apare corpul astral.

În stadiul Saturn starea de conștiință a omului era identică cu a unui mineral. În cel Solar identică cu a unei plante, iar pe Lună adăugându-i-se corpul astral, starea de conștiință a atins stadiul de conștiință-imagie.

Ulterior starea de conștiință a omului a evoluat în funcție de lumina solară, alternând între zi și noapte, în timpul zilei omul i-a contact

cu exteriorul prin organele sale de simț, iar seara, când Eul și corpul astral părăsesc corpul fizic, și pe cel eteric, el nu mai are organele de percepție și atunci totul în jurul său devine întuneric.

În stadiul Saturnian nebuloasa spirituală s-a format din cele mai evoluat spirite, din Tronuri, care și-au oferit propria lor substanță, adică căldura.

Corpul eteric al omului, apare pe Soare prin revărsarea substanței spiritelor Înțelepciunii, iar corpul astral care apare pe lună provine din revărsarea substanței spiritelor Mișcării, numite și Virtuți.

Eul spiritual, care apare pe Pământ, provine din revărsarea substanței spiritelor Formei sau Puterile, sau Elohimii, iar unul din spiritele Formei este Iehova descris în *Biblie*, care se unește cu spiritele Lunii și rămâne pe Lună de unde își exercită influența asupra oamenilor.

O dată cu formarea omului fizic, în ființa sa se găsesc două entități distincte, una o formează corpul fizic care se bucură de plăcerile lumii materiale, de inspirație luciferică, și care este pieritoare o dată cu moartea noastră, a doua entitate și cea mai importantă, adevărata noastră existență, o reprezintă Eul nostru spiritual, spiritul propriu zis, care deși se găsește închis în interiorul corpului fizic ca într-o închisoare, el nu moare o dată cu moartea corpului fizic ci dimpotrivă, atunci are loc adevărata lui naștere, căci eliberându-se din închisoarea ce i-a format-o corpul fizic el se eliberează și pleacă în lumea spiritelor, trăind viața lui de spirit liber, păstrându-și identitatea, conștiința de sine și personalitatea lui.

În raport de faptele omului care l-au purtat în viața pământească el se va putea debarasa de păcatul luciferic în care a trăit și va rămâne definitiv în conștiința cosmică alături de Dumnezeu, sau dacă nu va reuși să se ridice din punct de vedere moral și religios va trebui să revină la suferință într-un nou corp omenesc, prin reîncarnare.

Acest proces va fi necesar până când va reuși să nu mai cedeze influențelor luciferice pe care i le oferea viața pe pământ.

Las ca concluzia ce se desprinde prin lecturarea acestor capitole ale cărții să fie trasă de fiecare cititor în parte după puterea spirituală a fiecăruia în parte de a o putea elabora, conform gradului său de evoluție spirituală.

## BIBLIOGRAFIE

1. Abd-Ru-Shin, *Dans la Lumière de la vérité*, Éditions Français du Graal, Strasbourg, 1987, vol. I, 2, 3
2. Alexandrian, *Istoria filozofiei oculte*, Ed. Humanitas, București, 1994
3. Artur E. Powell, *Dublul eteric și fenomenele conexe*, Ed. Recif, București, 1992
4. Apostolescu Sanda, traducere, *Manual de acupunctură chineză*, Ed. Medicală, 1982
5. Asimov I., *Civilizații extraterestre*, Ed. Politică, 1983
6. Alecu Ungureanu Maria, *Viața sexuală și căsătoria*, Ed. Științifică, București, 1968
7. Alleau René, *Parapsychologie et divination*, Enciclopédie de la Divination, Ed. Tchou
8. Auerbach Loyd, *Reîncarnarea*, Ed. Vivaldi, București, 1994
9. Badiu C. Teodorescu-Exarcu, *Fiziologia și fiziopatologia sistemului nervos*, Ed. Medicală, 1978
10. Bălăceanu Stolnici, *Anatomistii în căutarea sufletului*, Ed. Albatros, București, 1981
11. Bălan Ioanidie, *Convorbiri duhovnicești*, Ed. Episcopia Romanului și Hușilor, Arta Grafică, București, 1992 (91)
12. Barbothodal, *Cartea tibetană a morților*, Ed. Arca, Arad
13. Berdiaev Nikolai, *Sensul creației*, Ed. Humanitas, București, 1992
14. Bijeu Ghe., *Chirurgia sistemului neuro-vegetativ*, Ed. Medicală, 1956
15. Budeanu Constantin, *Bioritmurile și viața umană*, Ed. Cerna, 1992
16. Buhler Walther, *Meditația, cale a cunoașterii*, Ed. Sophia Arad, 1992
17. Brandler Karl, *Magnetismul, procedura dezvoltării mognitelor puterii spirituale în om*, traducere Herbert Egon

18. Bria Ion, *Iisus Hristos*, Ed. Enciclopedia, București, 1992
19. Brian Inglis, *Enciclopedia fenomenelor paranormale*, Ed. Vlado, București, 1993
20. Brian Weiss, *O mărturie a reîncarnării*, Ed. Lotus, București, 1992
21. Brunton Paul, *India secretă*, Ed. Forum, Trad. Henriette Yvonne Stahl
22. Brunton Paul, *În căutarea supracului*, Ed. Eșantion, Cluj, 1993
23. Brosse Jaques, *Maestrii spirituali*, Ed. Albatros, București, 1992
24. Cabuta al. Horia, *Cartea tibetană a morților*, traducere din limba fr., Ed. Arca, Arad, 1992
25. Călugăr Dumitru, *Șapte cărți de religie*, Ed. Episcopia Romanului și Hușilor, 1990
26. Celan Eugen, *Viața după pragul morții*, Ed. Teora, București, 1991
27. Chia Mantak, *Secretele taoiste ale iubirii*, Ed. Divia, Cluj-Napoca, 1991
28. Codreanu Sorin, *Visul profetic, premoniția*, Ed. Artemis, 1994
29. Copăceanu Emanuel, *Omul ființă cunoscută*, Ed. All, București, 1994
30. Constantin Dumitru, *Inteligența materiei*, Ed. Militară, București, 1986
31. Culianu I. Petru, *Călătorii în lumea de dincolo*, Ed. Nemira, 1994
32. Daniel Constantin, *Civilizația Asiro-Babiloniană*, Ed. Sport Turism, București, 1981
33. Daniel Constantin, *Civilizația Egiptului Antic*, Ed. Sport Turism, București, 1976
34. Daniel Constantin, *Civilizația feniciană*, Ed. Sport Turism, 1979
35. Deschimarur Tbisen, *Zen adevărat*, Ed. Axis Mundi, 1991
36. Demetrescu Scarlat, *Din tainele vieții și ale universului*, Ed. Particulară, București, 1939
37. Dumitru Liliana și Cristian, *Adevărul spiritual și unele mistere ale științelor oculte*

38. Dumitru Mircea, *Geriatric*, Ed. Medicală, București, 1992
39. Drăgănescu Mihai, *Informația materiei*, Ed. Academia Română, București, 1990
40. Drăghici Ion, *Esența vieții*, Ed. Științifică, București, 1972
41. Drimba Ovidiu, *Istoria culturii și civilizațiilor*, Ed. Științifică, București, 1990
42. Drimer Dolphi și Aura Matei Săvulescu, *Speranța pentru vârsta a treia*, Ed. Tehnică, București, 1991
43. Droghioiu Gabriel, *Parapsihologia*, Ed. Agora, Iași, 1991
44. Delevrancea Bogdan, *Viața și moartea în rațiunea universului*, Ed. Transudent, Brașov, 1991
45. Dorothee Koechlin de Bizemont, *Universul lui Edgar Cayce*, Ed. Sagitarius, Iași, 1993
46. Earle Cairns, *Creștinismul de-a lungul secolelor*, Ed. Dragostea lui Dumnezeu, Chișinău, 1994
47. Eisenberg Josy, *O istorie a evreilor*, Ed. Humanitas, București, 1993
48. Eliade Mircea, *Arta de a muri*, Ed. Moldova, Iași, 1993
49. Eliade Mircea și Ion Culianu, *Dicționar al religiilor*, Ed. Humanitas, București, 1993
50. Eliade Mircea, *Yoga*, Ed. Mariane, Craiova, 1991
51. Eliade Mircea, *Profetism românesc*, Ed. Roza Vânturilor, București, 1990
52. Erich Von Deniken, *Amintiri despre viitor*, Ed. Politică, 1970
53. Ernest Renan, *Viața lui Iisus*, Ed. Crater, București, 1990
54. Evdokimov Paul, *Vârstele vieții spirituale*, Asociația Filantropică Cristina, 1991
55. Farcaș Dan, *De ce tac civilizațiile extraterestre*, Ed. Albatros, București, 1983
56. Flamarion Cammille, *Mesaje de dincolo de moarte*, Ed. Alcris, București, 1994
57. Fontanele, *Istoria oracolelor. Convorbiri despre pluralitatea lumilor*, Ed. Moldova, Iași, 1993
58. Freud Sigmund, *Dincolo de principiul plăcerii*, Ed. Jurnalul literar, București, 1992
59. Frigator Fulviu, *Spiritul în afara trupului*, Ed. Transpres, Sibiu, 1993

60. Genescu Maria, *Cartea egipteană a morților*, Ed. Sophia, Arad, 1993
61. Ghelase Gheorghe, *Isihasm*, Ed. Axis Mundi, București, 1992
62. Gheorghiu V. A., *Hipnoza*, Ed. Științifică și Enciclopedică, 1979
63. Gheorghită A. Florian, *Enigmă în galaxii*, Ed. Junimea, Iași, 1988
64. Ghițescu T., *Chirurgul*, Ed. Științifică și Enciclopedică, București, 1970
65. Giovanni Papini, *Viața lui Iisus*, Ed. Ago-Temporis, Chișinău
66. Gladis Lobos, *Numerologie magică*, Ed. Elit Comentator, 1993
67. Goetescu Roland, *Kabbala*, Ed. de Vest, Timișoara, 1992
68. Hasdeu B., P., *Sic Cogito*, Ed. Evenimentul, 1990
69. Huxley, A., *Și restul e tăcere*, Ed. Univers, București, 1971
70. Iliescu Elena, *Mărturii despre nemurire*, Ed. Presa Națională, București, 1992
71. Inoan Aurora, *Cartea științelor oculte*, Ed. Tineretului, București, 1992
72. Ion Țugui, *Vise, viziuni, profeții, premoniții*, Ed. Roza Vânturilor, 1992
73. Iosif Ton, *Credința adevărată*, Societatea Misionară Romană, București, 1991
74. Jean Palou, *Vrăjitoria*, Ed. de Vest, Colecția Inițieri, Timișoara, 1992
75. Justinian Marius, *Învățăturile de credință creștină ortodoxă*, Ed. Institutul Biblic și de misiune ortodoxă, București, 1952
76. Kahan Nubar, *Treziți-vă forțele bioenergetice*, Ed. Excelsior, București, 1992
77. Kendrik Van Loon, *Istoria Bibliei*, Ed. Milva, București, 1991
78. Kingteri, *Astrologie și dragoste*, Ed. Moldova, Iași, 1993
79. Kolakowski Leszek, *Religia*, Ed. Humanitas, București, 1993
80. Lebrun Magny, *Medicins, du ciel, Medecins de la Terre*
81. Liekens Paul, *Reîncarnarea, sensul existenței și al vieții*, Ed. Roza Vânturilor, 1992
82. Lobsang Rampa, *Les secrets de l'aura*, Éditions J'ai Lu, Paris, 1965

83. Macovski Eugen, *Natura și structura materiei vii*, Ed. Academiei, București, 1972
84. Matei C. Horia, *Civilizația lumii antice*, Ed. Eminescu, 1983
85. Mândița Nicodim, *Calea sufletelor în veșnicie sau cele 24 de vămi ale văzduhului*
86. Mehmed ali Ekrem, *Civilizația turcă*, Ed. Sport Turism, București, 1991
87. Milcu Ștefan și Madeleine Măicănescu, *Andrologie clinică*, Ed. Academiei, București, 1970
88. Moody Raymond, *Viața după viață*, Ed. Larry-Cart, București, 1994
89. Moraru I. și Antohi Ștefan, *Introducere în genetica moleculară*, Ed. Medicală, București, 1975
90. Moraru Valentin, *Qvo Vadis Homo?*, Ed. Consi, Craiova, 1994
91. Morris Henry, *Creționismul științific*, Ed. Societatea Misionară Română, București, 1992
92. Negureanu Cristian, *Lumi paralele*, Ed. Siti, București, 1991
93. Nicolae Constantin, *Cult practic de științe oculte*, Ed. Biroul de studii psihice, Bârlad, 1929
94. Kant Immanuel, *Religia și limitele rațiunii*, Ed. Agora, Iași, 1992
95. Krasimira Stoianova, *Vanga*, Ed. Star-Trafic, Craiova, 1992
96. Oaten W. Ernest, *Amintirile unui medium*, Ed. Cugetarea, București, 1945
97. Oparin A. I., *Originea vieții pe pământ*, Ed. Științifică, București, 1960
98. Opriș Tudor, *Bios*, Ed. Albatros, București, 1992
99. Palazzoli M., *L'impuissance sexuelle chez l'homme*, Ed. Masson, Paris, 1938
100. Paul Ludwic Landsberg, *Escu despre experiența morții*, Ed. Humanitas, București, 1992
101. Piaget Jean, *Biologie și cunoaștere*, Ed. Dacia, 1971
102. Popovici L., *Visul*, Ed. Dacia, Cluj, 1978
103. Popra E. A., *Am întâlnit animale cu obiceiuri curioase*, Ed. Dacia, 1978



104. Predescu V., *Psihiatria*, Ed. Medicală, București, 1976
105. Prentice Mulford, *În zarea nemuririi*, Ed. Lotus, București, 1992
106. Pătruț Adrian, *De la normal la paranormal*, Ed. Dacia, Cluj-Napoca, 1993
107. Raicu P. și colab., *Celula*, Ed. Academici, 1972
108. Ramon Adam, *Metafizica*, Ed. Emet, Oradea, 1994
109. Regis Evarist Nuc, *Descoperirea Tibetului*, Ed. Deceneus, Pitești, 1993
110. Repciuc E. Iagnov Z. Rusu G., *Anatomia omului, viscere*, Ed. Medicală, București, 1958
111. Romachavaka Yog, *Viața dincolo de moarte*, Colecția Lotus, București, 1991
112. Ryzl Milan, *Moartea și ce urmează după ea*, Ed. Saeculum și Ed. Vestal, București, 1994
113. Ryzl Milan, *Miracolele Biblice*, Ed. Saeculum și Ed. Vestal, București, 1993
114. Sagan Caral, *Creierul lui Broca*, Ed. Politică, București
115. Sager O. și colab., *Formațiunea reticulară*, Ed. Academiei, București, 1965
116. Săhleanu V., *Concepții despre om în medicina contemporană*, Ed. Dacia, Cluj-Napoca, 1976
117. Săhleanu B., *Știința și filozofia informației*, Ed. Politică, București, 1972
118. Săhleanu B., Macavei E., *Vita sexualis*, Ed. Enciclopedică română, București, 1972
119. Schure Eduard, *Evoluția Divină*, Ed. Princeps, Iași, 1994
120. Schure Eduard, *Sanctuarele Orientului*, Ed. Princeps, Iași, 1994
121. Schmeman S., *Din apă și din duh*, Ed. Symbol 1992
122. Schmit Ernest, *Special Reincarnation*, Éditions Françaises du Graal, Strasbourg, 1991
123. Schroader Lynn - Ostrander Sheila, *Cercetări de parapsihologie*, Ed. Robert Laffont, Paris, 1973
124. Schrodinger Erwin, *Ce este viața? Spirit și materie*, Ed. Politică, București, 1980

125. Schuri Edward, *Marii Inițiați*, Ed. Lotus, 1994
126. Schwartz F., *Forța destinului*, Casa Herald, București, 1993
127. Scott Cyril, *Ocultismul modern*, Ed. Princeps, București, 1993
128. Selye H., *Știința și viața*, Ed. Politică, București, 1984
129. Simu Octavian, *Civilizația japoneză tradițională*, Ed. Științifică și Enciclopedică, București, 1984
130. Soulier Jean Pierre, *Enigma vieții*, Ed. Medicală, București, 1982
131. Spinoza Baruch, *Despre Dumnezeu*, Ed. Antetpress, București, 1991
132. Stan Alexandru și Rus Remus, *Istoria religiilor*, Ed. Institutului Biblic și de Misiune al Bisericii Ortodoxe Române, București, 1991
133. Star Ely, *Misterele Horoscopului egiptean*, Ed. Orizonturi, 1993
134. Steiner Rudolf, *Creștinismul ca fapt mistic și Misterele Anti-*chității**, Ed. Humanitas, 1993
135. Steiner Rudolf, *Introducere în cunoașterea suprasensibilă*, Ed. Arhetip, 1993
136. Steiner Rudolf, *Reîncarnarea și Karma*, Ed. Princeps, Iași, 1993
137. Steiner Rudolf, *Știința ocultă*, Ed. Princeps, Iași, 1991
138. Steiner Rudolf, *Știința spirituală, evoluția vieții și a lumii*, Ed. Rustania, Timișoara
139. Steiner Rudolf, *Treptele inițierii*, Ed. Princeps, Iași, 1992
140. Steiner Rudolf, *Înnoirea artei pedagogico-didactice prin știința spirituală*, traducere din limba germană, București, 1981
141. Steinpach Richard, *Comment se fait-il que nous vivions après la mort et quel sens a la vie?*, Éditions Française du Graal, Strasbourg, 1987
142. Steinpach Richard, *Des rapports cachés conditionnent notre vie terrestre*
143. Stoianova Krasimira, *Vanga*, Ed. Star Trafic, Craiova, 1992
144. Stoica T., *Sexologie*, Ed. Medicală, București, 1972
145. Șerban Mihai, *Semeni întru rațiune*, Ed. Dacia, Cluj, 1982

146. Șerdakov V. N., *Iluzia binelui, valorile morale și credința religioasă*, Ed. Politică, București, 1988

147. Ștefănescu Al. A., *Adevărul și științele secrete*, Ed. Cartea Românească, București, 1928

148. Ștefănescu Traian, *Viața, înaintea Vieții*, Ed. Timpuri, București, 1991

149. Thodal Bardo, *Cartea tibetană a morților*, Ed. Arca, Arad, 1992

150. Todoran I. și Țăranu E., *În căutarea vieții pe alte planete*, Ed. Dacia, Cluj, 1983

151. Toffler A., *Șocul viitorului*, Ed. Politică, București, 1973

152. Tokarev S. A., *Religia în istoria popoarelor*, Ed. Politică, București, 1973

153. Țuțea Petre, *Bătrânețea și alte texte filosofice*, Ed. Nitrul Românesc, București, 1992

154. Voivozeanu Diana, *Dialoguri cu entități din invizibil*, Ed. Abeona, București, 1993

155. Walker Dael, *Cartea cristalelor. Cristale care vindecă*, Ed. Sagitarius, Iași, 1994

156. Watch Tower Bible and New York, *Cum a apărut viața, prin evoluție sau prin creație?*, New York, 1987

157. Watson D. James, *Biologia moleculară a genei*, Ed. Științifică, București, 1986

158. Watson Lyall, *Moartea ca linie a vieții*, Ed. Humanitas, București, 1993

159. Welker Dael, *Cristalul această ființă vie*, traducere, București, 1991

160. W. Scott-Elliot, *Mărirea și decăderea Atlantidei*, Ed. Călin, București, 1994

**Stranger Secret Files Nr.004-D**  
**Stegaru Daniela**  
**Universitatea „Titu Maiorescu”**  
**București**

## **CE ESTE MEDICINA COMPLEMENTARĂ?**

Medicina complementară și alternativă este cea mai veche formă de medicină, prezentă încă din timpuri neștiute de noi pretutindeni, din Asia și Africa, până în Europa și Statele Unite. Ceea ce este nou însă, este denumirea ei, relativ recent primită.

Medicina complementară este o practică medicală care a câștigat foarte mult teren în ultima perioadă, în Occident. Milioane de consultații au loc în fiecare an și se pare că unul din trei oameni au încercat cel puțin o dată. Cel mai frecvent, ea este folosită de bolnavii cronici, cu suferințe pe termen îndelungat care caută o alinare, o speranță în practicile ei.

Mult blamată în trecut, medicina complementară câștigă teren din ce în ce mai mult în zilele noastre, atât în Occident, cât și în țara noastră. Oamenii devin din ce în ce mai puțin sceptici și încep să accepte că există și alte metode de tratament, decât cele ale medicinei convenționale, și sunt dispuși să le încerce. Cei mai sceptici rămân însă medicii, practicienii ai medicinei convenționale, obișnuiți că totul trebuie dovedit, care nu pot accepta principiile și metodele medicinei complementare.

Ce este cu adevărat important este ca medicii din lumea întragă să accepte că există și această alternativă, care nu înseamnă altceva decât un ajutor pentru ei, deoarece tratamentele clasice se pot combina foarte bine cu remediile complementare, și mai mult pot ajuta foarte mult pacientul, care deja suferind, se leagă de orice speranță mai poate exista pentru el. Nu trebuie să negăm existența tehnicilor de medicină complementară, făcând acest lucru, nu facem altceva decât să ne înversunăm pacienții și eventual ei vor renunța la tratamentele standard, ale medicinei convenționale, pentru a apela la tehnici complementare. Noi trebuie să-i ghidăm, să ne ocupăm atât de fizicul, cât și de psihicul pacientului, și să-i

oferim sprijin în toate deciziile pe care le ia, astfel ne asigurăm că tratamentul ales de noi poate fi dus la bun sfârșit.

### Ce înseamnă medicină complementară și alternativă?

La un moment dat, a fost folosit termenul de medicină alternativă, deoarece oamenii erau tentați să o folosească ca și alternativă la tratamentele medicinei convenționale, alopate. S-a renunțat apoi la această denumire, deoarece aceasta crea o barieră între medicii parcticieni de medicină convențională, și practicienii de medicină alternativă. Această denumire crea oarecum două tabere, ca fiind *noi*, medicii, și *ei*, ceilalți. Așa s-a ajuns la denumirea de medicină complementară, deoarece ea poate fi văzută nu ca și o alternativă a medicinei convenționale, ci ca și o completare a ei, reușind pe termen lung să conlucreze.

În final s-a ajuns după lungi discuții, dispute, la ceea ce azi cunoaștem sub numele de medicină complementară și alternativă.

Medicina complementară reunește un grup de practici medicale ce-și au rădăcinile în China, India, Tibet, cu influențe din Grecia antică, Persia și nu numai. Mulți cred ca aceste practici nu ar trebui clasate ca și alternative sau complementare, deoarece ele există de mii de ani. Cele mai populare practici prezente azi sunt Ayurveda (sistemul medical indian antic), medicina tradițională chineză, medicina tibetană, și Kanpo (medicina japoneză bazată pe ierburi).

În medicina complementară acceptată astăzi sunt 4 practici, bine definite care sunt folosite frecvent și care au din ce în ce mai mulți adepți. Ele sunt:

- Osteopatia – dezvoltată recent, de medicul militar Andrew Taylor Still, în armata SUA, în secolul al XIX-lea

- Homeopatia – introdusă de medicul german Samuel Hahnemann

- Fitoterapia – terapia bazată pe plante, cu rădăcini multiple atât în China, cât și în Tibet și Japonia

- Acupunctura – ce-și are rădăcinile în medicina tradițională chineză

## Osteopatia

Osteopatia este o terapie manuală bazată pe manipularea tuturor structurilor anatomice: schelet, mușchi, ligamente și țesuturi moi – cu scopul de a restabili mobilitatea articulațiilor, de a diminua durerile și de a reda pacientului o stare de sănătate globală.

Se bazează pe principiul unității tuturor elementelor din corp. Conracțiunile musculare și deplasările structurilor osoase, datorate unui traumatism direct, postură incorectă sau emoții negative ca teama și angoasa, stânjenesc organismul. Pentru ca organismul să-și regăsească mobilitatea naturală, libertatea de mișcare și să se elibereze de boală, trebuie ca aceste piedici să fie eliminate cu ajutorul manipulării aparatului muscularo - scheletic. I se acordă o atenție deosebită coloanei vertebrale, cea care protejează măduva spinării, care la rândul său are un rol cheie în organism: face legătura între sistemul nervos central și creier, controlează mișcările reflexe și voluntare și înregistrează toate senzațiile.

Osteopatia consideră ființa umană ca un ansamblu unitar a cărui structură, funcții organice, creier și spirit sunt într-o interdependență reciprocă. Orice dereglare structurală afectează, deci, corpul în întregul său. La fel, problemele interne pot altera integritatea aparatului muscularo – scheletic, care își va modifica poziția sa normală pentru a se adapta efectelor durerii, inconfortului sau bolii sau pentru a le diminua.

Sarcina osteopatiei constă în a repera (prin palpare) și apoi a elimina contracțiunile musculare care consumă multă energie, reducând mobilitatea țesutului și inhibând funcțiile organice. Mușchii, datorită contracțiilor fizice sau stresului psihologic, devin hiperexcitabili și mai vulnerabili la agresiuni. Conracțiunile acestora inhibă circulația sanguină și limfatică. Astfel, o intervenție asupra mușchilor diafragmei

și cutiei toracice permite sporirea ventilației pulmonare și deblocarea tensiunilor responsabile de bolile respiratorii – astm, bronșită cronică.

Toate aceste manipulări osteo - musculare permit tratarea aproape a tuturor patologiilor, în măsura în care se acționează asupra sistemului nervos.

## Osteopatia craniană

Această tehnică folosește manipularea plăcilor osoase ale craniului, bazate pe fluctuațiile lichidului cefalorahidian. Atingerile terapeutului sunt foarte moi, abia perceptibile. Masa cerebrală fiind legată direct, prin intermediul canalului rahidian, de osul sacru, orice punere în mișcare a structurii osoase craniene se manifestă printr-o mobilitate a sacrului, aceasta propagându-se la rândul său la toate nivelurile organismului.

Cutia craniană este compusă din 22 de oase articulate între ele prin structuri care datorită morfologiei lor particulare permit mișcarea. Lichidul cefalo – rahidian va fi supus unui mecanism fiziologic de pulsații ritmice spontane, care sunt independente de pulsațiile cardiace și de ritmurile respiratorii, difuzând fluctuațiile sale spre canalul rahidian și spre toate articulațiile craniului. Mobilitatea oaselor craniului regularizează pulsațiile ritmice spontane, dar toate contractiile mecanice limitează mișcările legăturilor, modificând ritmul acestor pulsații ritmice. Aceste fluctuații au repercusiuni funcționale importante.

La un adult sănătos aceste mișcări autonome au o frecvență de 6 până la 12 cicli/minut, ea diminuându-se în cazul disfuncțiilor organice. Osteopatul poate detecta această pulsație, punându-și ușor mâinile pe capul pacientului, și poate manipula delicat oasele craniului pentru a le reda mobilitatea și, astfel, pentru a aduce la normal mișcările respiratorii primare.

## Homeopatia

Homeopatia este o metodă terapeutică ce utilizează substanțe naturale din cele trei regnuri animal, mineral și vegetal, pentru a stimula mecanismele proprii de auto-apărare și regenerare a organismului. Ea identifică și îndepărtează cauzele fundamentale ale bolilor vindecând din interior.

Homeopatia tratează pacientul ca un întreg și ia în considerare atât fizicul și psihicul precum și predispoziția ereditară, mediul și modul de viață, alimentația, stressul persoanei respective.

Acolo unde medicina clasică suprimă simptomele, homeopatia stimulează sistemul imun al pacientului și tratează mai complet și mai eficace decât metodele care tratează separat suferința fizică.

Homeopatia tratează persoana nu boala, cauza nu simptomele.

Principiul de bază al homeopatiei datează încă din antichitate, de pe vremea lui Hipocrate, „părintele medicinei“, care a trăit în secolul V î.e.n.

Dr. Samuel Hahnemann, medic german, în 1790 a descoperit homeopatia și în 1796 și-a publicat teoriile și experimentele care au la baza „forța vitală“, capacitatea organismului de a răspunde bolii, precum și Legea Similitudinii.

Homeopatia de astăzi este bazată pe date științifice, medicale. Tot mai mulți medici (inclusiv medicul familiei regale a Angliei), veterinari și stomatologi prescriu remedii homeopate în practica zilnică, fiind estimat la 500 de milioane numărul persoanelor care se tratează homeopat atât preventiv cât și curativ.

Termenul de homeopatie vine din grecește „homeos“ = similar, identic și „pathos“ = boală, suferință. Principiul de bază al homeopatiei, tratarea bolii cu substanța capabilă să o producă la omul sănătos, este cunoscut ca Legea Similitudinii.



Homeopatia vede simptomele ca semne ale luptei organismului împotriva bolii. Aceste simptome îl ghidează pe homeopat în alegerea substanței naturale pe care o prescrie ca tratament și care este lipsită de toxicitatea și efectele secundare dăunătoare ale medicamentelor clasice.

Pentru a stimula organismul să vindece boala, medicul homeopat trebuie să găsească remediul corect care să corespundă în totalitate simptomelor fizice și psihice ale pacientului.

Există peste 2500 de remedii homeopate. Orice substanță existentă în natură este un potențial remediu, însă substanțele naturale sunt prelucrate în laboratoare specializate, cu procedee care respectă standardele și regulile internaționale prevăzute de Farmacopeele homeopate din Statele Unite și Europa.

Substanța (provenită din plante, minerale sau animale) este macerată și astfel se obține tinctura mamă; din aceasta se ia o picătură care se diluează și se agită în procesul de potențare, de dinamizare. Acest procedeu se repetă până la obținerea diluției infinitezimale dorite în scopul creșterii eficienței terapeutice a remediului.

Remediile homeopate au puteri, concentrații diferite în funcție de numărul de diluții la care a fost supusă substanța. Aceasta este semnificația numărului care apare după numele remediului homeopat și cu cât numărul este mai mare cu atât puterea remediului este mai mare. Remediile homeopate se găsesc în forme diferite cum ar fi : granule, globule (granule foarte mici), tablete, lichid, creme, supozitoare.

## Fitoterapia

Fitoterapia (phyton = plantă, therapea = tratament) este o ramură a terapiei care se ocupă cu mijloacele de prevenire și vindecare a bolilor prin remedii vegetale.

Tratamentul fito-terapeutic utilizează combinații de plante medi-

cinale sub diferite forme (pulberi vegetale, macerate la rece, extracte hidro-alcoolice, siropuri, loțiuni, unguente naturale, și nu numai) în vederea restabilirii echilibrului și a înlăturării cauzelor care au generat boala.

Utilizarea plantelor medicinale în procesul curativ, presupune din partea medicului cunoașterea principiilor active din fiecare plantă, a părților utilizate, a acțiunilor farmacodinamice, a afecțiunilor în care plantele pot avea efect adjuvant. Combinarea mai multor plante se face respectând compatibilitatea dintre acestea iar dozele administrate au în vedere puterea activă a fiecărei plante.

Tratamentul se adresează fiecărui pacient și nu afecțiunii în general. Are în vedere toate perturbările care au apărut în organism, corelația și determinarea dintre mai multe afecțiuni.

Durata tratamentului durează între o lună și șapte luni, în funcție de afecțiune. Exista și tratamente naturale pentru situații de urgență precum și tratamente eficiente în boli considerate incurabile. Durata tratamentului este determinată cel mai adesea de perseverența și corectitudinea pe care pacientul le manifestă în realizarea tratamentului și de asocierea corectă cu alte terapii naturale.

Plantele medicinale reprezintă un domeniu incomplet studiat de mediile științifice oficiale. Soții Kirlian descoperă la sfârșitul anilor 50 că plantele au un câmp bioenergetic. Ele sunt adevărate „rele” ce captează din mediu o anumită energie specifică. Prin administrarea de plante nesupuse vreunui tratament termic, aceste energii binefăcătoare sunt aduse în aura pacientului generând transformări benefice uluitoare.

Doi cercetători, Luise Kolisko și Ehrenfried Pfeiffer, redescopereau la începutul secolului XX faptul că tiparul energetic și rezonanța specifică plantelor se mențin și pot fi evidențiate pornind doar de la pulberea sau seva plantei. Amestecând o soluție de clorura de cupru cu seva proaspătă a unei plante, ei au remarcat apariția în

substanța cristalizată, a formei precise a plantei din care seva fusese extrasă. Cunoscută sub numele de paligeneză, fenomenele de reapariție a formei plantei pornind de la câteva fragmente de pulbere, cenușă sau sevă au fost de natura să pună în evidență, într-un mod de netăgăduit existența „tiparelor” energetice ale plantelor.

Fitoterapia respectă principiul *non nocere!* (să nu faci rău!)

## Acupunctura

Acupunctura este o tehnică medicală chineză tradițională de deblocare a chi-ului prin inserția de ace în anumite puncte de pe corp pentru a echilibra forțele antagoniste yin și yang. Chi-ul este o energie care se presupune că trece prin toate corpurile. Se consideră că această energie curge prin corp urmând 14 căi principale numite meridiane. Când yin și yang sunt în armonie chi-ul curge liber prin corp iar persoana este sănătoasă. Când o persoană este suferindă, fie bolnavă fie rănită, există o obstrucție pe unul dintre aceste meridiane. Medicina chineză tradițională a identificat aproximativ 500 puncte specifice în care se pot insera ace pentru a obține rezultate specifice.

Acupunctura se practică în China de mai bine de 2 000 ani (deși unii cred că ar exista de 4 000 ani). Astăzi acele sunt îndoite, încinse sau chiar puse la curent electric slab, ultrasunete sau anumite unde de lumină. Dar indiferent de procedură, cercetările științifice nu au putut niciodată să demonstreze că deblocarea chi-ului prin acupunctură sau orice alte mijloace are efect asupra bolilor. Chi-ul este definit ca fiind nedetectabil de către metodele științei empirice.

O variantă a acupuncturii tradiționale este reprezentată de terapia auriculară sau acupunctura urechii. Aceasta este o metodă de diagnosticare și tratament bazată pe concepția fără suport teoretic că urechea este harta organelor din corp. De exemplu, o problemă cu un organ cum ar fi ficatul se tratează prin inserarea unui ac într-un anumit punct de pe suprafața urechii care se presupune a corespunde organului respectiv. Noțiuni similare legate de o parte a corpului care este considerată a reprezenta o hartă a organelor sunt folosite în

iridologie, irisul este harta corpului, și reflexologie, talpa piciorului este harta corpului.

Medicina chineză tradițională nu se bazează pe cunoștințele fiziologiei moderne, biochimiei, nutriției, anatomiei sau altor mecanisme cunoscute de vindecare. De asemenea nu se bazează pe chimia celulei, circulația sângelui, funcționarea nervilor sau existența hormonilor sau a altor substanțe biochimice. Nu există nici o legătură între meridianele folosite în medicina chineză tradițională și dispunerea organelor și nervilor în interiorul corpului. Din cele 46 de reviste medicale publicate de Asociația Medicală Chineză nici una dintre acestea nu este dedicată acupuncturii sau altor practici medicale chineze tradiționale. Și totuși, se estimează că între 10 – 15 milioane de americani cheltuiesc anual aproximativ 500 milioane de dolari pe acupunctură pentru a trata sîda, alergiile, astm, artrită, probleme cu rinichii și vezica urinară, bronșita, constipație, depresie, diaree, amețeli, răceli, oboseală, gripă, boli ginecologice, migrene, tensiune arterială mare, paralizii, sindrom post menstrual, sciatică, disfuncții sexuale, fumat, stres, atac cerebral, tendinită și afecțiuni ale vederii.

Studiile empirice asupra acupuncturii sunt încă la început. Astfel de studii ignoră noțiuni bazate pe metafizică și caută să găsească legături cauzale între inserarea de ace în puncte de acupunctură tradiționale sau netradiționale și efectele fizice. Chiar și așa mulți doctori tradiționali și spitale oferă servicii de acupunctură drept terapie complementară. Școala de medicină de la Universitatea din Los Angeles, California, are unul din cele mai complexe cursuri de acupunctură din SUA destinate doctorilor licențiați. Programul de 200 ore este urmat de peste 600 de medici anual. Conform Academiei Americane de Acupunctură Medicală peste 4 000 de doctori sunt specializați în acupunctură în SUA.

În martie 1996 acele de acupunctură au fost declarate instrumente medicale destinate uzului de către profesioniști. Până atunci, acele de acupunctură erau considerate instrumente medicale de clasa a III-a, putând fi folosite doar în proiecte de cercetare aprobate.

Datorită statutului experimental, multe companii de asigurări au refuzat să acopere costurile cerute de acupunctură. Modificarea statutului a dus la mai multă practică în domeniu și mai multe cercetări realizate folosind ace.

Cea mai des oferită explicație dată în apărarea acupuncturii este că aceasta funcționează. Ce înseamnă acest lucru? Cu siguranță nu înseamnă că în urma înfingerii acelor în corpul cuiva se deblochează chi-ul. În cel mai bun caz, înseamnă că ușurează vreo afecțiune medicală. Cel mai adesea înseamnă doar că pacientul este satisfăcut și se simte mai bine momentan. Cercetările din ultimii douăzeci de ani au eșuat să demonstreze că acupunctura este eficientă împotriva oricărei boli, iar efectele observate sunt probabil cauzate de o combinație de așteptare, sugestie, contrairitare, condiționare și alte mecanisme psihologice. Pe scurt, majoritatea rezultatelor benefice înregistrate se datorează schimbării stării de spirit, efectului placebo și erorii regresive.

Doar pentru că durerea a dispărut după ședința de acupunctură nu înseamnă că este un rezultat al tratamentului. Durerea cronică în general apare și dispare. Un tratament alternativ așa cum este acupunctura este de ajutor doar când durerea atinge nivelul maxim. Regresia naturală va determina scăderea intensității durerii odată ce a atins nivelul maxim. De asemenea, mult din sprijinul acordat acupuncturii se bazează pe dovezi sub formă de mărturii ale clienților mulțumiți. Din nefericire, pentru fiecare anecdotă despre cineva a cărui durere a scăzut prin acupunctură se poate să existe o anecdotă despre altcineva a cărui durere nu s-a ameliorat, însă nimeni nu înregistrează eșecurile.

Cu toate acestea este posibil ca inserarea de ace în corp să aibă unele efecte benefice. Cel mai mare succes se obține în zona de control a durerii. Studiile au arătat că multe puncte de acupunctură sunt bogate în terminații nervoase. Unele cercetări arată că inserarea de ace în anumite puncte afectează sistemul nervos și stimulează producerea de analgezice naturale cum sunt enorfinele și encefalina de către organism și determină eliberarea anumitor hormoni neurali inclusiv serotonina. O altă teorie sugerează că acupunctura blochează transmisia impulsurilor cauzate de durere către sistemul nervos central.

Există dificultăți întâmpinate de orice studiu al durerii. Nu numai că măsurarea durerii este complet subiectivă, dar acupuncturiștii tradiționali evaluează succesul tratamentului subiectiv bazându-se pe propriile observații și răspunsurile pacienților mai de grabă decât pe teste obiective de laborator. Mai mult, multe persoane care jură că acupunctura funcționează adesea fac multiple schimbări în viață în același timp ceea ce face dificilă izolarea factorilor cauzali semnificativi într-un grup de control.

Unele studii dedicate acupuncturii sprijinite de Biroul de Medicină Alternativă de la Institutele Naționale de Sănătate încearcă să mimeze grupuri de control tradiționale necesare studiilor, dar nici un studiu de control nu va înregistra dacă chi-ul a fost deblocat sau dacă yin și yang sunt sau nu în armonie. Studiile de control care folosesc măsurători obiective ale succesului tratamentului ar putea totuși determina cât din succesul acupuncturii se datorează nici mai mult nici mai puțin decât estimării subiective a părților interesate. Astfel de studii ar putea determina și dacă unele efecte sunt de lungă ori scurtă durată.

În final, acupunctura nu este fără riscuri. Există rapoarte ale unor cazuri în care au fost perforați plămâni și vezici, ace rupte și reacții alergice la ace conținând alte substanțe în afară de oțel chirurgical. Acupunctura poate fi dăunătoare fetusului la începutul sarcinii deoarece poate stimula producția de hormon adenocorticotrop și oxitocina care afectează travaliul. Există de asemenea posibilitatea apariției unei infecții datorită acelor nesterilizate. Iar unii pacienți vor suferi din simplu motiv că au evitat un tratament eficient cunoscut al medicinei moderne.

Surse:

1. Jacqueline Young, În: *Complementary Medicine for Dummies*, pg. 24-44
2. The National Council Against Health Fraud Position Paper on Acupuncture (<http://www.ncahf.org/pp/acu.html>)
3. Acupuncture, Qigong, and „Chinese Medicine“ (<http://www.quackwatch.com/01QuackeryRelatedTopics/acu.html>)
4. Traditional Medicine and Pseudoscience in China: A Report of the Second CSICOP Delegation (<http://www.csicop.org/si/9607/china.html>)
5. The History of Acupuncture in China (<http://www.healthy.net/scr/article.asp?ID=1819>)

## O NOUĂ SURSĂ DE ALIMENTARE PENTRU INIMILE ARTIFICIALE

În organismele umane sunt implementate, din ce în ce mai mult, dispozitive electronice.

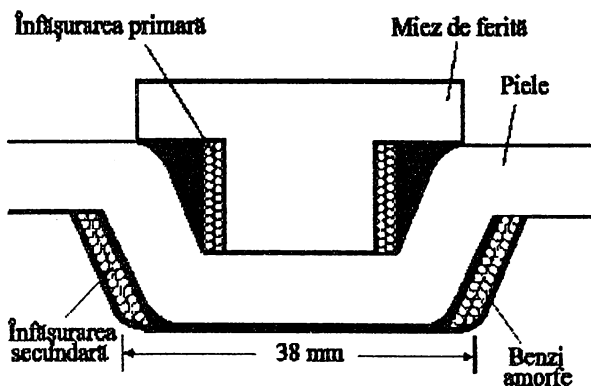
Unele din cele mai pretențioase sisteme introduse în corpul uman, precum inimile artificiale, sunt prea mari consumatoare de energie pentru a fi alimentate de la baterii și, ca urmare, trebuie să fie alimentate din afara corpului.

O variantă pentru transmiterea alimentării necesare în corp constă în trecerea (introducerea) unui cablu chiar prin piele. Această variantă este posibilă, dar există un pericol permanent: infectarea.

Transformatoarele, având o bobină în exteriorul corpului și o bobină în interior, elimină problema infectării. Din păcate, randamentul acestui mod de cuplare este compromis, deoarece pielea este groasă.

Într-un articol trimis revistei *Electronic Letters* a Institutului Inginerilor Electrotehnici IEE (volumul 35, numărul 2), o echipă a Universității Tehnice Nanyang din Singapore descrie un transformator transcutanat care poate transmite o putere de 20 W cu un randament de 90%.

Transformatorul folosește o geometrie neobișnuită (vezi figura). Miezul primar îl constituie ferita în jurul căreia se bobinează o înfășurare având 21 de spire. Miezul secundar este realizat dintr-o bandă de metal amorf și are 27 de spire.



Pentru reducerea pierderilor determinate de efectul pielii, pentru ambele înfășurări se folosește conductor de bobinaj realizat din mai multe lițe subțiri, izolate.

Puterea electrică este asigurată de un oscilator exterior cu frecvența de 100 kHz, redresarea efectuându-se în interiorul corpului uman. Randamentul de cuplare (transfer) între înfășurări este de 65% în cazul unei grosimi a pielii de 5 mm.

## **RADIAȚIILE IONIZANTE – PERICOL PENTRU SĂNĂTATE –**

Expunerea organismului uman la o doză mare de radiații ionizante (radiații X, gamma, alfa, beta, neutroni, etc), de peste 2000 de ori doza primită din fondul natural de iradiere, poate duce la decese prin boala de iradiere, care survine în câteva săptămâni. Aceași doză dacă este luată numai o parte a corpului (mână, picior sau în cazul foarte rar al unor investigații medicale cu radiații X), poate avea ca urmări efecte locale (arsuri la nivelul pielii, sterilitate, dacă sunt iradiate gonadele – testicule sau ovare).

La originea cancerului sunt incriminate și radiațiile ionizante în diferite doze (cât privește probabilitatea de apariție a cancerului radioindus, se poate face aceeași analogie cu fumat-cancer); acesta poate apare ca efect tardiv la grupuri de persoane expuse la doze de iradiere o perioadă mai mare de timp. Dacă nu toate bolile de cancer sunt fatale; astfel, mortalitatea în urma cancerului tiroidian indus de radiații este de cca. 5%, în timp ce la cancerul de sân este de 50%.

Alt efect al iradierii îl reprezintă defectele ereditare (malformațiile), a căror probabilitate de apariție depinde de doza de iradiere. Radiațiile ionizate, chiar și la doze mici, dar repetate, induc mutații în structura acidului dezoxiribonucleic (ADN) – purtătorul informației ereditare din celulele sexuale (spermatozoizi și ovulele), care se pot manifesta în generațiile următoare sub formă de malformații. Iradierea gonadelor este potențial dăunătoare numai dacă se realizează înainte sau în timpul perioadei de reproducere, depinzând astfel de vârstă.

Omul, ca de altfel materia vie, este expus la doze mici de radiații



care provin din mediul în care trăiește. Se consideră că orice doză de iradiere peste fondul natural (cca. 2 mSv1) produce un risc suplimentar de apariție a unor efecte, mai mult sau mai puțin detectabile.

Pentru efectele care apar la expunerea la o doză mare de iradiere, există în mod clar un prag, deci aici se poate discuta despre o relație doză-efect. Această iradiere se poate realiza atât prin acțiuni teroriste, cât mai ales datorită unor accidente sau incidente nucleare, în cadrul unor activități unde se utilizează surse puternice de radiații (gammadefectoscopie, terapie cu cobalt-60, cesiu -137 sau radium-226, defecțiuni majore la reactorii nucleari, la uzinele de reprocesare a combustibilului nuclear uzat etc.).

#### **Acțiunile teroriste se pot realiza :**

- **cu surse închise de radiații gamma sau neutroni**, dar care sunt detectate cu aparatură dozimetrică de control antiterorist. Printre radionuclizii posibil de utilizat în acest scop sunt enumerați: cesiu-137, cobalt-60, iridiu-192, californiu-252. Pentru transportul unor surse cu radioactivitate mare sunt necesare containere masive de protecție iar acest lucru este totuși ușor de observat de personalul cu sarcini în domeniul pazei obiectivelor.

- **cu surse deschise (lichide sau pulberi) de radionuclizi care emit radiații alfa sau beta** – mult mai periculoase în contaminările interne, posibil de introdus în produsele alimentare solide și lichide. Această cale de iradiere, prin contaminarea unor produse, este mult mai dificil de evidențiat cu aparatura dozimetrică portabilă (constând, de obicei, numai în sonde dozimetrice gamma) din dotarea specialiștilor de control antiterorist. Astfel, toate produsele alimentare și băuturile de orice fel trebuie analizate în cadrul Centrului de Medicină Preventivă, unde, cu aparatura din dotare, pot fi detectați radionuclizii alfa sau beta emițători. Dintre radionuclizii incriminați în contaminări de acest gen, mai periculoși par a fi stronțiu-90, plutoniu-239, plutoniu-240. În ceea ce privește uraniul natural (unde predomină U-238) sau cel îmbogățit cu U-235, ambii radionuclizi prezintă atât toxicitate chimică cât și radioactivă (clasificată, totuși, în grupa de radiotoxicitate mică), mai ales dacă sunt preluați sub formă de compuși solubili în apă.

Măsurile de control luate de specialiștii cu atribuții în domeniul protecției demnitarilor trebuie să prevadă și aceste posibilități de

terorism, mai ales că pe plan intern și internațional au fost semnalate numeroase furturi sau deturnări de surse radioactive puternice. Incidenele nucleare (contaminări radioactive cu diverși radionuclizi sau/și iradierii accidentale de persoane în interiorul unității nucleare), prin numărul relativ redus din țara noastră, au o importanță locală, deoarece afectează numai sănătatea persoanei care lucrează cu surse radioactive.

Accidentele nucleare care au avut loc la diverși reactori nucleari energetici sau uzine de reprocesare a combustibilului nuclear uzat, pe lângă contaminarea uneori masivă a biosferei, au produs și numeroase victime. Accidentul nuclear de la reactorul nr.4 al Centralei Nucleare Electrice de la Cernobîl (Ucraina), din primăvara anului 1986, a avut un impact destul de mare, mai ales asupra populației din Ucraina și Belarus. În ceea ce privește populația altor țări europene, deci și cea a României, a fost, inițial, mai mult un impact psihologic. În perioada de după accident (mai ales în lunile mai și iunie), populația țării noastre nu a fost suficient de bine informată despre nivelul de contaminare radioactivă a factorilor de mediu și a alimentelor, precum și despre posibilele efecte asupra sănătății omului.

Specialiștii au efectuat măsurarea nivelului de contaminare radioactivă, au determinat dozele de expunere permise de om și au evaluat chiar și riscurile tardive asupra sănătății oamenilor în cazul nerespectării normelor de radioprotecție recomandate de Ministerul Sănătății. Nivelul de contaminare cu radionuclizi periculoși pentru om (Iod-131, Cesium-137 și Stronțiu-90) a fost foarte ridicat în lunile mai – iulie 1986. Radionuclidul I-131 a prezentat un nivel de contaminare de ordinul miilor sau sutelor de mii de Bq2 /kg de produs, dar a dispărut relativ repede prin dezintegrare radioactivă (având o perioadă de înjumătățire fizică de 8,1 zile).

Dacă I-131 a contaminat omul, atât prin respirație (iodul este un gaz foarte volatil), cât și prin alimentele contaminate în anii 1986 și 1987, după 1987, nivelul de contaminare cu acești doi radionuclizi a scăzut rapid, ajungând ca în anii 1990-1991 să atingă valorile existente înainte de accident, datorită căderilor radioactive (fall-out) date de testele nucleare realizate, mai ales înainte de 1963, de fosta URSS și SUA.

În prezent, nivelul de contaminare a aerului, apei potabile și

alimentelor cu radionuclizi rezultați în urma accidentului de la Cernobâl este relativ identic cu cel existent înainte de accident. Dacă în 1986 și 1987 Cs-137 se situa în organismul uman la câteva mii de Bq, datorită metabolizării rapide, conținutul său a scăzut repede, astfel că în 1990 nu a mai putut fi decelat prin metode obișnuite. În schimb Sr-90, care se fixează în sistemul osos, este puțin metabolizat și astfel că radionuclidul acumulat după accident se va menține mult timp în organismul uman realizând, este adevărat, doze mici de iradiere la nivelul măduvei roșii hematogene.

Efectele asupra populației din țara noastră se estimează că vor fi greu de evidențiat, având în vedere doza totuși mică de iradiere primită, de cca. O jumătate din fondul natural de iradiere.

Specialiștii în domeniul igienei radiațiilor au început o serie de studii epidemiologice pentru a evidenția efectele induse radiogenic de accidentul de la Cernobâl. Astfel, incidența malformațiilor congenitale sau a leucemiei la copii, cei mai sensibili la doze mici de iradiere, este relativ asemănătoare înainte și după acest accident nuclear.

Fără a nega posibilitatea creșterii incidenței în timp a unor afecțiuni maligne în țara noastră, legate de accidentul nuclear, trebuie subliniat că în teritoriile imediat învecinate Centralei Nucleare Electrice de la Cernobâl efectele asupra sănătății populației sunt deja considerabile. Astfel, în Belarus, incidența cancerului tiroidian (cancer posibil indus prin radiațiile date de I-131, cu perioadă de latență de cca. 5 ani) a crescut de la 2-3 cazuri în anii 1986-1987, la 55-67 de cazuri în 1991-1992.

Există și la noi în țară preocupări privind corelarea apariției unor cancere tiroidiene, mai ales la copii din zonele contaminate radioactiv după accident, dar observațiile de până acum nu arată o creștere semnificativă a incidenței acestui tip de cancer.

## MAXIME ȘI CUGETĂRI CELEBRE

1. Omul trebuie să aibă și prieteni și dușmani.
2. Prietenii îl vor învăța ce trebuie să facă, iar dușmanii îl vor obliga să facă ce trebuie.
3. Sunt succese care te înjosesc și înfrângeri care te înalță. (*N. Iorga*)
4. Ca să înțelegi că ești prost trebuie totuși să îți meargă mintea (*Georges Brassens*)
5. Viața trebuie înțeleasă privind înapoi dar, trebuie trăită privind înainte. (*Kirkegaard*)
6. Timiditatea un defect al oamenilor mari, tupeul defectul oamenilor mici. (*Maurice Coyaud*)
7. Nu trebuie să fii trist că n-ai fost remarcat. Fii trist că n-ai făcut nimic remarcabil. (*Confucius*)
8. Este de o mie de ori mai bine să fii optimist și să te înșeli, decât să fii pesimist și să ai dreptate. (*Jack Penn*)
9. Toată lumea se plânge că nu are memorie, dar nimeni nu se vaită că nu are logică. (*La Rochefoucault*)
10. Nu voi fi un om obișnuit pentru că am dreptul să fiu extraordinar. (*Peter O'Toole*)
11. Dacă ceea ce ai făcut pare simplu înseamnă că nu ai făcut încă totul. (*Donald Westlake*)
12. O personalitate este aceea care se dăruiește nu se justifică. (*Petre Țuțea*)
13. Numai după invidia altora îți dai seama de propria ta valoare. (*Tudor Mușatescu*)
14. Nu judecați oamenii după cei cu care se adună. Nu uitați că Iuda avea aici iresponsabili. (*Ernest Hemingway*)
15. Focul întărește întotdeauna ceea ce nu poate distruge. (*Oscar Wilde*)
16. Experiența este cel mai dur profesor, pentru că întâi îți dă testul și apoi îți spune care era lecția. (*Veronon Law*)

17. Toți trăim sub același cer, dar nu toți avem același orizont.  
(*Konrad Adenauer*)

18. Dacă găsești un drum fără obstacole probabil că drumul acela nu duce nicăieri. (*J.F. Kennedy*)

19. Înainte să vă supărați pe cel care vă pune la treabă, amintiți-vă că fără presiune nu se formează diamantele. (*Mary Case*)

20. Adevărul este pretutindeni, dar nu-l recunoaște decât cel care-l caută. (*N. Iorga*)

21. Nu te teme niciodată de umbre, ele arată că există lumină în apropiere. (*Gary Sinise*)

22. Oamenii eficienți sunt cei mai mari leneși, dar sunt niște leneși inteligenți. (*David Dunham*)

23. Bine ne pot face numai unii oameni; rău ne pot face toți.  
(*Garcian*)

24. Tinerii nu știu, iar bătrânii nu mai știu. (*proverb thailandez*)

25. Deoarece luna aceasta pică într-o marți din ziua de miercuri, întâlnirea noastră săptămânală de joi va avea loc vineri, sâmbăta aceasta într-o duminică, pentru că duminica e zi liberă. (*Red Skelton, anunț premiat de New York Times*)

26. Cea mai înverșunată luptă este cu tine însuși, te afli în ambele tabere. (*Voltaire*)

27. Nimic nu costă mai mult decât neștiința. (*Legea lui Moșil*)

28. Munca în echipă presupune să pierzi jumătate din timp explicându-le celorlalți de ce nu au dreptate. (*George Wolinski*)

29. Nu-ți fie teamă să înaintezi prea încet. Teme-te dacă te oprești. (*Sun Tzu*)

30. Oamenii sunt ca vinurile. Cu timpul fie devin din ce în ce mai buni, fie se transformă în oțet. (*Papa Ioan al XXIII-lea*)

31. În viață nu este suficient să ai ales drumul cel bun. Dacă nu mergi repede înainte, te calcă în picioare cei care vin din urmă. (*Will Rogers*)

32. Mulți indivizi din societatea modernă sunt ca barcagii: trag de vâsle dar stau cu spatele la viitor. (*Henry Coandă*)

33. Dacă vrei să știi cine este un om, dă-i o funcție de conducere.  
(*Robert Brasillach*)

34. E loc sub soare pentru toată lumea. Mai ales că toată lumea vrea să stea la umbră. (*Jules Renard*)

35. Să fii liber nu înseamnă să faci tot ce vrei, ci să știi că poți să vrei. (*Jean Paul Sartre*)

36. Lenea este mama tuturor viciilor, dar fiind o mamă trebuie respectată. (*Robert Frost*)

37. Dacă vrei să faci pe cineva bogat nu-i spori puterea ci i-ai din dorințe. (*Epicur*)

38. Nu munci atât de mult, că nu mai rămâne timp să câștigi bani. (*proverb evreiesc*)

39. Eficiența este cea mai inteligentă formă de lene. (*David Dunham*)

40. Când toată lumea îți dă dreptate ori ești al naibi de deștept ori ești patron. (*Andre Birabeau*)

41. Primul om care a preferat să injure decât să dea cu piatra poate fi considerat inventatorul civilizației. (*Sigmund Freud*)

42. Înțeleptul nu spune ce știe, iar prostul nu știe ce spune. (*proverb turcesc*)

43. Râsul este ca ștergătorul de parbriz: nu oprește ploaie dar îți permite să îți vezi de drum. (*Jeanne Wasbor*)

44. Curiozitatea îi împinge pe unii să descopere America, iar pe alții să asculte pe la ușă. (*Jose Maria Eca de Quinteros*)

45. Moarte nu vine odată cu vârsta ci odată cu uitarea (*Gabriel Garcia Marques*)

46. Când vezi că ai aceeași părere ca majoritatea este bine să mai reflectezi o dată. (*Mark Twain*)

47. Dacă ai impresia că educația e scumpă atunci încearcă să vezi cum e ignoranța. (*Andy McIntyre*)

48. Leneșul are întotdeauna chef să facă ceva dar începând de mâine. (*Vauvegnades*)

49. Gluma e o trăsură bună pentru adevăr. (*Francis Bacon*)

50. Nimeni nu e de neînlocuit dar – uneori – este nevoie de mai multe persoane pentru a înlocui una singură. (*Claire Martin*)

51. Violența este ultimul refugiu al incompetenței. (*Isaac Asimov*)

52. Memoria schimbă culoarea amintirilor. (*Jacques Bainville*)

53. Dorința nemăsurată de putere i-a făcut și pe unii îngeri să se prăbușească. Oamenii nu au cum să scape. (*Francis Bacon*)

54. Cel mai greu lucru de păstrat e echilibrul. (*Jean Grenier*)

55. Critica este un lucru pe care poti să-l eviți nespunând nimic, nefăcând nimic și nefiind nimic. (*anonim*)

56. Cine vrea să spună ceva interesant trebuie să mintă puțin. (*Antoine de Saint Exupery*)

57. A gândi liber e mare lucru. A gândi corect e și mai mare lucru. (*La intrarea din universtatea Uppsala*)

58. Nimic nu este mai scump decât ceea ce primești gratis. (*proverb japonez*)

59. Nu e greu să fii darnic azi. Greu este să nu regreți mâine. (*Jules Renard*)

60. România este o țară pe care cu cât o cunoști mai bine cu atât o înțelegi mai puțin. (*Jonathan Scheele*)

61. Inteligenții se împart în două : buni și răi. Proștii se împart în una: răi. (*G. Ibrăilcanu*)

62. Oboseala și lenea au aceleași simptome. (*Bissabe de Soleil*)

63. Când ai 10 pași de făcut, 9 pași sunt jumătatea drumului. (*proverb chinezesc*)

64. Anumite lucruri sunt imposibil de cunoscut. Dar este imposibil de aflat care sunt acestea. (*Murphy*)

65. Există bătălii pe care e bine să le ocolești; nu din teamă că le-ai putea pierde, ci pentru că ai deveni ridicol câștigându-le. (*Gelu Negrea*)

66. Problemele care există acum în lume nu pot fi rezolvate de mințile care le-au creat. (*Einstein*)

67. O conducere în trei nu funcționează decât atunci când unul este bolnav și altul în concediu. (*H. Van Loon*)

68. Nimeni nu e destul de inteligent ca să poată convinge un prost că e prost.

69. Orice lingușitor trăiește pe cheltuiala cui îl ascultă. (*La Fontaine*)

70. A face pe prostul la timpul potrivit este cea mai mare înțelepciune. (*Cicero*)

71. Când muncești joacă-te. Munca, dacă este o datorie te ucide. (*Max Jacob*)

72. Niciodată nu se minte atât de mult ca în timpul unor alegeri, în timpul unui război sau după o vânătoare. (*Clemenceau*)

73. Un prost care nu spune nici un cuvânt nu se deosebește de un savant care tace. (*Molière*)

74. A fi inteligent presupune a folosi și inteligența altora. (*Richard Aladjemoff*)

75. În politică prostia nu este un handicap. (*Napoleon*)

76. Când statul nu plătește profesorii copiii sunt cei care vor plăti. (*Guy Bedos*)

77. Cu cât regula e mai strictă cu atât capul care a conceput-o e mai prost. (*Jean de la Bruyère*)

78. Când apare un om deștept pe lume poți să-l recunoști după faptul că toți proștii îl urăsc. (*Bisanne de Soleil*)

79. Analfabetul viitorului nu va mai fi cel care nu știe să citească, ci cel care nu știe să înțeleagă. (*Alvin Toffler*)

80. Singurul lucru mai rău decât să fii vorbit pe la spate este acela să fii ignorat total. (*Oscar Wilde*)

81. Dacă aștepti momentul potrivit te întrec alții care nu-l așteptă. (*Woody Allen*)

82. E bine să ai putere, dar e mai bine să n-ai nevoie de putere. (*Gandhi*)

83. Prea multe informații îți crează impresia de vid. (*Jean Pierre April*)

84. Dacă ar trebui să ne gândim la tot norocul pe care l-am avut fără să-l merităm, n-am îndrăzni să ne plângem de nenoroc. (*Jules Renard*)

85. Nici o răzbunare nu e mai mare decât uitarea. (*Baltasar Gracian*)



**Stranger Secret Files Nr.004-E**  
**Cercetător ing.Eugen Bărgăoanu**

## **APARATE**

### **R A D I O N I C E**

### **AIM GROUP**

**Grup de cercetare în domeniul științelor de frontieră**

**Seria aparatelor mileniului III**

AIM GROUP reprezintă un grup cercetători în domeniul științelor de frontieră (parapsihologie, trezirea puterilor subconștiente, terapii alternative, experiențe spirituale). Cercetările noastre au început încă din anul 1986 iar existența noastră ca grup datează din anul 1993. Rezultatele pe care le-am avut studiind și experimentând acest domeniu ne-au condus la realizarea acestor aparate care sperăm să vă atragă și pe dumneavoastră către transformarea și căutarea interioară.

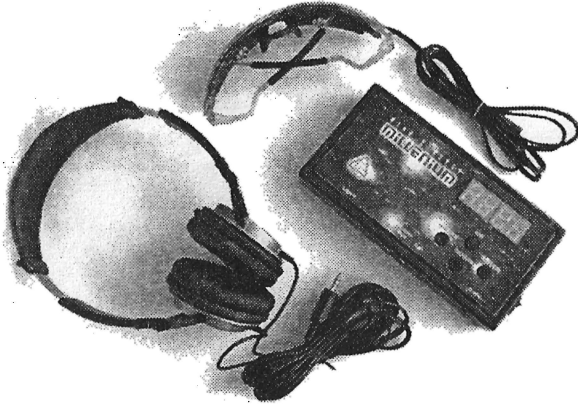
### **MIND SYNERGY MILLENIUM**

Mind Synergy Millenium este un dispozitiv de stimulare cerebrală cu ajutorul unor stimuli luminoși și auditivi care produc o stare de echilibrare și armonizare la nivelul creierului și implicit la toate celelalte nivele. Funcționarea creierului pe ritmuri joase trezește puterile subconștientului.

Efecte obținute în urma utilizării:

- relaxare instantanee, mai profundă decât oricare alt gen de relaxare, cu efecte de durată;
- **stimulează capacitățile de relaxare și refacere ale organismului;**
- **refacere și regenerare psiho-mentală;**

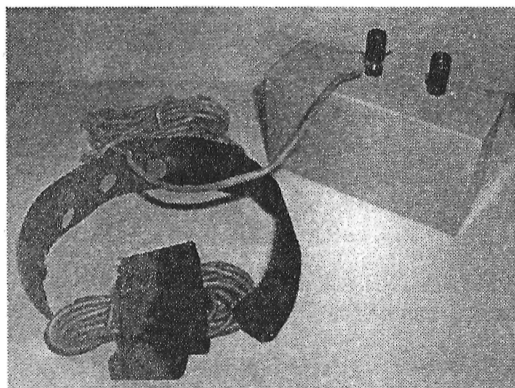
- elimină stresul și tulburările legate de fluxul vieții cotidiene;



- elimină insomnia și ameliorează somnul;
- normalizează activitatea creierului în ceea ce privește conlucrarea celor două emisfere cerebrale;
- crește puterea de învățare, apar procese de învățare accelerată;
- stimulează procesele memoriei;
- stimulează creativitatea științifică și artistică;
- trezește și amplifică disponibilitățile superioare: meditație, intuiție, capacitatea de concentrare mentală, luciditatea, puterea de focalizare și concentrare;
- stimulează capacitățile mentale latente: se pot trezi forme de clarviziune, telepatie, precogniție ș.a.;
- trezește și amplifică puterile subconștiente în sens benefic (apar lanțuri de sincronicități care fac posibilă materializarea gândurilor);
- apar stări de proiecție astrală, de visare conștientă.

Utilizarea aparatului este extrem de ușoară, conține programe elaborate pentru diverse scopuri (relaxare, regenerare, focalizare, eliminarea stresului, amplificarea vitalității, proiecții astrale conștiente etc.); nu are efecte secundare nocive.

## BIOSYNERGY



**BioSynergy** este o baterie bioenergetică ce permite regenerarea organismului uman grație fenomenelor de rezonanță care se stabilesc între corpul ființei umane și sfera energetică a unui metal (standard se livrează cu aur). Practic acest aparat generează procese de transmutare la nivelul corpului, astfel încât organismul începe să sintetizeze singur aurul respectiv. Ca urmare, în corp crește cantitatea de aur, aur care este produs chiar de către organismul ce preia de la aparat doar o anumită structură informațională. Creșterea cantității de aur din corp reglează armonios toate funcțiile corpului. Efectele principale sunt focalizate asupra glandelor pineală și hipofiză.

**BioSynergy** a contribuit la vindecarea unor maladii grave cum ar fi cancerul, artrita și anumite forme de paralizie.

Edgar Cayce, vestitul medium american, a insistat personal asupra importanței acestui gen de aparate considerându-le superioare

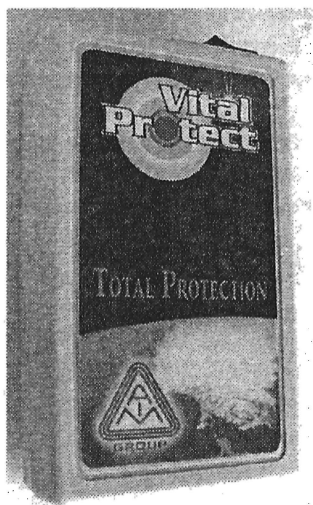
oricărei alte metode. De altfel, el susținea că acest gen de aparate dublează speranța de viață.

Efectele principale sunt legate de restabilirea și îmbunătățirea funcțiilor memoriei, reținere și ameliorarea tuturor deficiențelor legate de creier și memorie, armonizarea funcționării tuturor glandelor corpului:

- crește imunitatea și amplifică procesele de vindecare (Cayce îl indica în aproape toate bolile);
- reduce stresul până la dispariția sa totală;
- ameliorează și diminuează riscul de apariție a metastazelor în cancer;
- reduce procesele de îmbătrânire și senilitate (scleroze, dificultăți auditive, pierderea vederii etc.);
- încetinește degenerescența mentală în boala lui Alzheimer;
- reduce și chiar elimină leziunile sau tumorile creierului (Cayce afirma că poate reface complet creierul);
- ameliorează boli cum sunt handicapurile mentale, absența coordonării cerebrale, anumite forme de paralizie;
- accelerează puternic procesele de dezintoxicare;
- produce ameliorări în hipertensiune, surditate, obezitate;
- durerile reumatice dispar complet în câteva săptămâni;
- coeficientul de inteligență poate crește cu până la 15-20 unități;
- memoria se îmbunătățește remarcabil.

Este extrem de ușor de folosit și poate fi utilizat și în timpul somnului. Efectele care apar sunt în exclusivitate pozitive.

## VITAL PROTECT



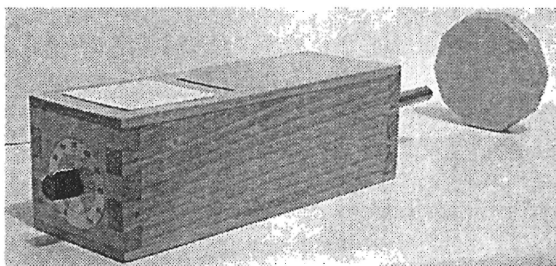
Aparat de protecție contra radiațiilor nocive și amplificarea vitalității.

Efecte:

- protejează împotriva radiațiilor telefoanelor mobile, ecranelor TV, calculatoarelor, cuptoarelor cu microunde, liniilor de înaltă tensiune, radioemitoarelor;
- amplifică vitalitatea;
- crește potența;
- fortifică sistemul imunitar și grăbește procesele de vindecare;
- crește rezistența la oboseală și stres;
- mărește capacitatea de efort;
- amplifică starea de atenție;
- generează o frecvență benefică la nivelul creierului;
- protejează împotriva influențelor subtile nocive (gânduri negative proiectate spre subiect, magie neagră etc.);
- protejează împotriva stresurilor geopatogene (radiații Hartmann, radiații nocive cauzate de anomalii terestre etc.);
- mărește rezistența la poluarea fonică;

- protejează câmpul vital al subiectului în zonele aglomerate din orașe sau în medii cu câmpuri subtile joase (spitale, cimitire, locuri în care se produc frecvent accidente), case cu rezonanțe maladive;
- elimină problemele legate de decalajul de fus orar.

## MIND BOOSTER



Amplifică și materializează forța mentală și câmpul bioenergetic propriu. Face parte din seria aparatelor radionice și este foarte simplu de utilizat.

Efecte:

- apă distilată expusă unei influențe timp de 30 de minute își schimbă complet gustul, se încarcă cu principiul respectiv și se simt mici descărcări în gură atunci când este băută;
- boli ușoare cum ar fi ulcer (chiar cu nișă), inflamații, răni, se vindecă în câteva zile;
- boli grave cum sunt cancerul, meningita etc. suferă ameliorări vizibile după 7-8 zile;
- plantele și animalele care folosesc apă încărcată cu **MIND BOOSTER** cresc remarcabil mai repede decât în mod obișnuit;
- aspecte legate de planul material (de exemplu resurse financiare) se manifestă destul de repede dacă sunt integrate unui scop spiritual sau umanitar;
- câmpurile de protecție pentru diverse influențe nocive (magie,

gânduri negative) își fac efectul imediat;

- influențele spirituale transmise cu aparatul se simt aproape instantaneu;

- amplificarea șanselor în timpul unor evenimente (examene, teste, probe, concursuri) este percepută ca un lanț de sincronicități favorabile care vă fac să treceți cu succes evenimentul respectiv.

## ATLANTIS



Aparat radionic extrem de puternic, capabil să manifeste și să materializeze rapid orice gând sau intenție benefică. Conține în el sisteme complexe și elemente de acord precise care îl fac extrem de puternic și utilizabil în diverse domenii.

Efecte:

- durerile ușoare în diverse părți ale corpului dispar în mai puțin de jumătate de oră;

- bolile ușoare suferă evoluții pozitive radicale în mai puțin de o săptămână;

- hemoragiile interne pot fi stopate în câteva ore;

- boli mai grave suferă ameliorări vizibile în mai puțin de 7-8 de zile de acțiune.

Din punct de vedere spiritual apar multe înțelegeri și conexiuni, astfel încât utilizând **Atlantis** ființa învață să comunice cu Sinele său

producându-se veritabile salturi de conștiință indiferent de domeniul în care este utilizat aparatul. De altfel, în timp, această comunicare cu Sinele face ca operatorul să manifeste direct toate aceste elemente, fără ajutorul aparatului.

- Blocajele care survin la diverse niveluri din corp sunt eliminate rapid;

- dinamizarea centrilor de forță este percepută aproape instantaneu;

- inducerea unor stări meditative apare chiar din timpul acordului aparatului;

- atingerea unor scopuri declanșează un lanț de sincronități care duc la realizarea magică a scopului propus.

Experiențele pe care le-am făcut asupra modului de cristalizare a unor săruri a pus în evidență că după doar 20 de minute de acțiune cu **Atlantis** asupra unei astfel de soluții, modul de cristalizare se schimbă complet conform influenței care a fost manifestată. De asemenea, experiențele făcute pe culturi de bacterii arată că modul de aranjare și ritmul de înmulțire pot fi modificate radical folosind acest aparat.

Acest aparat presupune o anumită sensibilitate din partea celui care îl utilizează, sensibilitate care se trezește destul de repede lucrând cu **Atlantis**, deoarece el are un sistem de acord de genul dispozitivelor radiestezeze.

Aparatul este conceput pentru a putea fi utilizat în cele mai diverse domenii ca o unealtă profesionistă și urmărește să pună la dispoziția utilizatorilor un sistem extrem de performant la un preț acceptabil.

S-au obținut rezultate foarte bune în experimente radiestezeze, dar și în unele domenii mai speciale, cum ar fi fotografiile la distanță sau în absența subiectului, chiar și în experimente de transcomunicație.

Site: [www.aimgroupstore.com](http://www.aimgroupstore.com)

Email: [marketing@aimgroup.ro](mailto:marketing@aimgroup.ro)



# CUPRINS

Prefață	5
Cuvânt înainte	7

## PARTEA I

Războiul cosmic cu extraterestri a început... ieri	11
Experimentul Philadelphia	17
Ski Trap – capcana cerului enigma triumphiului Bermudelor	21
Imposibilul... posibil	25
Un mutant bonom	27
Un raport de rutină	30
<i>Tuncluri secrete (I) – Tunelele și catacombele Brailei</i>	
Un sistem secret de adăpostire și evacuare	35
Tendințe în construcția de arme psihotronice	40
Extrasenzorialitatea de grup	51
Fie ca forța să fie cu tine!	
Percepția de la distanță și telechinezia	
mintea comandă materiei	53
Papapsihologia și trapiile extrasenzoriale – o posibilă armă secretă	65
Bibliografie	71

## PARTEA A II-A – Cercetător Ștefan Zgandăr

Explozia din Tunguska	75
<i>Comunicări din astral – Cercetător Zodiavita Cosiis</i>	
Comunicări de la Piremio	83
<i>Secret Strangr Files nr. 004 – Dr. Aurel Popescu Bălcești</i>	
Marea bătălie și sensul creației	110
Cosmogonia ezoterică	124
Nașterea omului – reper în evoluția materiei vii	134
Filozofia durerii, algofilia, plăcerea durerii și stigmatizările	148
Algofilia sau plăcea durerii	152
Stigmatizarea	158
Misterul continentelor dispărute	161
Evoluția omului și omul viitorului	175
Rasele umane și evoluția lor istorică	199
Păcatul strămoșesc descris de biblie	206
Ciclul evolutiv al reîncarnărilor	213
Influența spiritelor luciferice lunare, asupra oamenilor pământeni	221
Cuvânt de încheiere	226
Bibliografie	233
Ce este medicina complementară?	241
O nouă sursă de alimentare pentru inimile artificiale	252
Maxime și cugetări celebre	257
Aparate radionice	262

## POSTFAȚĂ

Am inițiat această colecție cu scopul de a prezenta publicului larg unele din faptele și întâmplările ce sunt oculate sau mai puțin accesibile cunoașterii generale.

Vom supune atenției acele fapte și întâmplări, ce conțin un oarecare grad de straniețate, ciudățenie, insolit, abscons, ocult sau bizar.

Un capitol special în fiecare număr, îl vom acorda cunoașterii enigmelor și misterelor din spațiul mitic, cultural, tehnico-științific și etnic românesc.

Vom discuta diferite subiecte considerate tabu, delicate sau controversate.

Vom reveni, de câte ori va fi necesar, pentru a elucida orice mister sau controversă în măsura datelor noi, ce le vom obține. Suntem deschiși colaborării, față de cei ce ne vor trimite diferite materiale (texte sau întâmplări, documente foto, scheme, etc.) din domeniul OZN, al paranormalului și ocultismului, acestea, în raport de valoare, urmând să fie publicate pe site-ul **Centrului de Studii Psihotronice și Ufologice și FAN OZN CLUB-ului** sau în prezenta colecție, **Stranger Secret Files**.

Cei ce vor avea lucruri interesante de împărtășit și celorlalți, o vor putea face și în cazul unor emisiuni radio sau de televiziune.

Din numărul doi al colecției avem și un capitol de dialog cu cititorii.

Cei ce vor să trimită sugestii, observații sau colaborări, cu privire la această colecție, o pot face, pe adresa:

Emil Străinu  
C.P. 79-32  
Oficiul Poștal 79  
Sectorul 2  
București

Așteptăm scrisorile dumneavoastră cu privire la conținutul colecției.

NIHIL SINE DEO

Lumina și pacea să vă însoțească pretutindeni!



**EDITURA  
ORFEU 2000**

**[www.orfeu2000.ro](http://www.orfeu2000.ro)**

Vă oferă:

– Cărți din domeniile:

Sănătate, ecologie

Românii și strămoșii lor

Spiritualitate, religie

Evoluție personală

Știință și spirit

Arta de a reuși

Divinație

Fenomene și puteri oculte

Enigme, ipoteze

– Cristale și pietre fine

– Bețișoare parfumate și esențe volatile.

– Lămpi pentru aromaterapie.

– Produse pentru Feng Shui și radiestezie.

– CD-uri pentru relaxare și meditație.

Pentru comenzi:

**O.P. 77 – C.P. 39**

**Tel/fax.: 01/3137300**

**Mobil: 0746 153 580; 0766379528**

**E-mail: [clienti@orfeu2000.ro](mailto:clienti@orfeu2000.ro)**

**[www.orfeu2000.ro](http://www.orfeu2000.ro)**

**Pentru ultima oară ! Formatul digital al acestei cărți (acest PDF) nu este de vânzare ! Cineva (eu) și-a petrecut câteva ore bune scanând-o, editând-o, s-o urce pe <http://docspedia.org>, să stea la seed și așa mai departe.**

**Dacă ai plătit pentru această carte (în format digital), cere-ți banii înapoi pentru că ai fost tras pe sfoară.**

**Ea este disponibilă în mod GRATUIT.**

**Numai bine !**